



Sanitrit  SFA GROUP

ELEVATÓRIAS COMPACTAS DE ESGOTO
E ÁGUAS PLUVIAIS

para aplicações em áreas de soleira negativa



SANICUBIC® 1GR

ELEVATÓRIA DE ESGOTO



Painel de Comando



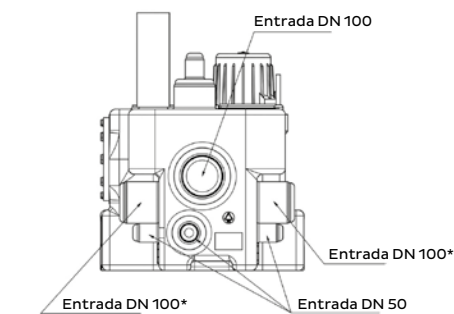
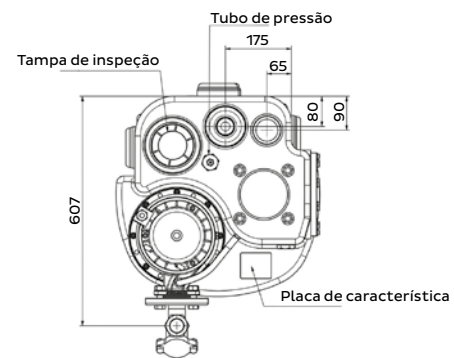
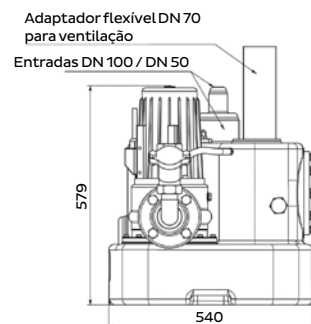
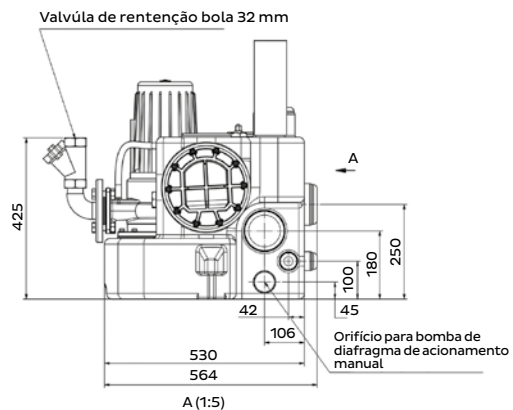
Lâminas de Trituração ProX K3

ESGOTO
banheiro, cozinha e lavanderia

39 m
↑

SANICUBIC® 1GR

ELEVATÓRIA DE ESGOTO SOBREPOSTA



*O equipamento conectado a essa entrada deve ficar 25 cm acima do nível do chão

BENEFÍCIOS

- Estação compacta com 7 entradas
- Alta performance: bomba trituradora de 2100W ou 3900W
- Pré-montada - peças de conexão e válvula de retenção incluídas
- Painel de comando incluído
- Adequado para grandes alturas manométricas

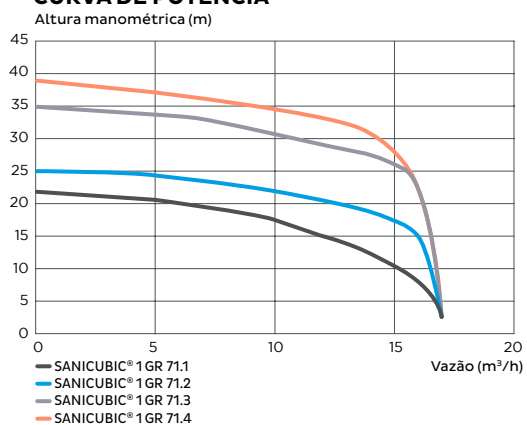
APLICAÇÕES

- Bombeamento de esgoto em residências, shoppings, locais comerciais etc.
- Instalação acima do piso em áreas localizadas abaixo do nível de esgoto

CARACTERÍSTICAS

- Reservatório de polietileno com 55 litros de capacidade e até 45 litros de volume útil
- Saída DN 50 com flange e registro de esfera
- Temperatura máx. de operação 55°
- Modo de operação S3 - 25%

CURVA DE POTÊNCIA



REFERÊNCIA	EAN	CÓD. DE FÁBRICA	SISTEMA	RESERVATÓRIO (L)	VOLUME ÚTIL (L)	TENSÃO (V)	POTÊNCIA 1 (W)	POTÊNCIA 2 (W)	FREQUÊNCIA (HZ)	CORRENTE MÁXIMA (A)	ROTACÕES POR MINUTO (RPM)	ÍNDICE DE PROTEÇÃO	VAZÃO MÁXIMA (M³/H)	ALTURA MÁXIMA (M)	PESO (KG)	PAINEL DE COMANDO REMOTO	ÍNDICE DE PROTEÇÃO	ALARME
SANICUBIC 1GR SE71.1S	3 308 815 079 110	CUBIC1GRSE71.1SBR	Bomba Trituradora	55	45	220	2100	1700	60	10.5	2800	IP 68	17	22	68	ZPS1	IP65	Externo, com fio
SANICUBIC 1GR SE71.1T	3 308 815 079 127	CUBIC1GRSE71.1TBR				3.7				25								
SANICUBIC 1GR SE71.2T	3 308 815 079 134	CUBIC1GRSE71.2TBR				3.7				35								
SANICUBIC 1GR SE71.3T	3 308 815 079 141	CUBIC1GRSE71.3TBR				6.5				39								
SANICUBIC 1GR SE71.4T	3 308 815 079 158	CUBIC1GRSE71.4TBR				6.5												

SANICUBIC® 2SC

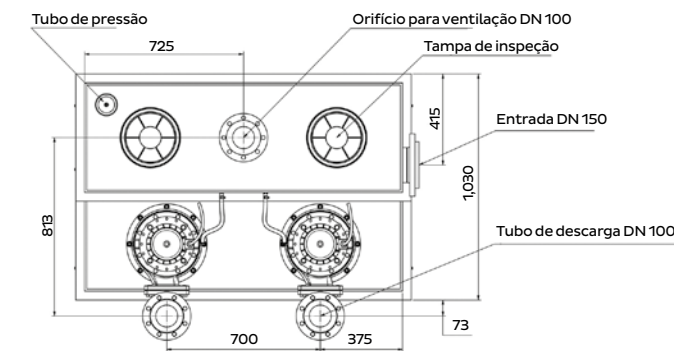
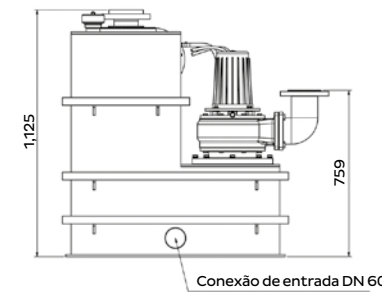
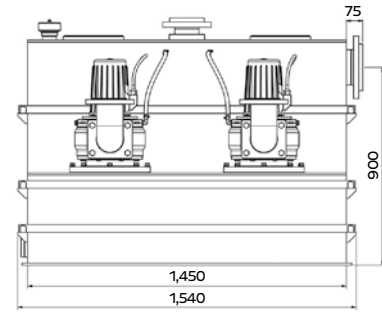
ELEVATÓRIA DE ESGOTO



Painel de Comando



Propulsor Semi-Aberto



BENEFÍCIOS

- Alta vazão: entre 100m³/h até 170 m³/hora
- Reservatório de 1.000 litros (em até 15.000 litros sob pedido)
- Grande volume útil
- Bombas trifásicas 380 V de 4 polos
- Painel de comando inteligente fornecido

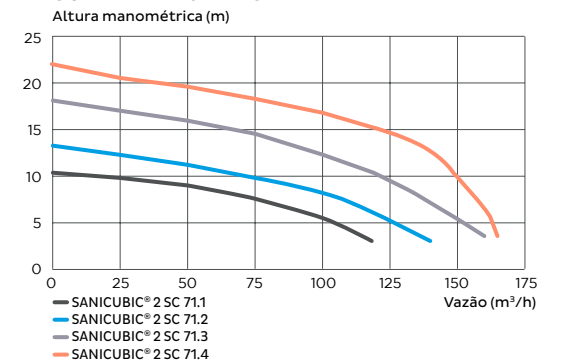
APLICAÇÕES

- Drenagem de esgoto de condomínios, hospitais, escolas, shoppings etc.
- Para edifícios que precisam de uma drenagem contínua de esgoto

CARACTERÍSTICAS

- Reservatório de polietileno
- Saída flangeada DN 100
- Entrada lateral com flange DN 150
- Conexão adicional 1 1/2" para bomba de diafragma manual
- Star-delta-start para unidade de 7,5 kW
- Temperatura de operação máx. 55 °C
- Modo de operação S3 - 40%
- Nível de alarme ajustável

CURVA DE POTÊNCIA



ESGOTO
banheiro, cozinha e lavanderia

22 m
↑

REFERÊNCIA	EAN	CÓD. DE FÁBRICA	SISTEMA	RESERVATÓRIO (L)	VOLUME ÚTIL (L)	TENSÃO (V)	POTÊNCIA 1 (W)	POTÊNCIA 2 (W)	FREQUÊNCIA (HZ)	CORRENTE MÁXIMA (A)	ROTAÇÕES POR MINUTO (RPM)	ÍNDICE DE PROTEÇÃO	VAZÃO MÁXIMA (M ³ /H)	VAZÃO MÁXIMA (M ³ /H)	PESO (KG)	PAINEL DE COMANDO REMOTO	ÍNDICE DE PROTEÇÃO	ALARME	
SANICUBIC 2 SC3.0T	3 308 815 079 073	CUBIC2SC3.0TBR	Bombas com Propulsor Semi-Aberto	1000	500	380	2x4000	3000	60	2x6.9	1400	IP 57	120	10	370	ZPS2	IP 65	Externo, com fio	
SANICUBIC 2 SC4.0T	3 308 815 079 080	CUBIC2SC4.0TBR					2x5500	4000		2x11.2			140	13					385
SANICUBIC 2 SC5.5T	3 308 815 079 097	CUBIC2SC5.5TBR					2x6300	5500		2x12.1			160	18					400
SANICUBIC 2 SC7.5T	3 308 815 079 103	CUBIC2SC7.5TBR					2x8700	7500		2x16.9			165	22					425

SANIFOS[®] UMA LINHA COMPLETA PARA CADA NECESSIDADE

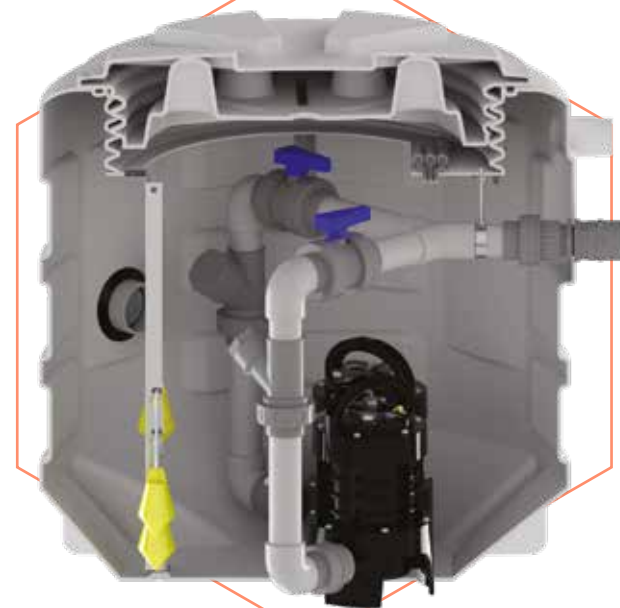
CONFIABILIDADE



VERSATILIDADE



RENDIMENTO



FÁCIL INSTALAÇÃO E MANUTENÇÃO



DIVERSAS COMBINAÇÕES



7 TAMANHOS DE
RESERVATÓRIOS
DE 110L ATÉ 3100L



SANIFOS® 110

ELEVATÓRIA DE ESGOTO SUBTERRÂNEA 1 BOMBA

ESGOTO

banheiro, cozinha e lavanderia

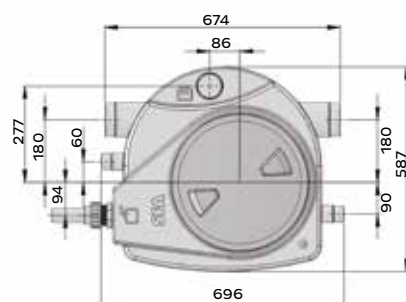
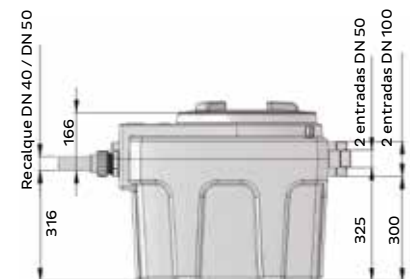
14 m



8



Lâminas de Trituração ProX K2



ENTRADAS DN 40/50/100/110/125
RECALQUE DN 50 VENTILAÇÃO DN 75

BENEFÍCIOS

- Bomba trituradora de alto rendimento
- Fácil instalação diretamente no terreno
- Fornecido com acessórios de instalação
- Registro de esfera e válvula de retenção opcionais

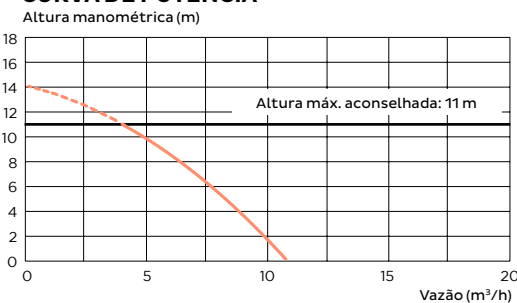
APLICAÇÕES

- Bombeamento de esgoto em residências de até 8 pessoas
- Para instalações em áreas externas

CARACTERÍSTICAS

- Reservatório em polietileno de alta densidade
- Temperatura máx. das águas residuais recebidas 70°C intermitente (max. 5 min)
- Nível liga/desliga da bomba: 320/120 mm
- Profundidade da tubulação de entrada: 182 mm
- Sistema de ativação: boia
- Saída DN 40

CURVA DE POTÊNCIA

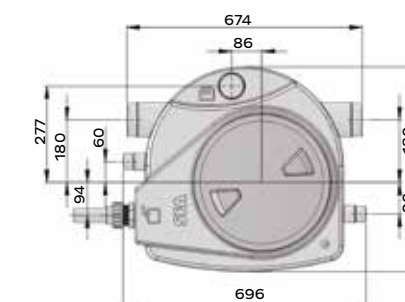
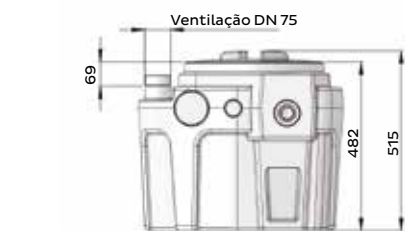
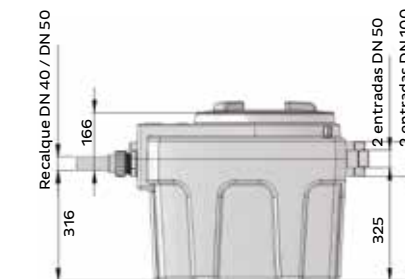


SANIFOS® 110

PARA ÁGUAS CINZAS OU ÁGUAS PLUVIAIS

ÁGUAS PLUVIAIS

10 m



ENTRADAS DN 40/50/100/110/125
RECALQUE DN 50 VENTILAÇÃO DN 75

BENEFÍCIOS

- Elevatória de esgoto compacta 110 litros pré-montada em polietileno, desenvolvida para bombear as águas pluviais em instalações abaixo do nível da rua
- Concebida para instalação enterrada
- SANIFOS 110 é uma forma eficaz e rápida para bombear as águas pluviais até as galerias pluviais da rua

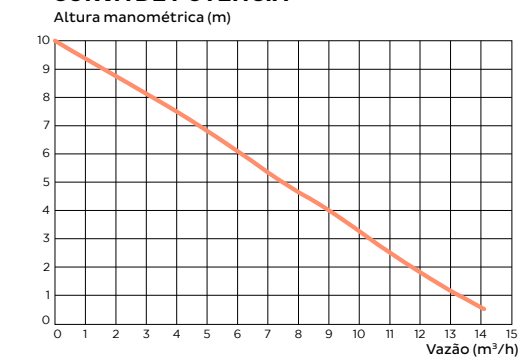
APLICAÇÕES

- Águas pluviais

CARACTERÍSTICAS

- Pronta para instalar
- Composta por um reservatório em polietileno, equipada com 1 bomba e acoplamentos de entrada e saída
- Bomba submersível EZW-80 compacta em aço inox resistente à corrosão, com potência de 850 W (1,2 CV)
- Vazão até 14 m³/h e altura manométrica até 10 m.c.a., passagem livre de sólidos em suspensão de 30 mm
- Interruptor de boia pré-instalado para o funcionamento

CURVA DE POTÊNCIA



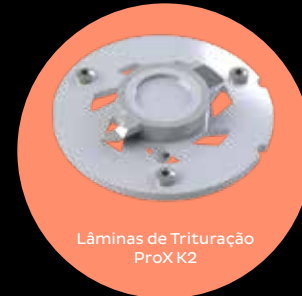
REFERÊNCIA	EAN	CÓD. DE FÁBRICA	SISTEMA	RESERVATÓRIO (L)	TENSÃO (V)	POTÊNCIA (W)	FREQUÊNCIA (HZ)	CORRENTE MÁXIMA (A)	ROTAÇÕES POR MINUTO / RPM	VAZÃO MÁXIMA (M³/H)	ALTURA MÁXIMA (M)	PAINEL DE COMANDO REMOTO	ALARME
SANIFOS 110	3 308 815 074 993	SANIFOS110BR	Bomba Trituradora	110	220	1500	60	6	2800	11	14	-	-
SANIFOS 110 1GR SP S	3 308 815 079 318	SANIFOS110PBR											

REFERÊNCIA	EAN	CÓD. DE FÁBRICA	SISTEMA	TENSÃO (V)	POTÊNCIA (W)	FREQUÊNCIA (HZ)	CORRENTE MÁXIMA (A)	ROTAÇÕES POR MINUTO / RPM	VAZÃO MÁXIMA (M³/H)	ALTURA MÁXIMA (M)	PESO (KG)
SANIFOS110	3308815085951	SANIFOS 110 ZPK 40 AV	Rotor Multicanal	220	850	50-60	3,80	2800	14	10	33.6

9

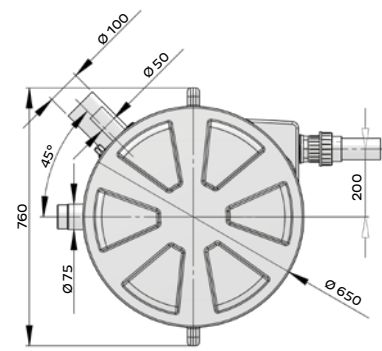
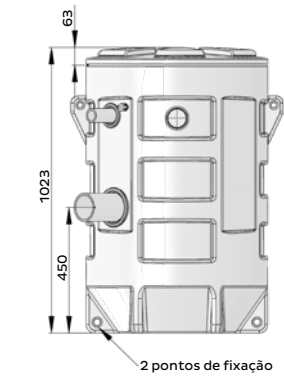
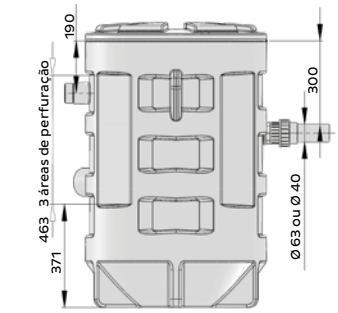
SANIFOS® 280

ELEVATÓRIA DE ESGOTO SUBTERRÂNEA 1 BOMBA



ESGOTO
banheiro, cozinha e lavanderia

14 m ↑



BENEFÍCIOS

- Bomba trituradora ou Vortex monofásica de alto rendimento
- Concebida para instalação subterrânea
- Opcional bloco de alarme sonoro
- Instalação versátil com um prolongador disponível de 40 cm

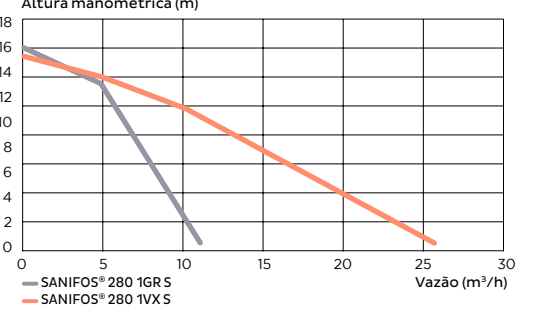
APLICAÇÕES

- Bombeamento de esgoto em residências de até 12 pessoas
- Para instalações em áreas externas

CARACTERÍSTICAS

- Reservatório em polietileno de alta densidade
- Temperatura máx. das águas residuais recebidas 70°C intermitente (max. 5 min)
- Nível liga/desliga da bomba: 400/100 mm
- Profundidade da tubulação de entrada: 311 mm (com prolongador: 611 mm)
- Sistema de ativação: boia
- Alarme ativado ao alcançar 550 mm
- Fornecidos válvula de retenção e registro de esfera
- DN 50 versão trituradora
- DN 60 versão vórtex
- Fornecidos manilha para içamento da bomba e sistema prensa-cabo

CURVA DE POTÊNCIA



REFERÊNCIA	EAN	CÓD. DE FÁBRICA	SISTEMA	RESERVATÓRIO (L)	TENSÃO (V)	POTÊNCIA (W)	FREQUÊNCIA (HZ)	CORRENTE MÁXIMA (A)	ROTAÇÕES POR MINUTO / RPM	VAZÃO MÁXIMA (M³/H)	ALTURA MÁXIMA (M)	PAINEL DE COMANDO REMOTO	ALARME
SANIFOS 280 1GR S	3308815083117	SANIFOS280GRS	Lâmina de Trituração Pro X K2	280	220	1500	50-60	6	2800	11	14	-	Externo, sem fio
SANIFOS 280 1VX S	3308815081304	SANIFOS280VORTEX	Propulsor Vortex							26	13		

SANIFOS® 1300

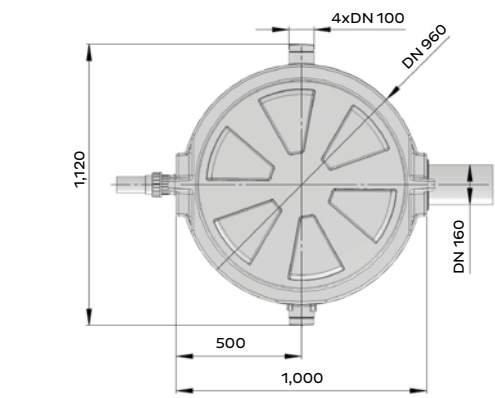
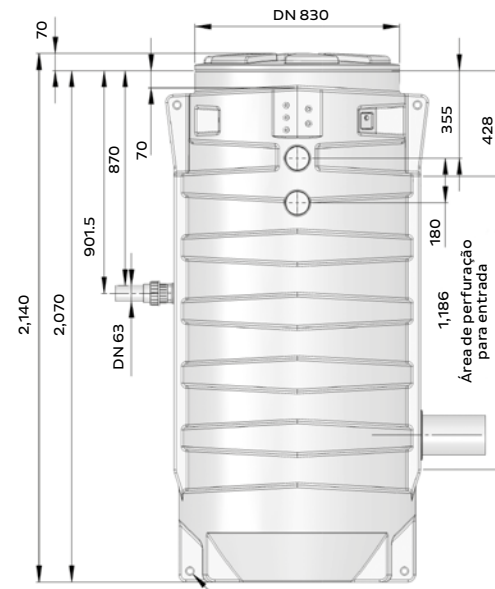
ELEVATÓRIA DE ESGOTO SUBTERRÂNEA
2 BOMBAS



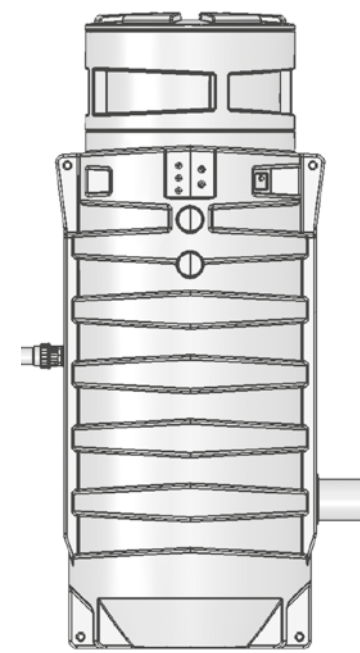
Propulsor Vortex KX V6



Lâminas de Trituração ProX K2



SANIFOS 1300 com prolongador 40 cm,
Referência: EAN 3308815077826
RO250100



Painel de Comando Interativo SMART para SANIFOS® 1300

ESGOTO
banheiro, cozinha e lavanderia

17 m ↑

BENEFÍCIOS

- Para todas as configurações: monofásica ou trifásica, bomba trituradora ou Vortex
- 2 tubos guia em aço inox para acoplamento das bombas
- Zona de perfuração vertical com gabarito fornecido
- Extensão opcional: 40 cm

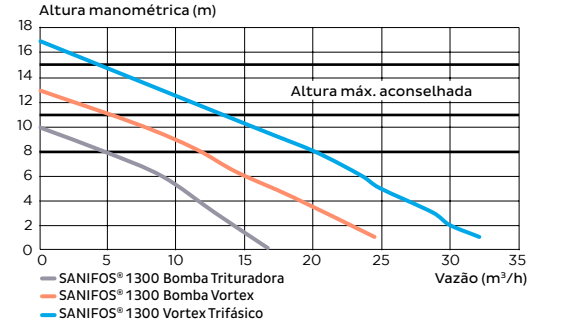
APLICAÇÕES

- Bombeamento de esgoto para múltiplas residências, estabelecimentos comerciais e indústrias
- Para instalação subterrânea
- Profundidade da tubulação de recalque: 870 mm (ou 1270 mm com prolongador)

CARACTERÍSTICAS

- Reservatório em polietileno de alta densidade
- Temperatura máx. das águas residuais recebidas 70°C intermitente (max. 5 min)
- Nível liga/desliga da bomba: 650/150 mm
- Profundidade da tubulação de entrada: 428 - 1614 mm (com prolongador: 828 - 2014 mm)
- Sistema de ativação: boia
- Alarme ativado ao alcançar 930 mm
- 2 válvulas de retenção e 2 registros de esfera
- Tubulação de entrada DN 150
- Tubulação de recalque DN 63
- Fornecidos correntes e manilha para içamento das bombas

CURVA DE POTÊNCIA



REFERÊNCIA	EAN	CÓD. DE FÁBRICA	SISTEMA	RESERVATÓRIO (L)	TENSÃO (V)	POTÊNCIA (W)	FREQUÊNCIA (HZ)	CORRENTE MÁXIMA (A)	ROTACÕES POR MINUTO / RPM	VAZÃO MÁXIMA (M³/H)	ALTURA MÁXIMA (M)	PAINEL DE COMANDO REMOTO	ÍNDICE DE PROTEÇÃO	ALARME
SANIFOS 1300 2GR SP S	3 308 815 077 796	SANIFOS1300BR	Bomba Trituradora	1300	220	2x1500	60	2x6	2800	16	10	Smart	IP X4	Externo, sem fio
SANIFOS 1300 2VX SP S	3 308 815 077 802	SANIFOS1300VORTEXBR	Bomba Vortex							25	13			
SANIFOS 1300 2VX SP T	3 308 815 077 819	SANIFOS1300VORTEXTRIBR								32	17			

SANIFOS® 1600 2100/3100

ELEVATÓRIA DE ESGOTO SUBTERRÂNEA 1 BOMBA OU 2 BOMBAS



ESGOTO
banheiro, cozinha e lavanderia

39 m



Painel de Comando

BENEFÍCIOS

- Elevatórias disponíveis com 1 ou 2 bombas trituradoras (modelo ZFS) ou com rotor aberto de 2 canais (modelo ZPG)
- Profundidade de tubulação de entrada ajustável (máx. 2.94 m)
- 2 tubos guias de aço inox para as bombas
- Conjunto completo - pronto para conexão disponível com painel de comando

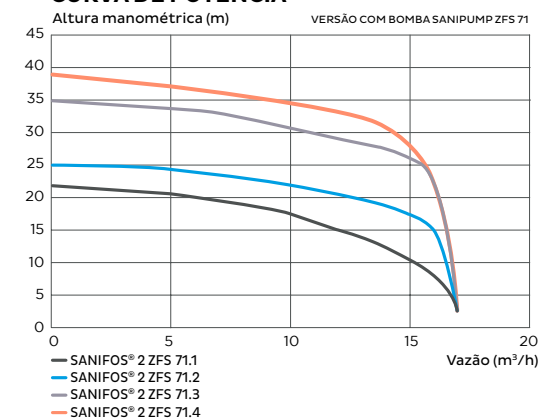
APLICAÇÕES

- Bombeamento de esgoto para condomínios, hotéis, pousadas e ETE's
- Para instalações em áreas externas
- Opcional tampa reforçada para tráfego de pedestres ou veículos (classes B e D)

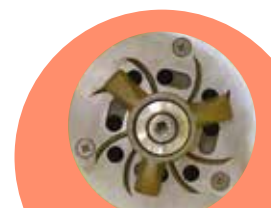
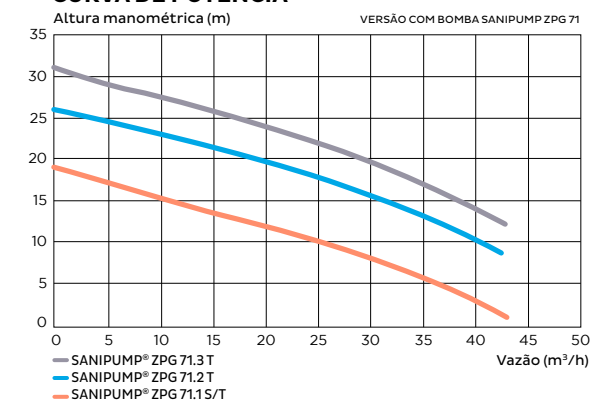
CARACTERÍSTICAS

- Reservatório em polietileno de alta densidade resistente à corrosão
- Tubulação de recalque interna em aço inoxidável
- Nível de alarme ajustável
- Fornecidos válvula de retenção, válvula de registro e barrilete interno
- Tubulação de saída lateral PE-HD 63 x 5,8
- 1 x entrada DN 150, entradas adicionais opcionais
- 2 aberturas DN 100 para passagem de cabos elétricos e ventilação

CURVA DE POTÊNCIA



CURVA DE POTÊNCIA



Lâminas de Trituração ProX K3



Rotor de dois canais

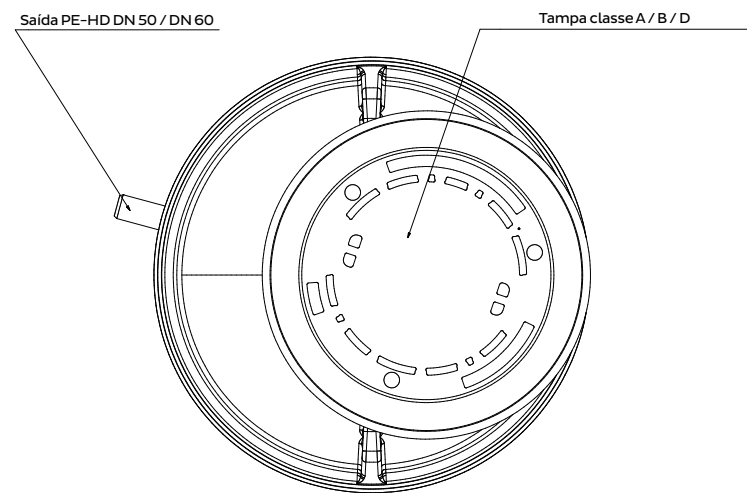
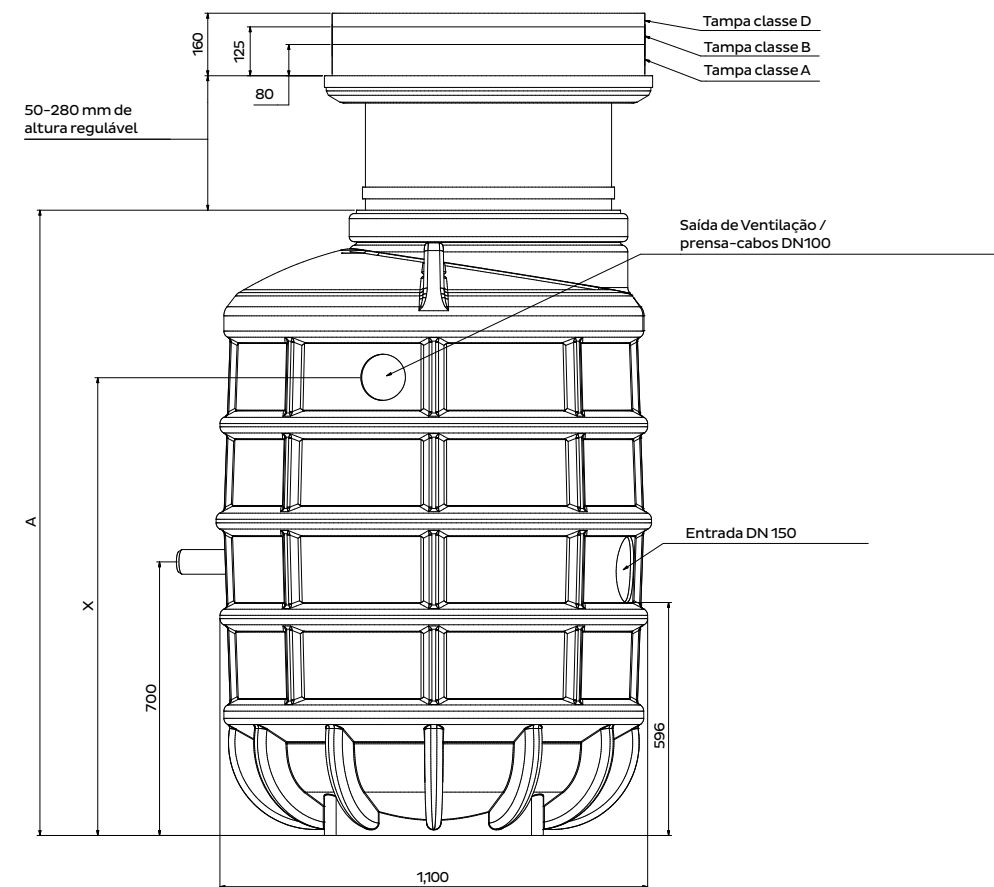
REFERÊNCIA	RESERVATÓRIO (L)	BOMBAS	OPÇÃO DE TÁMPA	SISTEMA	BOMBA	TENSÃO (V)	FREQUÊNCIA (HZ)	POTÊNCIA 1 (W)	POTÊNCIA 2 (W)	CORRENTE MÁXIMA (A)	ROTAÇÕES POR MINUTO / RPM	ÍNDICE DE PROTEÇÃO	VAZÃO MÁXIMA (M³/H)	ALTURA MÁXIMA (M)	PAINEL DE COMANDO REMOTO	ÍNDICE DE PROTEÇÃO	ALARME		
SANIFOS	1600 2100 3100	1 ou 2	A, B ou D	Bomba Trituradora	ZFS71.1 S	220	60	2200	1600	10.5	2800	IP 68	17	22	ZPS 1.2 S	IP 65	Externo, com fio		
					ZFS71.1 T				1700									3.7	
					ZFS71.2 T	380		2100	1700	3.7				25				ZPS 1.2 T	
					ZFS71.3 T														35
					ZFS71.4 T														39

REFERÊNCIA	EAN	CÓD. DE FÁBRICA	SISTEMA	TENSÃO (V)	POTÊNCIA (W)	FREQUÊNCIA (HZ)	CORRENTE MÁXIMA (A)	ROTAÇÕES POR MINUTO / RPM	VAZÃO MÁXIMA (M³/H)	ALTURA MÁXIMA (M)	PESO (KG)
SANIPUMP ZPG.71.1 S	3308815081533	ZPG-001	Rotor de dois canais	220	2200	50-60	10,5	2800	43	19	38
SANIPUMP ZPG.71.1 T	3308815081540	ZPG-002			2100		3,7			40	
SANIPUMP ZPG.71.2 T	3308815081557	ZPG-003		380	3900		6,5			26	44
SANIPUMP ZPG.71.3 T	3308815081564	ZPG-004					6,5			31	46

SANIFOS® 1600/2100/3100
ELEVATÓRIA DE ESGOTO SUBTERRÂNEA

SANIFOS® 1600/2100/3100

ELEVATÓRIA DE ESGOTO SUBTERRÂNEA



Altura do Reservatório: A	X
3.100	2.675
2.100	1.675
1.600	1.175



Tampa do reservatório

- **Classe A:** Áreas de pedestres e ciclistas até 1,5 toneladas
- **Classe B:** Calçadas, áreas de pedestres, estacionamentos ou decks de estacionamentos até 12,5 toneladas
- **Classe D:** Faixas de estradas, acostamento e áreas de estacionamento para todos os tipos de veículos rodoviários até 40 toneladas

1

2

Reservatório em polietileno de alta densidade (PEAD)

Reservatório de polietileno de alta resistência:

- Alta resistência mecânica e química
- Alta capacidade de armazenamento em caso de falha
- 100% de vedação
- Reservatórios podem ser equipados com 1 ou 2 bombas

3

4

Entrada 1 x 150 mm

5

Tubos guias de aço inoxidável

6

Correntes para manusear as bombas

7

Tubulação de recalque equipada com válvula de retenção Ø 50 mm

8

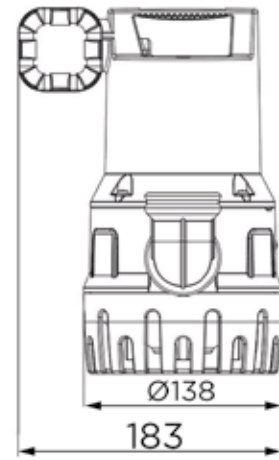
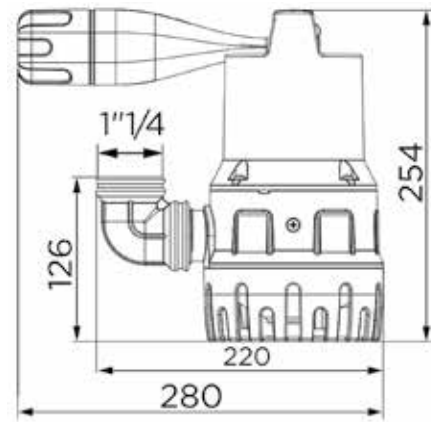
Dependendo do projeto, o reservatório pode ser equipado com 1 ou 2 bombas para águas residuais ou pluviais
O acionamento pode ser feito por meio de boia de nível ou por detecção pneumática

SANISUB 400

BOMBA SUBMERSÍVEL PARA
ÁGUAS PLUVIAIS

ÁGUA PLUVIAL
indústrias, residências e
condomínios

7.5 m



BENEFÍCIOS

- Bomba submersível para drenagem de pequenos poços ou caixas de coleta de água pluvial
- Ideal também para drenagens de emergência em locais inundados como garagens ou casas de máquinas

APLICAÇÕES

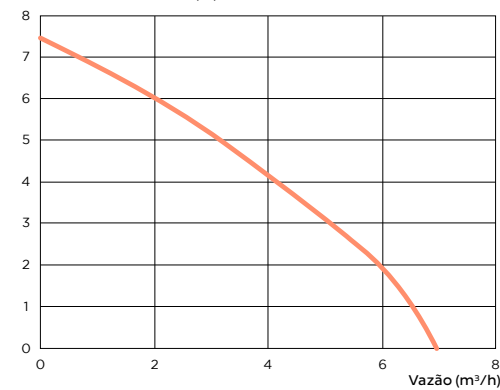
- Indústrias, residências e condomínios em geral

CARACTERÍSTICAS

- Bomba submersível compacta e resistente à corrosão com potência de 400 W (0,5 CV)
- Vazão até 7,5 m³/h e altura manométrica até 7m.c.a., passagem livre de sólidos em suspensão de 10 mm
- Interruptor de boia pré-instalado para o funcionamento automático da bomba
- Adaptador de saída com válvula de retenção fornecido
- Profundidade de imersão: 7 metros
- Cabo de alimentação de 10 m, curva de conexão de 90°, válvula anti-retorno

CURVA DE POTÊNCIA

Altura manométrica (m)

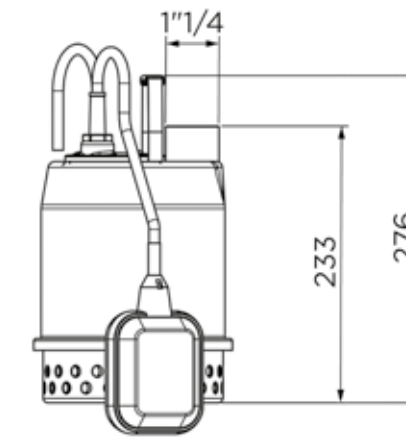
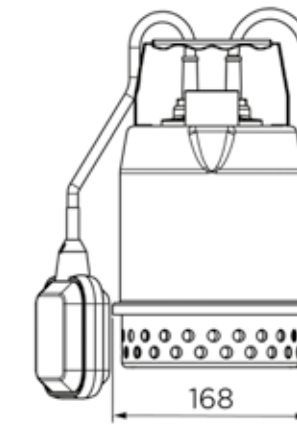


SANISUBSTEEL 50A

BOMBA SUBMERSÍVEL PARA
ÁGUAS PLUVIAIS

ÁGUA PLUVIAL
indústrias, residências e
condomínios

7.5 m



BENEFÍCIOS

- Bomba submersível para drenagem de pequenos poços ou caixas de coleta de água pluvial
- Ideal também para drenagens de emergência em locais inundados como garagens ou casas de máquinas

APLICAÇÕES

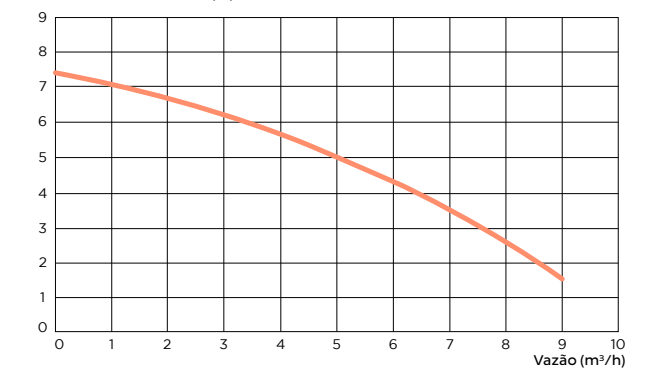
- Indústrias, residências e condomínios em geral

CARACTERÍSTICAS

- Bomba com potência de 850 W
- Vazão de até 9 m³/h e altura manométrica de até 7,5 m.c.a., com passagem livre de sólidos em suspensão de 10 mm
- Interruptor de boia pré-instalado para o funcionamento automático da bomba
- Temperatura máxima do líquido: 75°C durante 5 minutos
- Protetor térmico em caso de sobrecarga da bomba
- Cabo de energia de 10 m
- Estrutura em aço inox

CURVA DE POTÊNCIA

Altura manométrica (m)



REFERÊNCIA	EAN	CÓD. DE FÁBRICA	SISTEMA	TENSÃO (V)	POTÊNCIA (W)	FREQÜÊNCIA (HZ)	CORRENTE MÁXIMA (A)	ROTAÇÕES POR MINUTO / RPM	VAZÃO MÁXIMA (M ³ /H)	ALTURA MÁXIMA (M)	PESO (KG)
SANISUB-005	3308815081632	SANISUB-005	Rotor Multicanal	220	400	50-60	1,8	2800	7	7.5	4.6

REFERÊNCIA	EAN	CÓD. DE FÁBRICA	SISTEMA	TENSÃO (V)	POTÊNCIA (W)	FREQÜÊNCIA (HZ)	CORRENTE MÁXIMA (A)	ROTAÇÕES POR MINUTO / RPM	VAZÃO MÁXIMA (M ³ /H)	ALTURA MÁXIMA (M)	PESO (KG)
SANISUBSTEEL-001	3308815081700	SANISUBSTEEL-001	Rotor Multicanal	220	850	50-60	3,5	2800	9	7.5	4.5



SANIPUMP®

BOMBA SUBMERSÍVEL PARA ESGOTO

ÁGUAS RESIDUAIS
banheiro, cozinha e lavanderia

14 m
↑

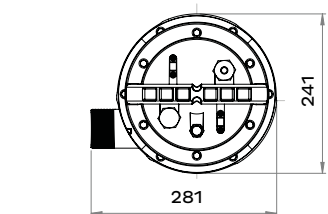
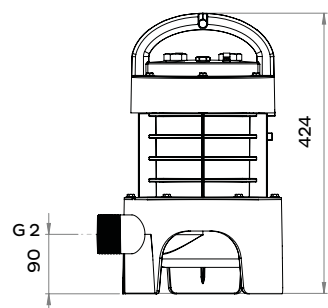


Lâminas de Trituração ProX K2

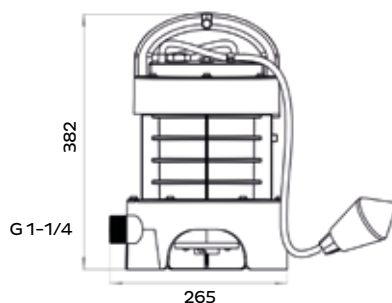


Propulsor Vortex KX V6

SANIPUMP® Bomba Vortex



SANIPUMP® Bomba Trituradora



BENEFÍCIOS

- Operação autônoma de bomba
- Versão com bomba trituradora:
 - Vazão até 11 m³/h
 - Altura máxima recalque (Q = 0 m³/h): 14 m
- Versão com bomba Vortex:
 - Vazão até 27 m³/h
 - Altura máxima de recalque (Q = 0 m³/h): 13 m

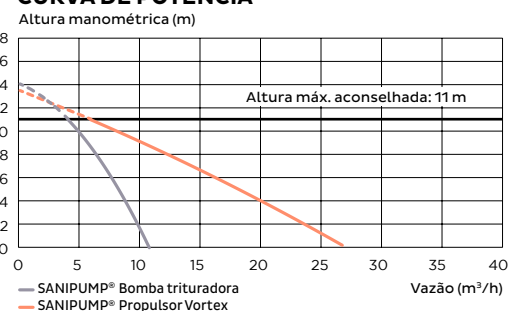
APLICAÇÕES

- Banheiro
- Cozinha e Lavanderia
- Instalado em fossa de concreto

CARACTERÍSTICAS

- Carcaça da bomba em polietileno
- Temperatura máx. das águas residuais recebidas 70°C intermitente (máx. 5 min)
- Nível liga/desliga da bomba: 400/100 mm
- Controle de nível: chave-boia
- Saída DN 40 para bomba trituradora
- Recalque DN 50 para bomba Vortex

CURVA DE POTÊNCIA

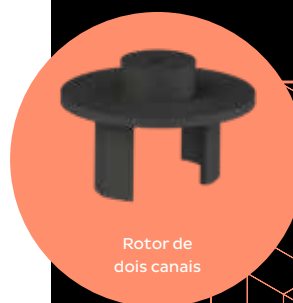


SANIPUMP SLD 700

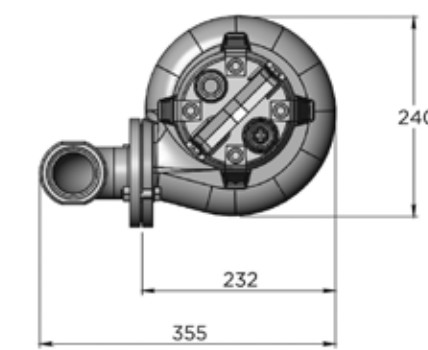
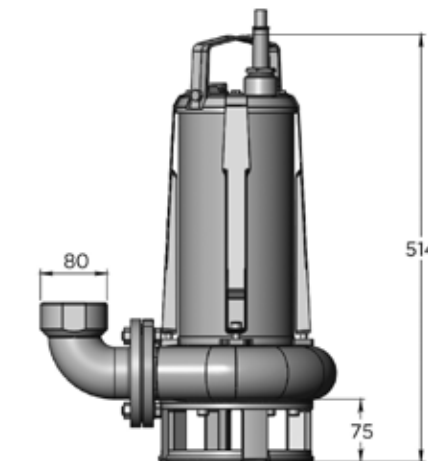
BOMBA SUBMERSÍVEL PARA ÁGUAS PLUVIAIS

ÁGUA PLUVIAL
casas, condomínios e estabelecimentos comerciais

14 m
↑



Rotor de dois canais



BENEFÍCIOS

- A Sanipump SLD é uma bomba concebida para águas pluviais com alta vazão até 48 m³/h
- Kit de fixação com flange, acoplamentos e válvula de retenção disponível de forma opcional
- Painel de comando ZPS também pode ser disponível opcionalmente

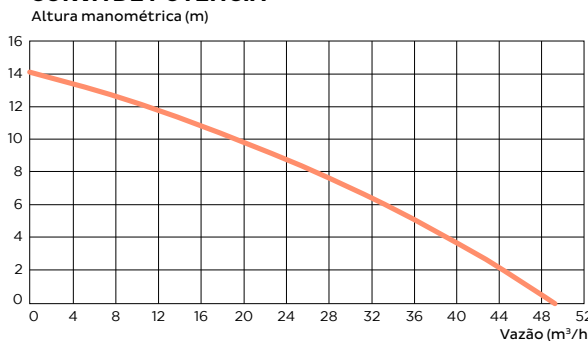
APLICAÇÕES

- Casas, condomínios e estabelecimentos comerciais em geral

CARACTERÍSTICAS

- Alta vazão: até 48 m³/h
- Altura manométrica máxima: 14 m
- Modo de operação: S1 submerso
- Rotor de 2 canais com passagem livre de sólidos de 50 mm
- Disponível com versões monofásicas ou trifásicas

CURVA DE POTÊNCIA



REFERÊNCIA	EAN	CÓD. DE FÁBRICA	SISTEMA	TENSÃO (V)	POTÊNCIA (W)	FREQUÊNCIA (HZ)	CORRENTE MÁXIMA (A)	ROTAÇÕES POR MINUTO / RPM	VAZÃO MÁXIMA (M ³ /H)	ALTURA MÁXIMA (M)	PESO (KG)
SANIPUMP GR S	3 308 815 074 610	POMPIMMERGEBR	Bomba Trituradora	220	1500	60	6	2800	11	14	13
SANIPUMP VX S	3 308 815 076 201	POMPIMMERGEVORTEXBR	Bomba Vortex						27	13	13

REFERÊNCIA	EAN	CÓD. DE FÁBRICA	SISTEMA	TENSÃO (V)	POTÊNCIA (W)	FREQUÊNCIA (HZ)	CORRENTE MÁXIMA (A)	ROTAÇÕES POR MINUTO / RPM	VAZÃO MÁXIMA (M ³ /H)	ALTURA MÁXIMA (M)	PESO (KG)	
SANIPUMP SLD 700 S	3308815084015	SLD-001	Rotor de dois canais	220	2000	50-60	6,5	2800	48	14	32,5	
SANIPUMP SLD 700 SA	3308815083988	SLD-002		380							3,7	32,8
SANIPUMP SLD 700 T	3308815084060	SLD-003										31

SANIPUMP ZFS 71

BOMBA SUBMERSÍVEL PARA ESGOTO

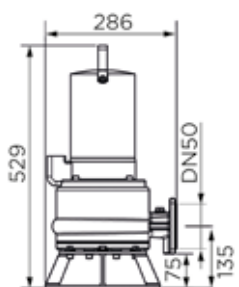
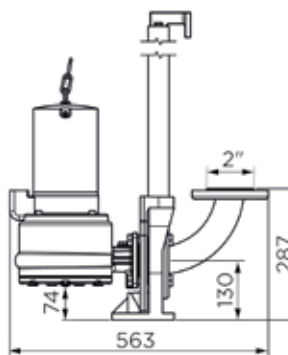
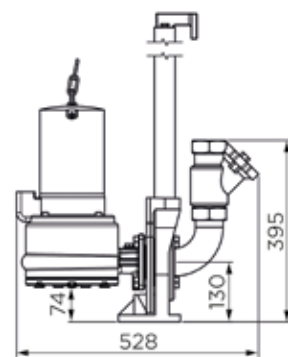
ESGOTO BRUTO

sanitários públicos e estabelecimentos comerciais

39 m ↑



Lâminas de Trituração ProX K3



BENEFÍCIOS

- As bombas trituradoras para esgoto foram concebidas para bombear o esgoto em locais abaixo do nível (soleira negativa)
- Compatível com os modelos Sanifos 1600/2100/3100

APLICAÇÕES

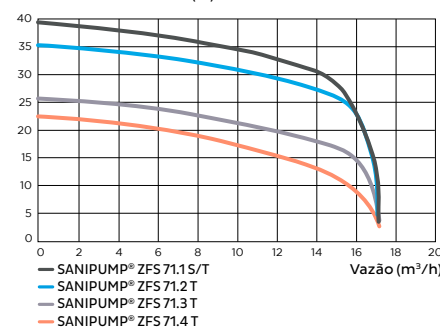
- Sanitários públicos
- Loteamentos, condomínios e indústrias

CARACTERÍSTICAS

- Bomba centrífuga trituradora para esgoto com motor hermeticamente fechado (Classe de proteção IP 68)
- Sistema de trituração capaz de triturar tecidos ou sacolas plásticas
- Bomba à prova de explosão opcional
- Eixo do motor vedado por selo mecânico duplo
- Motor protegido contra sobreaquecimento por protetores térmicos
- Volta de recalque de saída horizontal com flange DN50
- Depósito de óleo com selo mecânico duplo
- Alta pressão por transferência de esgoto em longas distâncias (até 39 metros na vertical)
- S3 - 40%: motor emergido
- Made in Germany

CURVA DE POTÊNCIA

Altura manométrica (m)



SANIPUMP ZPG 71

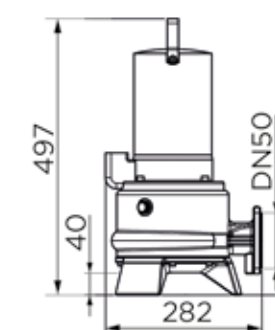
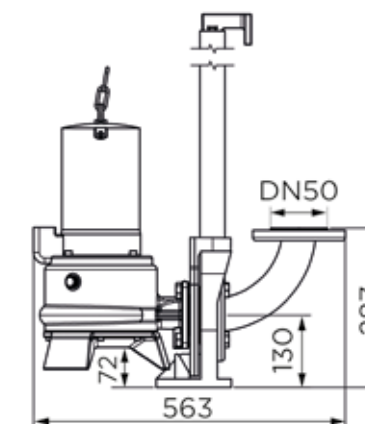
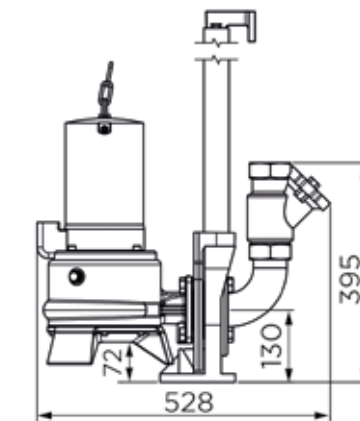
BOMBA SUBMERSÍVEL PARA ÁGUAS RESIDUAIS OU ÁGUAS PLUVIAIS

ESGOTO BRUTO

31 m ↑



Rotor de dois canais



BENEFÍCIOS

- As bombas para águas residuais ou pluviais foram concebidas para bombeamento de líquidos e sólidos em locais abaixo do nível da rua (soleira negativa)
- Compatível com os modelos Sanifos 1600/2100/3100

APLICAÇÕES

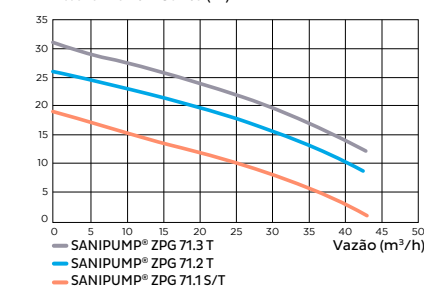
- Esgoto ou águas pluviais

CARACTERÍSTICAS

- Bomba centrífuga em ferro fundido com motor hermeticamente fechado
- Rotor aberto de 2 canais com passagem de sólidos até 40 mm ø
- Eixo do motor vedado por selo mecânico duplo
- Motor protegido contra sobreaquecimento por protetores térmicos
- Volta de recalque de saída horizontal com flange DN50
- Depósito de óleo com selo mecânico duplo
- Alta pressão por transferência de águas pluviais em longas distâncias (até 31 metros na vertical)
- Grau de proteção IP 68 - completamente
- Made in Germany

CURVA DE POTÊNCIA

Altura manométrica (m)



REFERÊNCIA	EAN	CÓD. DE FÁBRICA	SISTEMA	TENSÃO (V)	POTÊNCIA (W)	FREQUÊNCIA (HZ)	CORRENTE MÁXIMA (A)	ROTAÇÕES POR MINUTO / RPM	VAZÃO MÁXIMA (M³/H)	ALTURA MÁXIMA (M)	PESO (KG)	
SANIPUMP ZFS 71.1 S	3308815081571	ZFS-001	Lâminas de Trituração ProX K3	220	2200	50-60	10,5	2800	17	22	38	
SANIPUMP ZFS 71.1 T	3308815081588	ZFS-002			2100							3,7
SANIPUMP ZFS 71.2 S	3308815081595	ZFS-003		380	3900		6,5			35		42
SANIPUMP ZFS 71.3 S	3308815081601	ZFS-004			39							
SANIPUMP ZFS 71.4 S	3308815081618	ZFS-005			39							

REFERÊNCIA	EAN	CÓD. DE FÁBRICA	SISTEMA	TENSÃO (V)	POTÊNCIA (W)	FREQUÊNCIA (HZ)	CORRENTE MÁXIMA (A)	ROTAÇÕES POR MINUTO / RPM	VAZÃO MÁXIMA (M³/H)	ALTURA MÁXIMA (M)	PESO (KG)
SANIPUMP ZPG.71.1 S	3308815081533	ZPG-001	Rotor de dois canais	220	2200	50-60	10,5	2800	43	19	38
SANIPUMP ZPG.71.1 T	3308815081540	ZPG-002			2100						
SANIPUMP ZPG.71.2 T	3308815081557	ZPG-003		380	3900		6,5			44	
SANIPUMP ZPG.71.3 T	3308815081564	ZPG-004					6,5			31	

ELEVATÓRIAS DE ESGOTO COM SISTEMA DE TRITURAÇÃO



COMPRA ONLINE EM SANIFOS.COM.BR

Sanitrit  SFA GROUP
www.sanitrit.com.br

Tel.: (11) 3052-2046

Whatsapp: (11) 94465-9946

R. Maria Figueiredo, 595 - cj. 25
Paraíso, São Paulo - SP

CEP: 04002-003