



SANICUBIC[®] 2SC

ELEVATÓRIA DE ESGOTO



Painel de Comando Interativo SMART

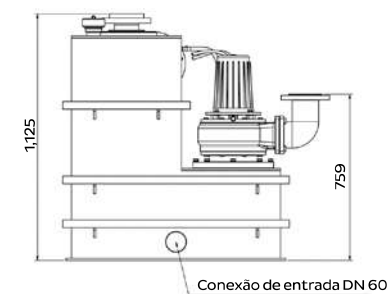
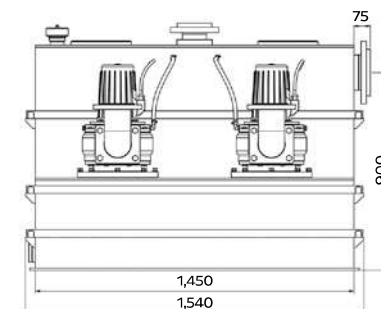


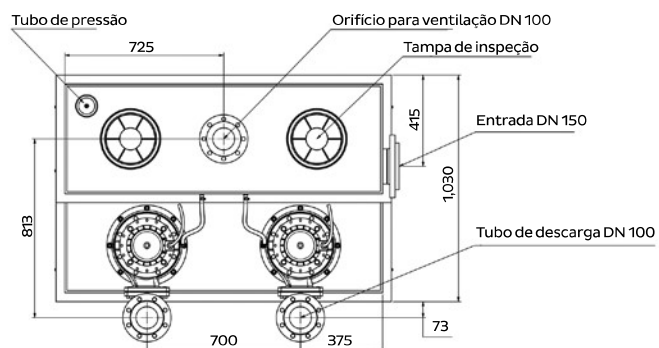
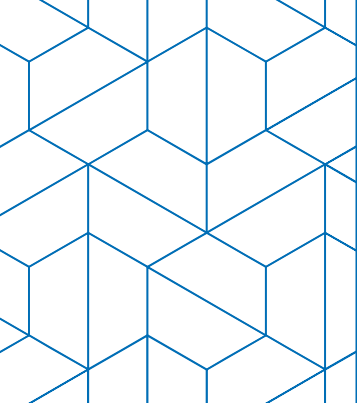
22

ESGOTO

banheiro, cozinha e lavanderia

22 m





BENEFÍCIOS

- Alto desempenho: 2 bombas trifásicas 400 V com propulsor semi-aberto
- Reservatório até 20.000 litros disponível sob pedido
- Grande volume útil
- Passagem de sólidos até 80 mm (versão 3.0 e 4.0 kW) ou até 100 mm (versão 5.5 e 7.5 kW)
- Painel de comando incluído

APLICAÇÕES

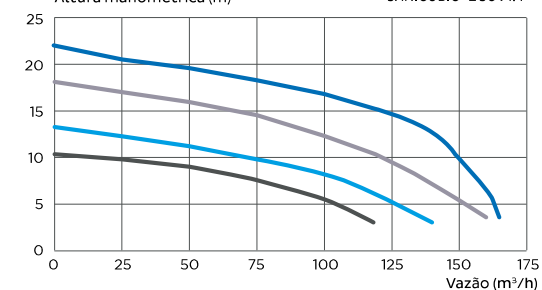
- Drenagem de esgoto de condomínios, hospitais, escolas, shoppings etc.
- Para edifícios que precisam de uma drenagem contínua de esgoto

CARACTERÍSTICAS

- Reservatório de polietileno
- Saída flangeada DN 100
- Entrada lateral com flange DN 150
- Conexão adicional 1 1/2" para bomba de diafragma manual
- Star-delta-start para unidade de 7,5 kW
- Temperatura de operação máx. 55 °C
- Modo de operação S3 - 40%
- Nível de alarme ajustável

CURVA DE POTÊNCIA

Altura manométrica (m)



REFERÊNCIA	EAN	CÓD. DE FÁBRICA	SISTEMA	RESERVATÓRIO (L)	NÍVEL DE ATIVAÇÃO DA ESTAÇÃO (L)	TENSÃO (V)	POTÊNCIA 1 (W)	POTÊNCIA 2 (W)	FREQÜÊNCIA (HZ)	CORRENTE MÁXIMA (A)	ROTAÇÕES POR MINUTO (RPM)	ÍNDICE DE PROTEÇÃO	VAZÃO MÁXIMA	VAZÃO MÁXIMA (M³/H)	PESO (KG)	PAINEL DE COMANDO REMOTO	ÍNDICE DE PROTEÇÃO	ALARME
SANICUBIC 2 SC3.0 T	3 308 815 079 073	CUBIC25C3.0TBR	Bombas com Propulsor Semi-Aberto	1000	500	400	2x4000	3000	60	2x6.9	1400	IP 57	120	10	370	ZPS2	IP 65	Externo, com fio
SANICUBIC 2 SC4.0 T	3 308 815 079 080	CUBIC25C4.0TBR					2x5500	4000		2x11.2			140	13	385			
SANICUBIC 2 SC5.5 T	3 308 815 079 097	CUBIC25C5.5TBR					2x6300	5500		2x12.1			160	18	400			
SANICUBIC 2 SC7.5 T	3 308 815 079 103	CUBIC25C7.5TBR					2x8700	7500		2x16.9			165	22	425			