

1803PT
08.19

SFA

SANIFOS®

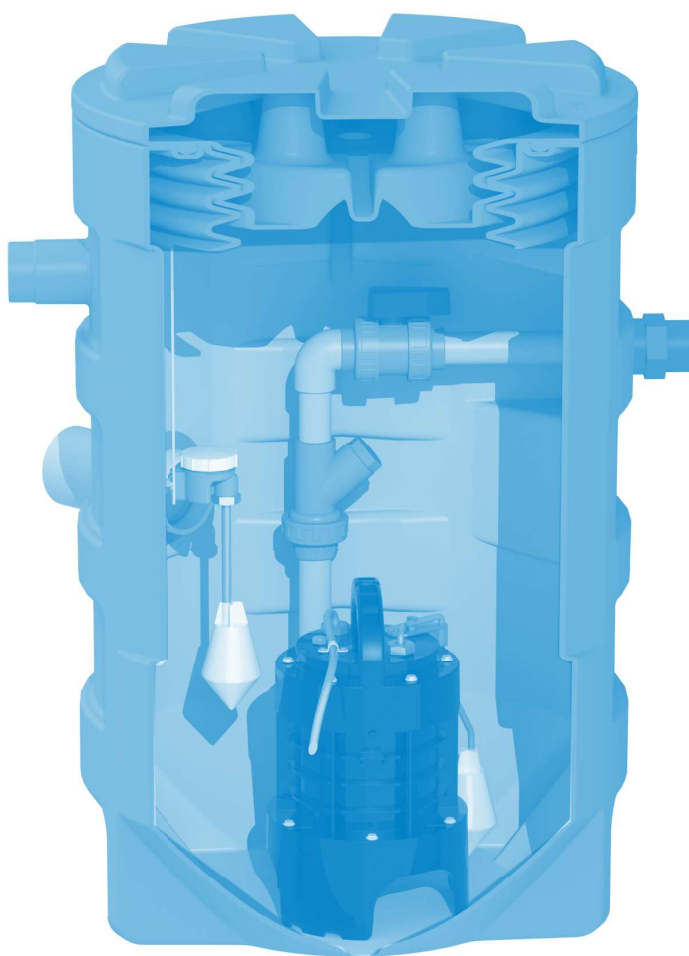
Estação elevatória para águas residuais para enterrar o montar

SANIFOS® 110 P

SANIFOS® 280

SANIFOS® 610

SANIFOS® 1300



Manual de instalação/utilização

ÍNDICE

1. SEGURANÇA	p. 1
1.1 Identificação dos avisos.....	p.2
1.2 Informações gerais.....	p.2
1.3 Utilização conforme.....	p.3
1.4 Qualificação e formação do pessoal.....	p.3
1.5 Instruções de segurança para as operações de manutenção, de inspeção e de montagem.....	p.3
1.6 Consequências e riscos em caso de desrespeito do manual de serviço.....	p.4
2. TRANSPORTE / ARMAZENAMENTO TEMPORÁRIO RETORNO / ELIMINAÇÃO	p.5
2.1 Controlo na receção.....	p.5
2.2 Transporte.....	p.5
2.3 Armazenamento temporário / Acondicionamento.....	p.5
2.4 Retorno.....	p.5
2.5 Eliminação em fim de vida útil.....	p.5
3. DESCRIÇÃO	p.6
3.1 Descrição geral.....	p.6
3.2 Âmbito do fornecimento.....	p.6
3.3 Placa de características.....	p.7
3.4 Conceção e modo de funcionamento.....	p.7
3.4.1 SANIFOS® 110 P, SANIFOS® 280, SANIFOS® 610 (1 bomba).....	p.7
3.4.2 SANIFOS® 610 (2 bombas) e SANIFOS® 1300.....	p.7
3.4.3 Características técnicas.....	p.8
3.4.4 Curvas da bomba.....	p.9
3.4.5 Dimensões dos produtos.....	p.10
3.5 Recipiente de recolha.....	p.12
3.6 Nível de ruído.....	p.12
4. PREPARAÇÃO DO RESERVATÓRIOP	p. 12
4.1 Instalação do tubo de entrada de água (SANIFOS® 280/610/1300).....	p.12
4.2 Instalação da bomba no reservatório.....	p.12
4.3 Cablagem elétrica.....	p.13
4.3.1 Cablagem das bombas e dos flutuadores.....	p.13
4.3.2 Saída dos cabos.....	p.15
4.4 Montagem da tampa do reservatório.....	p.15
4.5 Ventilação.....	p.16
4.6 Orifício de descarga.....	p.16
4.7 Orifícios de entrada de água.....	p.16
5. INSTALAÇÃO/MONTAGEM	p.17
5.1 Instalação da estação elevatória, montada.....	p.17
5.2 Instalação da estação elevatória, enterrada.....	p.18
5.3 Adaptar a altura da tampa ao terreno.....	p.19
6. UNIDADE DE CONTROLO SMART	p.20
6.1 Características elétricas da unidade de controlo.....	p.20
6.2 Características técnicas do dispositivo de deteção.....	p.20
6.3 Dimensões da unidade de controlo montada SMART.....	p.20
6.4 Transporte.....	p.20
6.5 Ligação da unidade de controlo.....	p.21
6.6 Utilização da unidade de controlo SMART.....	p.22
6.7 Possibilidade de ligação a um alarme externo.....	p.25
6.8 Compartimento de alarme montado sem fios (fornecido SANIFOS® 610/1300).....	p.25
7. COLOCAÇÃO EM FUNCIONAMENTOP	p.25
7.1 Pré-requisito para a colocação em funcionamento.....	p.25
7.2 Limites de aplicação.....	p.25
7.3 Arranque e paragem.....	p.26
7.4 Frequência de arranques.....	p.26
7.5 Colocação em funcionamento com a unidade de controlo.....	p.26
7.6 Operações necessárias para a colocação em funcionamento.....	p.26
7.7 Colocação fora de serviço.....	p.26
8. MANUTENÇÃO	p.27
8.1 Informações gerais / Instruções de segurança.....	p.27
8.2 Operações de manutenção e de controlo.....	p.27
8.3 Contrato de manutenção.....	p.27
9. LISTA DE CONTROLO PARA A COLOCAÇÃO EM FUNCIONAMENTO/A INSPEÇÃO (1) E A MANUTENÇÃO (2) p.27	
9.1 Lista de controlo para a colocação em funcionamento.....	p.27
9.2 Lista de controlo para a manutenção.....	p.28

Glossário

Tube de ventilação

Tube de ventilação que impede as variações de pressão no interior da estação elevatória para águas residuais. A estação elevatória deve ser ventilada por cima do teto (quando a mesma for instalada no interior da habitação).

DN (Diamètre Nominal)

Parâmetro utilizado para caracterizar as peças adaptadas umas às outras, por exemplo: tubos, ligações ou mangas.

Eaux usées

Águas alteradas devido à utilização que lhes foi dada (por exemplo: águas residuais domésticas).

EN 12050-1

Norma europeia em vigor para as estações elevatórias para efluentes que contêm fezes destinadas à evacuação presente abaixo do nível de refluxo nos edifícios e terrenos.

Nível de ruído

Emissões sonoras esperadas, expressas em nível de pressão acústica LpA em dB(A).

Separador

Equipamento que impede, por gravidade, a penetração de substâncias nocivas no sistema de evacuação, separando-as das águas residuais, por exemplo: separador de gordura.

Estação elevatória para águas residuais

Instalação para a recolha e evacuação automática das águas residuais e águas sanitárias por cima do nível de refluxo.

Estação dupla

Estação elevatória para águas residuais equipada com uma segunda bomba de potência idêntica que inicia automaticamente se necessário.

Tubagem de alimentação

Tube através do qual as águas residuais provenientes dos aparelhos sanitários são encaminhadas para a estação elevatória.

Tubagem de descarga

Tubagem que serve para evacuar as águas residuais acima do nível de refluxo e para as encaminhar para o coletor de esgotos.

Volume útil

Volume a evacuar entre o nível de arranque e o nível de paragem.

Zona de trabalho

A zona de trabalho é o espaço necessário a prever para as intervenções.

Copyright / Menções legais - Manual de instalação e de manutenção / montagem SANIFOS® – Manual de serviço de origem.

Todos os direitos reservados.

Os conteúdos deste documento não devem ser divulgados, reproduzidos, modificados ou divulgados a terceiros, salvo autorização por escrito do fabricante.

Este documento pode ser sujeito a alterações sem aviso prévio.

SFA – 41 Bis Avenue Bosquet – 75007 PARIS

1. SEGURANÇA

ATENÇÃO

Este aparelho pode ser utilizado por crianças com, pelo menos, 8 anos e por pessoas com capacidades físicas, sensoriais ou mentais reduzidas ou com falta de experiência ou de conhecimentos, caso sejam corretamente vigiados ou recebam instruções sobre a utilização do aparelho com total segurança e caso tenham compreendido os riscos associados.

As crianças não devem brincar com o aparelho.

A limpeza e manutenção pelo utilizador não devem ser realizadas por crianças sem supervisão.

LIGAÇÃO ELÉTRICA:

A instalação elétrica deve ser realizada por um profissional qualificado em eletrotécnica.

O circuito de alimentação do aparelho deve ser ligado à terra (classe I) e protegido por um disjuntor diferencial de alta sensibilidade (30mA).

Os aparelhos sem fichas devem ser ligados a um interruptor principal na alimentação elétrica de modo a garantir que todos os polos são desligados (a distância de separação entre contactos deve ser no mínimo de 3 mm).

A ligação deve servir exclusivamente para a alimentação do aparelho. Em caso de danos no cabo de alimentação, providencie a sua substituição pelo fabricante, assistência pós-venda ou técnicos de qualificação semelhante para evitar uma situação de perigo.

Regulamentação : respeite as disposições de a norma em vigor no país de utilização relativamente aos volumes de proteção de uma casa de banho.

1.1 Identificação dos avisos

PERIGO **Perigo**

Este termo define um perigo com riscos elevados que podem conduzir à morte ou a ferimentos graves, caso não seja evitado.

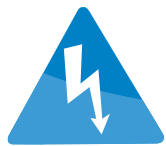
AVISO **Aviso**

Este termo define um perigo com riscos para a máquina e o seu funcionamento, caso não seja levado em consideração.



Zona de perigo

Este símbolo caracteriza, em combinação com uma palavra-chave, perigos que podem conduzir à morte ou a ferimentos.



Tensão elétrica perigosa

Este símbolo caracteriza, em combinação com uma palavra-chave, perigos inerentes à tensão elétrica e dá informações sobre a proteção contra a tensão elétrica.

ATENÇÃO **Danos materiais**



Este símbolo caracteriza, em combinação com a palavra-chave **ATENÇÃO**, perigos para a máquina.

1.2 Informações gerais

Este manual de serviço e montagem inclui importantes instruções que devem ser respeitadas durante a instalação, funcionamento e manutenção da estação elevatória SANIFOS®.

O cumprimento destas instruções é a garantia de um funcionamento seguro e evita perigos corporais e materiais. Respeite as instruções de segurança de todos os parágrafos.

Antes da instalação e colocação em funcionamento da estação elevatória, o pessoal/técnicos qualificados relevantes devem ler e compreender a totalidade do manual.

1.3 Utilização conforme

A estação elevatória só deve ser utilizada nos domínios de aplicação descritos no presente documento.

- A estação elevatória só deve ser explorada num estado tecnicamente irrepreensível.
- Não explorar a estação elevatória parcialmente montada.
- A estação elevatória só deve evacuar os fluidos descritos na presente documentação.
- A estação elevatória nunca deve funcionar sem fluido para bombear.
- Consulte-nos para modos de funcionamento que não estejam descritos na presente documentação.
- Nunca ultrapassar os limites de utilização definidos na documentação.
- A segurança de utilização da estação elevatória só é garantida quando a sua utilização é conforme (descrito neste manual).

1.4 Qualificação e formação do pessoal

A colocação em funcionamento e a manutenção deste aparelho devem ser efetuadas por profissionais qualificados (consulte-nos).

Consulte a norma de instalação EN 12056-4 em caso de instalação da estação no interior da habitação ou a norma EN 752 em caso de instalação da estação no exterior da habitação.

1.5 Instruções de segurança para as operações de manutenção, inspeção e montagem

- Qualquer transformação ou modificação da estação elevatória anula a garantia.
- Utilizar apenas peças de origem ou peças reconhecidas pelo fabricante.

A utilização de outras peças pode anular a responsabilidade do fabricante face aos danos que daí resultem.

- A exploração deve velar para que todas as operações de manutenção, inspeção e montagem sejam executadas por pessoal qualificado, autorizado e habilitado que tenha estudado previamente este manual de serviço e montagem.

Antes de efetuar qualquer intervenção na estação elevatória, esta deve ser parada e desligada da alimentação elétrica.

- É obrigatório respeitar o procedimento de colocação em paragem da estação elevatória descrito neste manual de reparação.
- As estações elevatórias repelem fluidos nocivos para a saúde e devem ser limpas.

Antes da reativação, respeitar as instruções de colocação em funcionamento (parágrafo 7, página 25).

- Manter as pessoas não autorizadas (por exemplo, crianças) afastadas da estação elevatória.
- Nunca ultrapassar os limites de utilização definidos na documentação.
- Respeitar todas as instruções de segurança e as instruções neste manual de serviço (e montagem).

Este manual de serviço deve estar sempre disponível no local de modo a que possa ser consultado pelo pessoal qualificado e pelos operadores.

○ operador deve guardar este manual de serviço.

1.6 Consequências e riscos em caso de desrespeito do manual de serviço

○ desrespeito pelo manual de serviço e de montagem confere lugar à perda de direitos de garantia, danos e interesses.

2. TRANSPORTE / ARMAZENAMENTO TEMPORÁRIO RETORNO / ELIMINAÇÃO

2.1 Controlo na receção

- Aquando da receção da mercadoria, controlar o estado do acondicionamento da estação elevatória (reservatório, bombas e unidade de controlo em função do modelo escolhido) fornecida.
- Em caso de deterioração, determine o dano exato e informe o revendedor imediatamente por escrito.

2.2 Transporte



PERIGO

**Queda da estação elevatória.
Risco de lesões devido à queda da estação elevatória!**

- Transporte a estação elevatória imperativamente na posição vertical.
- Respeite os pesos indicados.
- Nunca pendure a bomba pelo cabo de alimentação.
- Utilize os meios de transporte adequados.
- A estação elevatória foi examinada a fim de verificar a ausência de danos causados pelo transporte.
- Escolha o meio de transporte adequado de acordo com a tabela de pesos.

Peso da estação elevatória

	Peso		Peso
SANIFOS 110 P		SANIFOS 280	
Reservatório de 110 litros	10 kg	Reservatório de 280 litros com sistema hidráulico a ser montado	25 kg
SANIPUMP® com 10 metros de cabo e flutuador	13 kg	SANIPUMP® com 10 metros de cabo e flutuador	13 kg
Estação completa	24 kg	Estação completa	48 kg
Produto em palete	41 kg	Produto em palete	57 kg
SANIFOS 610 (1 bomba/ 2 bombas)		SANIFOS 1300	
Reservatório de 610 litros com sistema hidráulico pré-montado e flutuadores	55/67kg	Reservatório de 1300 litros com sistema hidráulico pré-montado e flutuadores	116 kg
SANIPUMP® x1/x2	13/26 kg	SANIPUMP® x 2	38 kg
Compartimento de alarme SMART	4,5 kg	Compartimento de alarme SMART	4,5 kg
Compartimento de alarme montado	0,5 kg	Compartimento de alarme montado	0,5 kg
Estação completa	68/88 kg	Reservatório em palete	138 kg
Produto em palete	102/125 kg	Motores em palete	54 kg

2.3 Armazenamento temporário / Acondicionamento

No caso de colocação em funcionamento após um período de armazenamento prolongado, tomar as precauções seguintes para garantir a instalação da estação elevatória.

ATENÇÃO



**Orifícios e pontos de ligação húmidos, obstruídos ou danificados.
Fugas ou deterioração da estação elevatória!
→ Libertar os orifícios fechados da estação elevatória no momento da instalação.**

2.4 Retorno

- Esvaziar corretamente a estação elevatória.
- Lavar a estação elevatória, particularmente quando a mesma tiver transportado líquidos nocivos ou que constituam um outro perigo.

2.5 Eliminação em fim de vida útil

Este produto deve ser devolvido no final da sua vida útil num ponto de recolha dedicado.

- Este não pode ser tratado como lixo doméstico.
- Informe-se junto dos serviços do seu município sobre o local onde deve depositar o aparelho antigo para que este possa ser reciclado ou destruído.

3. DESCRIÇÃO

3.1 Descrição geral

SANIFOS® 110 P, SANIFOS® 280, SANIFOS® 610 e SANIFOS® 1300 são estações elevatórias para águas residuais especialmente desenvolvidas para uma utilização individual, comercial e pequeno coletivo (pequenos imóveis, comércio, locais públicos).

As mesmas não estão previstas para a evacuação das águas da chuva.

Podem ser instaladas, colocadas no interior da habitação ou enterradas no exterior.

Os reservatórios das estações são em polietileno de alta densidade e possuem uma forte resistência mecânica, são anti-odores, anti-UV e resistentes aos ataques químicos.

A sua tampa é aparafusada e fixada por um parafuso de segurança (não fornecido).

Os reservatórios das estações são fornecidos com 1 ou 2 bombas em função do modelo. Estas bombas estão disponíveis com um sistema de dilaceração SFA que permite a evacuação de águas residuais em DN 40 (diâmetro ext. 50) ou com um sistema de vórtice que permita a evacuação de águas residuais em DN 50 (diâmetro ext. 63). Esses reservatórios possuem várias entradas de diferentes diâmetros para a entrada dos efluentes, ou zonas de furação (consultar as dimensões dos produtos na p. 10-11).

Estes aparelhos estão em conformidade com a norma EN 12050-1 (estação elevatória para efluentes que contêm fezes) assim como com as diretivas europeias sobre os produtos de construção, a segurança elétrica e a compatibilidade eletromagnética.

DoP consultável na nossa página da Internet na ficha do produto (separador «Esquemas e ficha técnica»).

Devem ser instalados de acordo com as normas EN 12056-4 para uma instalação interior e EN 752 para uma instalação exterior.



3.2 Âmbito de fornecimento

SANIFOS® 110 P

Numa palete :

- Reservatório SANIFOS® 110 litros
- Sistema hidráulico a ser montado
- Bomba submersível SANIPUMP® com interruptor com flutuador (cabo flutuador H07RN-F 2 x 1 mm² + terra), pé de base e cabo de alimentação da bomba de tipo H07RN-F-3G1, 5 mm² com um comprimento de 10 metros (numa embalagem separada)
- Num saco de acessórios: 1 buçim, tampa e junta de vedação

Observação :

- As válvulas de paragem e a válvula antirretorno não são fornecidas com a estação SANIFOS® 110 P.
- A versão SANIFOS® 110 P é fornecida com uma tampa que suporta uma carga de 200 kg no máximo.

SANIFOS® 280

Numa palete :

- Reservatório SANIFOS® 280 litros com tampa e junta de vedação
 - Sistema hidráulico a ser montado no reservatório incluindo 1 válvula de paragem e 1 válvula antirretorno
 - Bomba submersível SANIPUMP® com interruptor com flutuador (cabo flutuador H07RN-F 2 x 1 mm² + terra), pé de base e cabo de alimentação da bomba de tipo H07RN-F-3G1, 5 mm² com um comprimento de 10 metros (numa embalagem separada), 1 corrente (para o modelo com encaixe)
 - Num saco de acessórios : 1 manga de respiradouro 75mm, 2 braçadeiras de aperto, 2 juntas de óculo (DN 50 e DN 100).
- Existe como acessório um encaixe de 30 cm de altura para a estação SANIFOS® 280 (consultar a página 10).

SANIFOS® 610

Numa palete:

- Reservatório SANIFOS® 610 litros com tampa e junta de vedação
- Sistema hidráulico pré-montado no reservatório incluindo:
 - modelo de bomba única : 1 válvula de paragem e 1 válvula antirretorno
 - modelo de 2 bombas : 2 válvulas de paragem, 2 válvulas antirretorno e 3 flutuadores diretamente instalados no reservatório (cabo flutuador 07RN-F 2 x 1 mm²)
- 1 ou 2 bombas submersíveis SANIPUMP® com pés de base (em 2 embalagens separadas)
- Numa embalagem individual : unidade de controlo montada SMART com cabo de alimentação de tipo H07RN-F-3G1,5 mm² (2,5 m de comprimento), cabos de alimentação das bombas de tipo H07RN-F-4G1,5 mm² (4 metros de comprimento), cabos de ligação dos flutuadores (4 metros) e conectores rápidos. Para a versão trifásica, cabos de alimentação de tipo H07RN-F-5G 2,5 mm² (2,5 m de comprimento), cabos de alimentação das bombas de tipo H07RN-F-4G1,5 mm² (4 metros de comprimento)
- Compartimento de alarme montado HF
- Saco de acessórios com : 1 ou 2 correntes, 2 ou 3 ganchos inox, 5 buçins (2 x PG13 e 3 x PG11), 2 terminais estanques IP 68 : 4 condutores para as bombas, 3 terminais IP 68 : 2 condutores para os flutuadores, cabos de suporte, parafusos, 1 manga de respiradouro 75mm, 2 braçadeiras de aperto e 2 juntas de óculo (DN 50 e DN 100).

SANIFOS® 1300

Numa 2 paletes :

- Reservatório SANIFOS® 1300 litros com tampa, parafuso inox e junta de vedação
- Sistema hidráulico pré-montado no reservatório incluindo barras de guia inox, 2 válvulas de paragem, 2 válvulas antirretorno e 3 flutuadores diretamente instalados no reservatório (cabo flutuador 07RN-F 2 x 1 mm²)
- 2 bombas submersíveis SANIPUMP® com pés de base (em 2 embalagens separadas)
- Numa embalagem individual : unidade de controlo montada SMART com cabo de alimentação de tipo H07RN-F-3G1,5 mm² (2,5 m

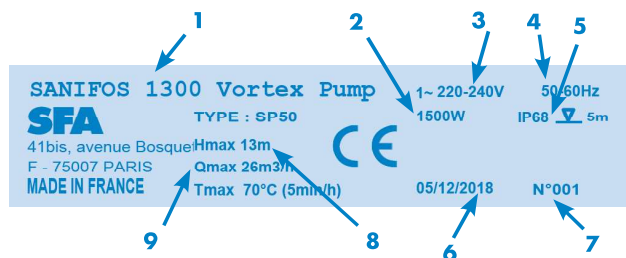
de comprimento), cabos de alimentação das bombas de tipo H07RN-F-4G1,5 mm² (4 metros de comprimento), cabos de ligação dos flutuadores (4 metros) e conectores rápidos. Para a versão trifásica, cabos de alimentação de tipo H07RN-F-5G 2,5 mm² (2,5 m de comprimento), cabos de alimentação das bombas de tipo H07RN-F-4G1,5 mm² (4 metros de comprimento).

- Compartimento de alarme montado HF
- Saco de acessórios com: 2 correntes e 2 ganchos inox, 5 buçins (2 x PG13 e 3 x PG11), 2 terminais estanques IP 68 : 4 condutores para as bombas, 3 terminais IP 68 : 2 condutores para os flutuadores, cabos de suporte, parafusos, 2 mangas Ø100/110/125, 5 braçadeiras de aperto, 1 junta de óculo Ø160

SANIFOS® 1300 também pode vir equipada com bombas trifásicas.

Existe como acessório um encaixe de 40 cm de altura para as estações SANIFOS® 610 e SANIFOS® 1300 (consultar a página 11).

3.3 Placa de características



1	Designação da estação elevatória
2	Consumo dos motores
3	Tensão de alimentação
4	Frequência
5	Índice de proteção
6	Data de produção
7	Número de identificação
8	Altura de descarga máxima
9	Débito máximo

3.4 Conceção e modo de funcionamento

A estação elevatória está equipada com vários orifícios de entrada para tubagens de diâmetro exterior 40/50/100/110/125 mm (SANIFOS® 110 P), ou zonas de perfuração (SANIFOS® 280, SANIFOS® 610, SANIFOS® 1300).

O conjunto de motobomba encaminha o fluido bombeado na tubagem de descarga de diâmetro exterior de 50 mm (DN 40) em versão de dilaceração ou diâmetro exterior de 63 mm (DN 50) na versão de vórtice. O tubo de ventilação (diâmetro exterior 75 mm o 100 mm para SANIFOS® 1300) permite que o reservatório se mantenha sempre na pressão atmosférica (1 orifício de ventilação nas estações SANIFOS® 110 P, SANIFOS® 280, SANIFOS® 610 e 4 orifícios de ventilação na estação SANIFOS® 1300).

3.4.1 SANIFOS® 110 P, SANIFOS® 280 e SANIFOS® 610 (1 bomba)

Modo de funcionamento:

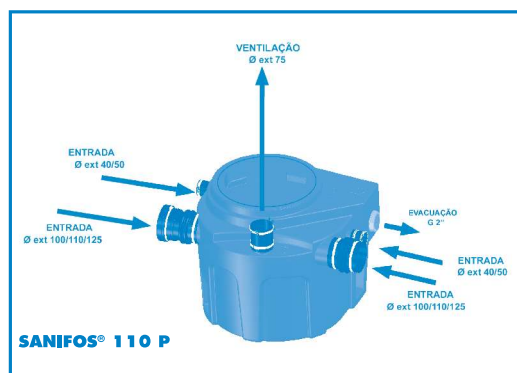
Os efluentes que entram na estação elevatória para os orifícios de entrada horizontais e verticais.

Os mesmos ficam acumulados num reservatório em matéria sintética estanque aos gases, aos odores e à água.

Assim que for detetado um determinado nível de enchimento pelo interruptor com flutuador, a bomba inicia-se automaticamente.

Os efluentes são recolhidos automaticamente para escoarem para o cano de descarga.

Assim que o nível de efluentes atingir um nível de efluentes mínimo no reservatório, detetado pelo interruptor com flutuador, a bomba para automaticamente.



3.4.2 SANIFOS® 610 (2 bombas) e SANIFOS® 1300

Modo de funcionamento:

Os efluentes que entram na estação elevatória para os orifícios de entrada horizontais e verticais.

Os mesmos ficam acumulados num reservatório em matéria sintética estanque aos gases, aos odores e à água.

Quando os efluentes entram no reservatório, o flutuador inferior sobe e depois o flutuador superior sobe para atingir o nível de acionamento da bomba.

A bomba entra em funcionamento e os efluentes são recolhidos automaticamente para escoarem para o cano de descarga.

Assim que o nível de efluentes atingir um nível de efluentes mínimo no reservatório, detetado pelo interruptor com flutuador inferior, a bomba para automaticamente.

SANIFOS® 610 e SANIFOS® 1300 contêm 2 bombas que funcionam de forma alternada.

Em caso de mau funcionamento, o alarme é acionado pelo flutuador de alarme e os 2 motores funcionam simultaneamente.

Se uma das 2 bombas tiver falha, a outra assume o controlo. Ver abaixo.



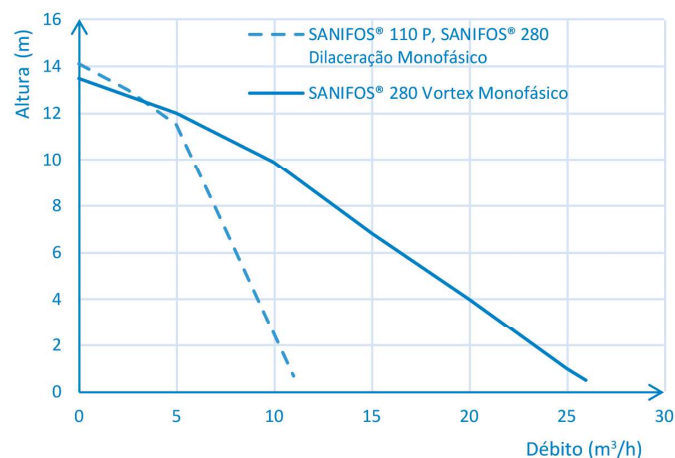
3.4.3 Características técnicas

	SANIFOS® 110 P	SANIFOS® 280	SANIFOS® 280 Vortex	SANIFOS® 610 1 bomba Monofásica	SANIFOS® 610 1 bomba Monofásica Vortex
Características da bomba					
Débito (H = 1 m)	10,5 m ³ /h	10,5 m ³ /h	27 m ³ /h	15,7 m ³ /h	21 m ³ /h
Altura máx. (Q=0)	14 m	14 m	13 m	14 m	14 m
Nível ON/OFF	320/120	400/100	400/100	500/140	500/140
Temp. máx. das águas de entrada (por intermitência - máx. 5 min)	70°C	70°C	70°C	70°C	70°C
Sistema de ativação	Flutuador	Flutuador	Flutuador	Flutuador	Flutuador
Proteção de sobrecarga	Sim	Sim	Sim	Sim	Sim
Motor					
Alimentação	Monofásica 220-240 V 50-60 Hz	Monofásica 220-240 V 50-60 Hz	Monofásica 220-240 V 50-60 Hz	Monofásica 220-240 V 50-60 Hz	Monofásica 220-240 V 50-60 Hz
Consumo do motor	1500 W	1500 W	1500 W	1 x 1500 W	1 x 1500 W
Intensidade máxima absorvida	6 A	6 A	6 A	1 x 6 A	1 x 6 A
Características do reservatório					
Volume do reservatório	110 litros	280 litros	280 litros	610 litros	610 litros
Materiais do reservatório	polietileno	polietileno	polietileno	polietileno	polietileno
FEA sem extensão com extensão	182 mm	250-600 mm 550-900 mm	250-600 mm 550-900 mm	325-580 mm 725-980 mm	325-580 mm 725-980 mm
Diâmetro de descarga	G 2"	DN40 Ø ext 50	DN50 Ø ext 63	DN40 Ø ext 50	DN50 Ø ext 63
Diâmetro das entradas	2 x Ø ext. 100/110/125 2 x 40/50	Ø ext. 50/100 (para ser perfurado)	Ø ext. 50/100 (para ser perfurado)	Ø ext. 50/100 (para ser perfurado)	Ø ext. 50/100 (para ser perfurado)
Diâmetro de ventilação	1 x Ø ext. 75	1 x Ø ext. 75	1 x Ø ext. 75	1 x Ø ext. 75	1 x Ø ext. 75
Válvula antirretorno	0	1	1	1	1
Válvula de paragem	0	1	1	1	1

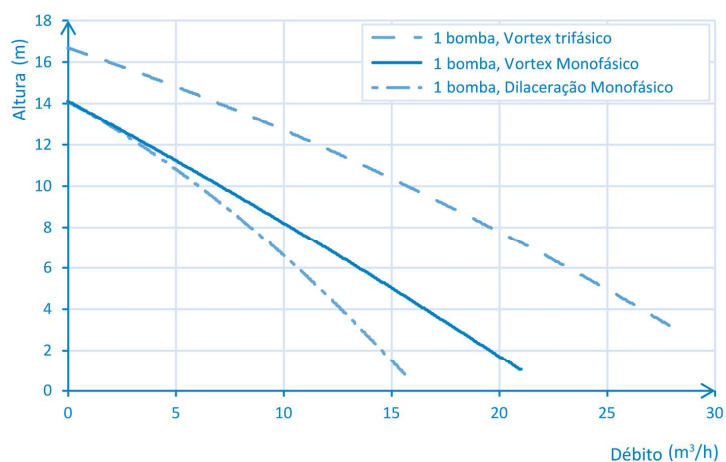
	SANIFOS® 610 2 bombas Monofásica	SANIFOS® 610 2 bombas Monofásica Vortex	SANIFOS® 610 2 bombas Trifásica Vortex	SANIFOS® 1300 Monofásica	SANIFOS® 1300 Monofásica Vortex	SANIFOS® 1300 Trifásica Vortex
Características da bomba						
Débito (H = 1 m)	-	-	-	16 m³/h	25 m³/h	32 m³/h
Altura máx. (Q=0)	14 m	13,5 m	16,7 m	10 m	13 m	17 m
Nível ON/OFF	470/50	470/50	470/50	650/150	650/150	650/150
Temp. máx. das águas de entrada (por intermitência - máx. 5 min)	70°C	70°C	70°C	70°C	70°C	70°C
Sistema de ativação	Flutuador	Flutuador	Flutuador	Flutuador	Flutuador	Flutuador
Proteção de sobrecarga	Sim	Sim	Sim	Sim	Sim	Sim
Motor						
Alimentação	Monofásica 220-240 V 50-60 Hz	Monofásica 220-240 V 50-60 Hz	Trifásica 230-380 V 50-60 Hz	Monofásica 220-240 V/ 50-60 Hz	Monofásica 220-240 V/ 50-60 Hz	Trifásica 230-380 V/ 50-60 Hz
Consumo do motor	2 x 1500 W	2 x 1500 W	2 x 2800 W	2 x 1500 W	2 x 1500 W	2 x 2800 W
Intensidade máxima absorvida	2 x 6 A	2 x 6 A	2 x 6 A	2 x 6 A	2 x 6 A	2 x 7 A
Características do reservatório						
Volume do reservatório	610 litros	610 litros	610 litros	1300 litros	1300 litros	1300 litros
Materiais do reservatório	polietileno	polietileno	polietileno	polietileno	polietileno	polietileno
FEA sem extensão com extensão	325-610 mm 725-1010 mm	325-610 mm 725-1010 mm	325-610 mm 725-1010 mm	560-1460 mm 960-1860 mm	560-1460 mm 960-1860 mm	560-1460 mm 960-1860 mm
Diâmetro de descarga	DN40 Ø ext 50	DN50 Ø ext 63	DN50 Ø ext 63	DN50 Ø ext 63	DN50 Ø ext 63	DN50 Ø ext 63
Diâmetro das entradas	Ø ext. 50/100 (para ser perfurado)	Ø ext. 50/100 (para ser perfurado)	Ø ext. 50/100 (para ser perfurado)	Ø ext. 160	Ø ext. 160	Ø ext. 160
Diâmetro de ventilação	1 x Ø ext. 75	1 x Ø ext. 75	1 x Ø ext. 75	Ø ext. 100	Ø ext. 100	Ø ext. 100
Válvula antirretorno	2	2	2	Sim	Sim	Sim
Válvula de paragem	2	2	2	Sim	Sim	Sim

3.4.4 Curvas da bomba

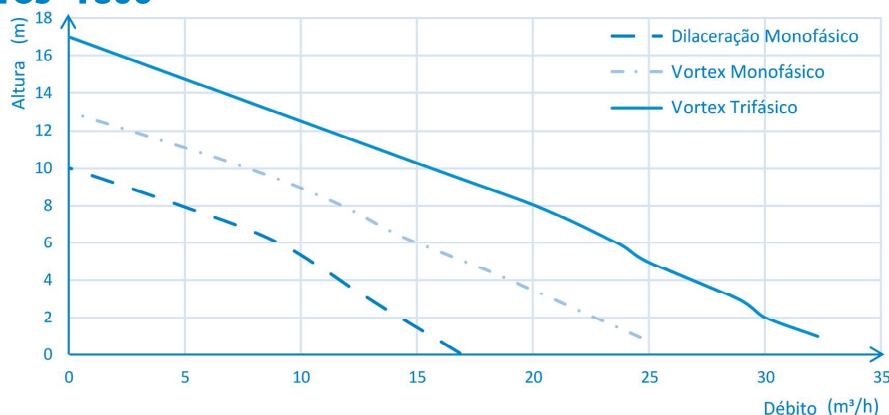
SANIFOS® 110 P, SANIFOS® 280



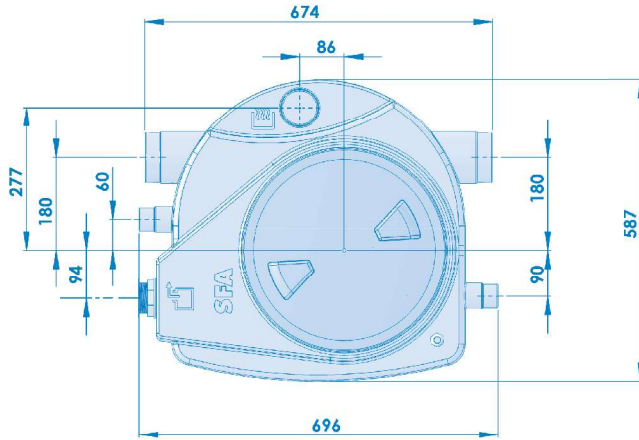
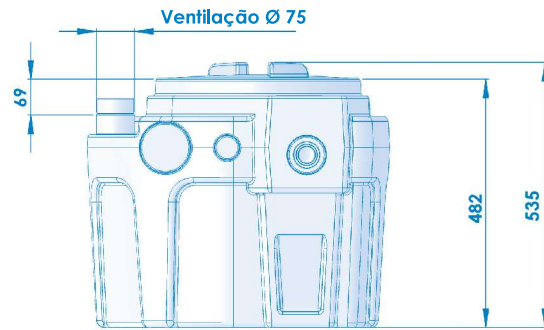
SANIFOS® 610



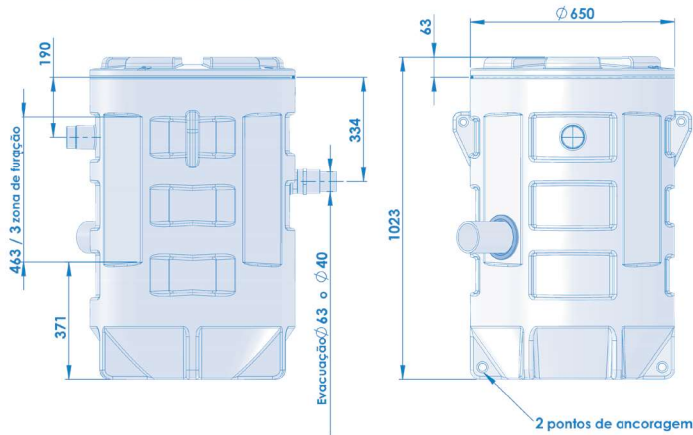
SANIFOS® 1300



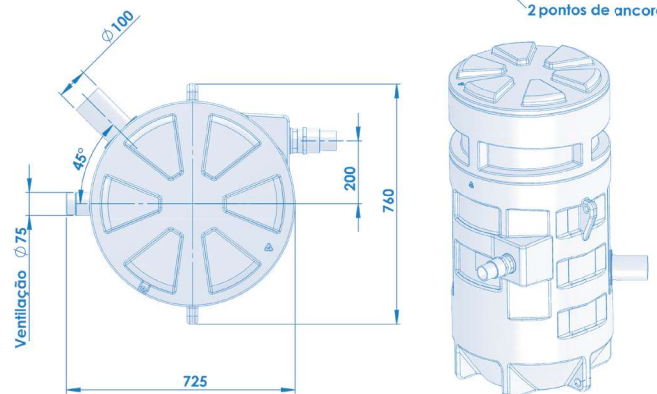
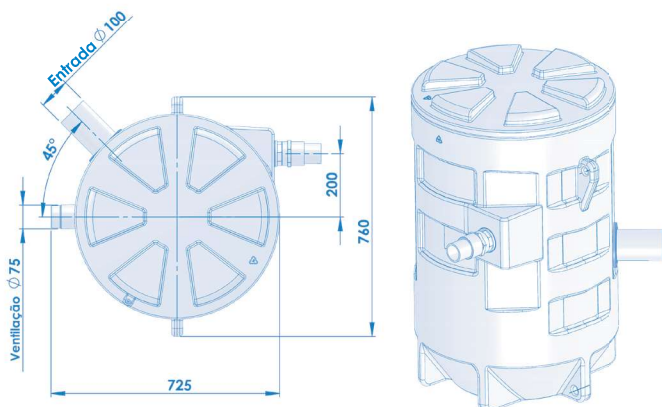
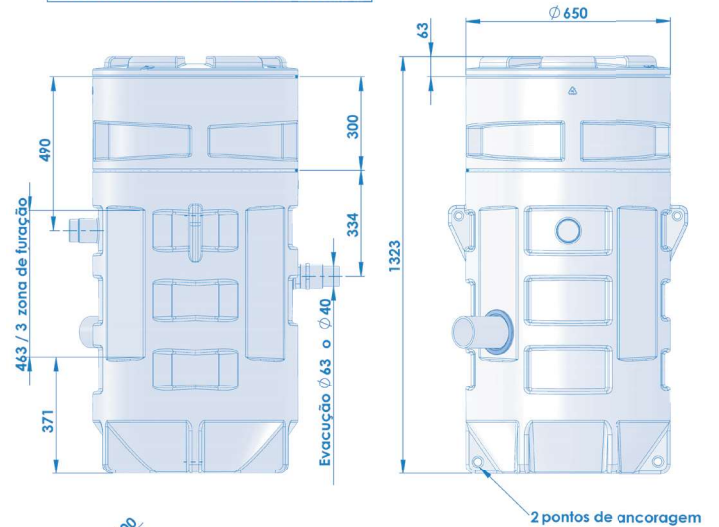
3.4.5 Dimensões dos produtos



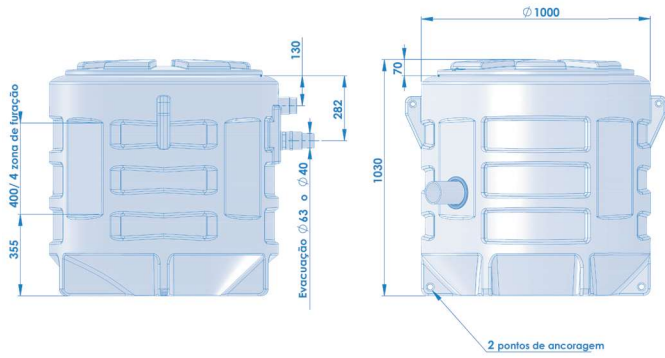
SANIFOS 280



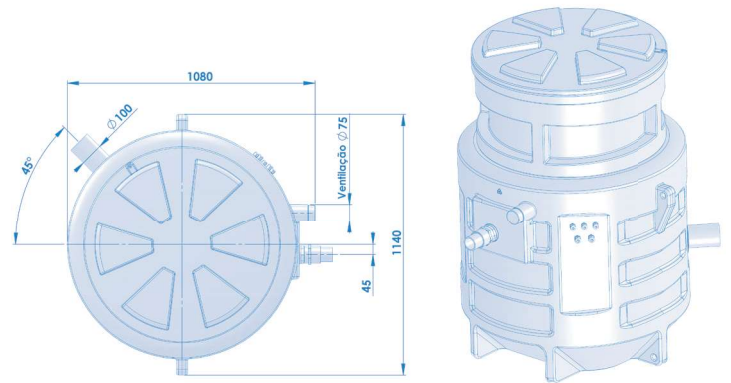
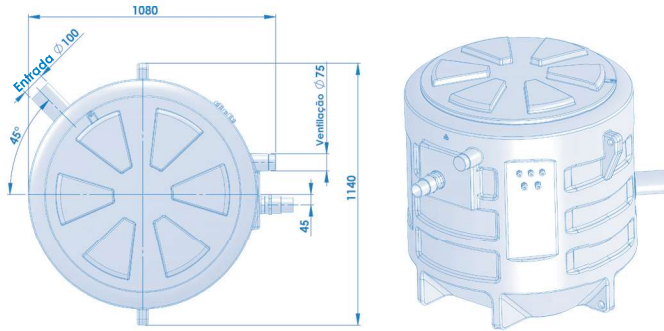
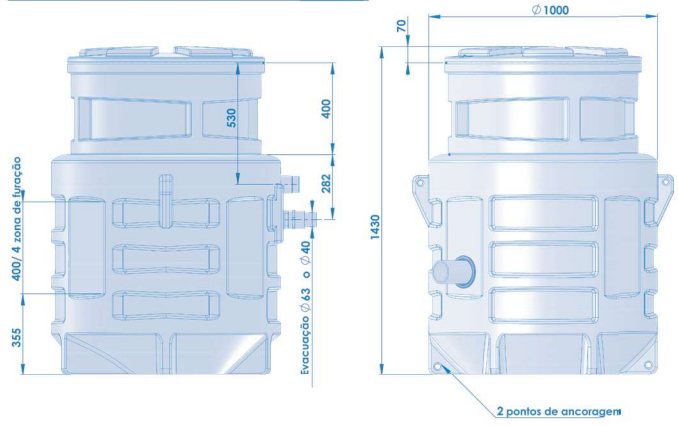
SANIFOS 280 ENCAIXE



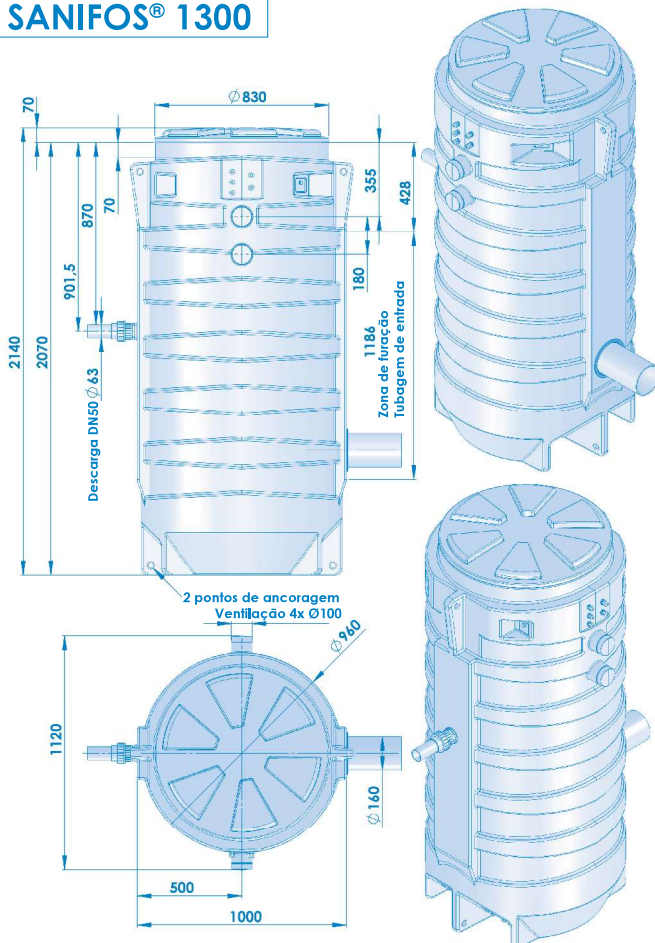
SANIFOS 610



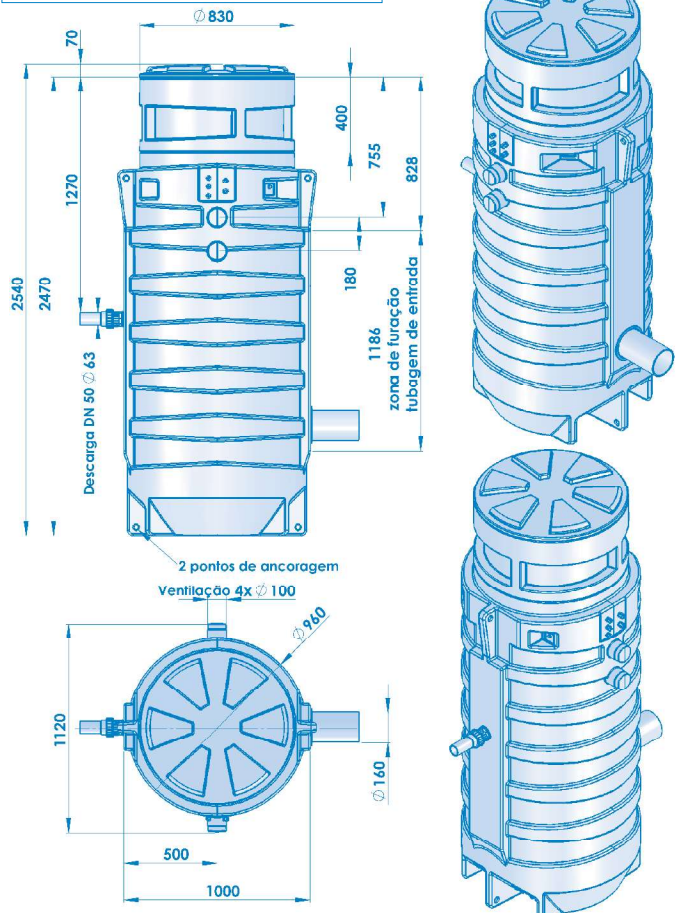
SANIFOS 610 ENCAIXE



SANIFOS® 1300



SANIFOS® 1300 ENCAIXE



3.5 Recipiente de recolha

- recipiente de recolha foi criado para um funcionamento sem pressão.
- As águas residuais são recolhidas no mesmo à pressão atmosférica antes de serem evacuadas para o coletor de esgotos.
- tubo de ventilação permite que o reservatório se mantenha sempre à pressão atmosférica.

Fluidos bombeados



AVISO



Bombeamento de fluidos não autorizados.

Perigo para as pessoas e para o ambiente!

→ Evacuar apenas os fluidos bombeados autorizados para a rede de saneamento pública.

Fluidos bombeados autorizados :

Os seguintes líquidos são permitidos no sistema de evacuação :

- As águas sujas pelo uso doméstico, excrementos humanos, papel higiénico.

Fluidos bombeados não autorizados :

São proibidos os seguintes líquidos e substâncias :

- Matérias sólidas, fibras, alcatrão, areia, cimento, cinzas, papel grandes, toalhas de mão, toalhetes, cartão, entulho, lixo, resíduos de matadouros, óleos, solventes, hidrocarbonetos, gorduras, etc...
- Águas residuais que contenham substâncias nocivas (por exemplo, águas com gordura não tratadas provenientes de restaurantes).

A evacuação requer imperativamente a instalação de um separador de gordura adequado.

- Águas pluviais.

3.6 Nível de ruído

O nível de ruído depende das condições de instalação e do ponto de funcionamento.

Este nível de pressão sonora L_p é inferior a 70 dB(A).

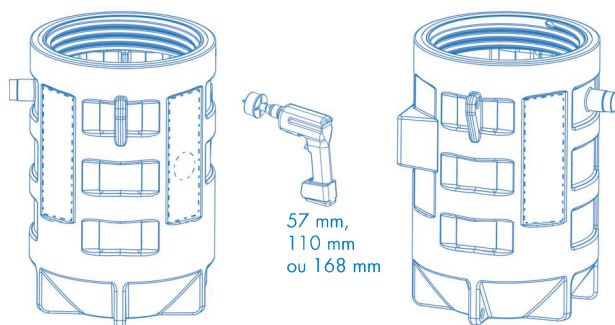
4. PREPARAÇÃO DO RESERVATÓRIO

O reservatório é fornecido com as canalizações hidráulicas montadas no interior. Durante a preparação do reservatório, verificar a sua presença.

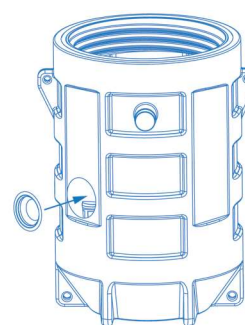
A bomba é fornecida à parte e deve ser instalada no interior do reservatório.

4.1 Instalação do tubo de entrada de água (SANIFOS® 280, SANIFOS® 610, SANIFOS® 1300)

1.



2.



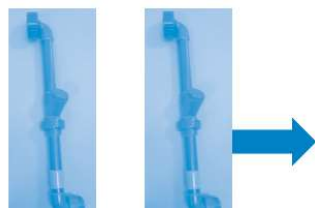
Os SANIFOS® 280, 610 et 1300 tem várias zonas de perfuração para instalar a linha de entrada de água à altura desejada. Vários diâmetros de tubos são possíveis: 50 mm ou 100 mm para SANIFOS® 280 e SANIFOS® 610, 160 mm para SANIFOS® 1300.

- Marque a localização pretendida do tubo na cuba com um marcador.
- Perfurar com uma serra de trépano com um diâmetro de 57 mm para um tubo de 50 mm, um diâmetro de 110 mm para um tubo de 100 mm, um diâmetro de 168 mm para um tubo de 160 mm.
- Colocar a junta do óculo DN 50 para um tubo de 50 mm, DN 100 para um tubo de 100 mm ou DN 160 para um tubo de 160 mm.

4.2 Instalação da bomba no reservatório

SANIFOS® 610

- Desligar as canalizações hidráulicas no interior do reservatório, antes das válvulas de paragem (1 ou 2 canalizações a desligar).
- Retirá-las do reservatório.



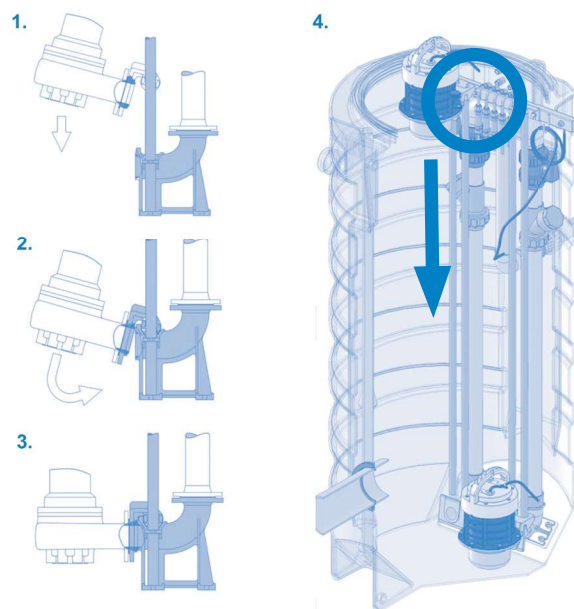
SANIFOS® 110 P, SANIFOS® 280 e SANIFOS® 610

- Conectar a(s) canalização(ões) em cada bomba (fornecida separadamente).
- Depois de efetuadas as ligações, descer a(s) bomba(s) submersível(veis) e a sua tubagem ao interior do reservatório e voltar a conectar as canalizações.
- **SANIFOS® 280 e SANIFOS® 610 (1 bomba)** : Prenda a correia à bomba e conecte na parte superior da cuba usando o gancho fornecido para esse efeito (útil durante a manutenção do aparelho).
- **SANIFOS® 610 (2 bombas)** : Pendure cada extremidade da corrente a uma bomba com um mosquetão. Pendure o 3º mosquetão a meio da corrente e, em seguida, na parte superior da cuba.
- Certifique-se de que respeita o posicionamento das bombas na cuba tal como indicado na imagem à direita.



SANIFOS® 1300

- Prenda a correia à bomba e conecte na parte superior da cuba usando o gancho fornecido para esse efeito (útil durante a manutenção do aparelho).
- Deslizar as bombas sobre as barras para o fundo do reservatório.



4.3 Cablagem elétrica

4.3.1 Cablagem das bombas e dos flutuadores

Utilização dos terminais estanques (SANIFOS® 280, SANIFOS® 610 e SANIFOS® 1300)

A ligação com o terminal estanque permite, durante a manutenção das bombas submersíveis, não desligar os cabos de alimentação e não ter de puxar os 10 m de cabo pelos buçins ou pela canalização de ventilação utilizada para a sua passagem para poder retirar as bombas do reservatório.

Cablagem dos terminais estanques (4 condutores) para as bombas

→ Terminal TH400 5P (utilização de apenas 4 polos)

Cablagem dos terminais estanques para os flutuadores

→ Terminal TH391 2P

ATENÇÃO

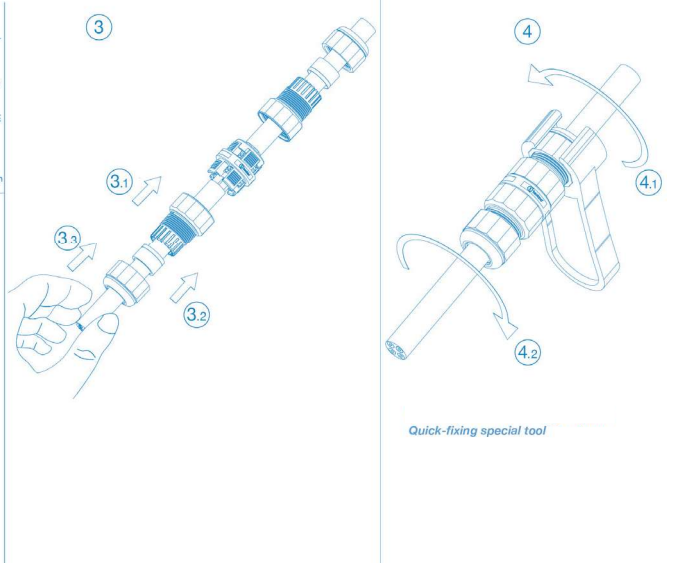
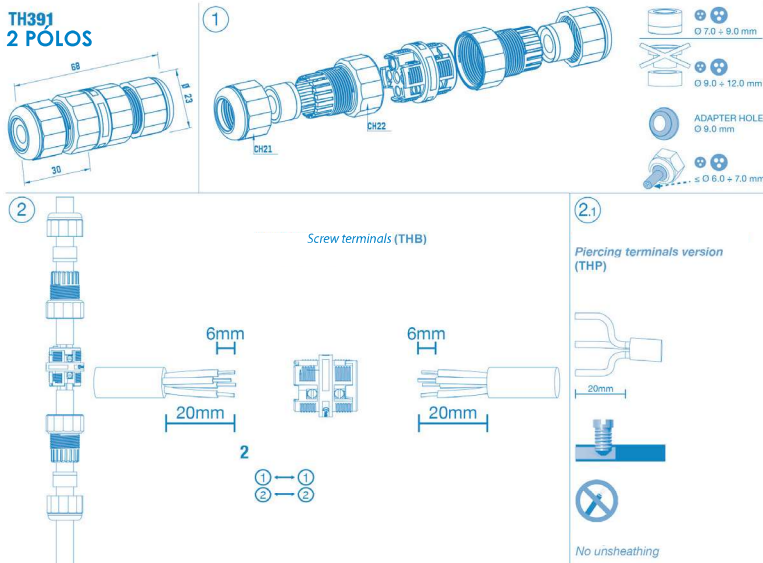
NOTA



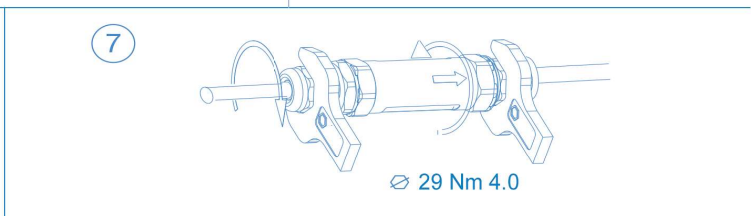
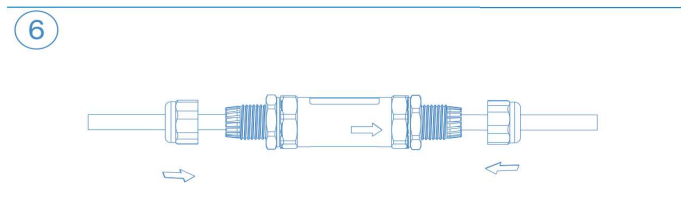
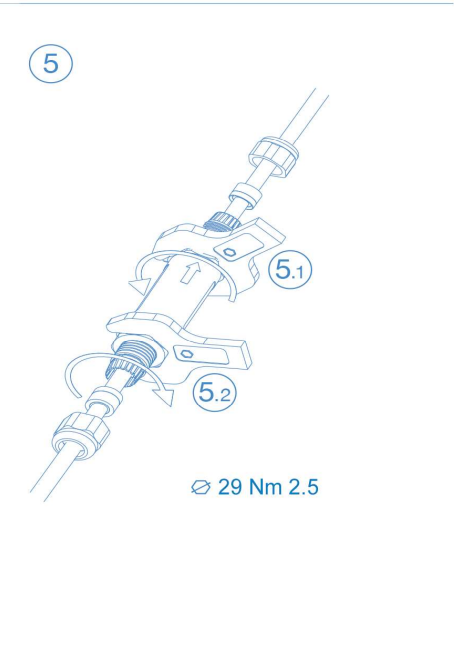
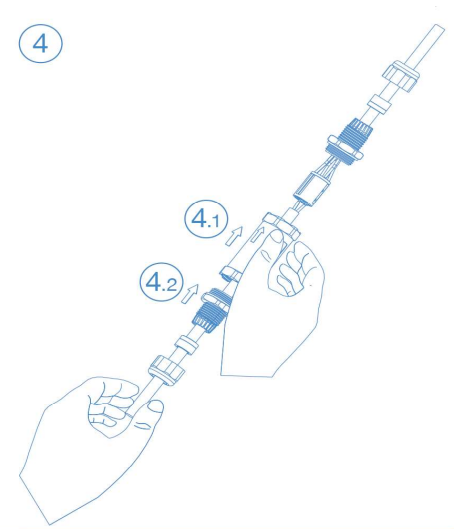
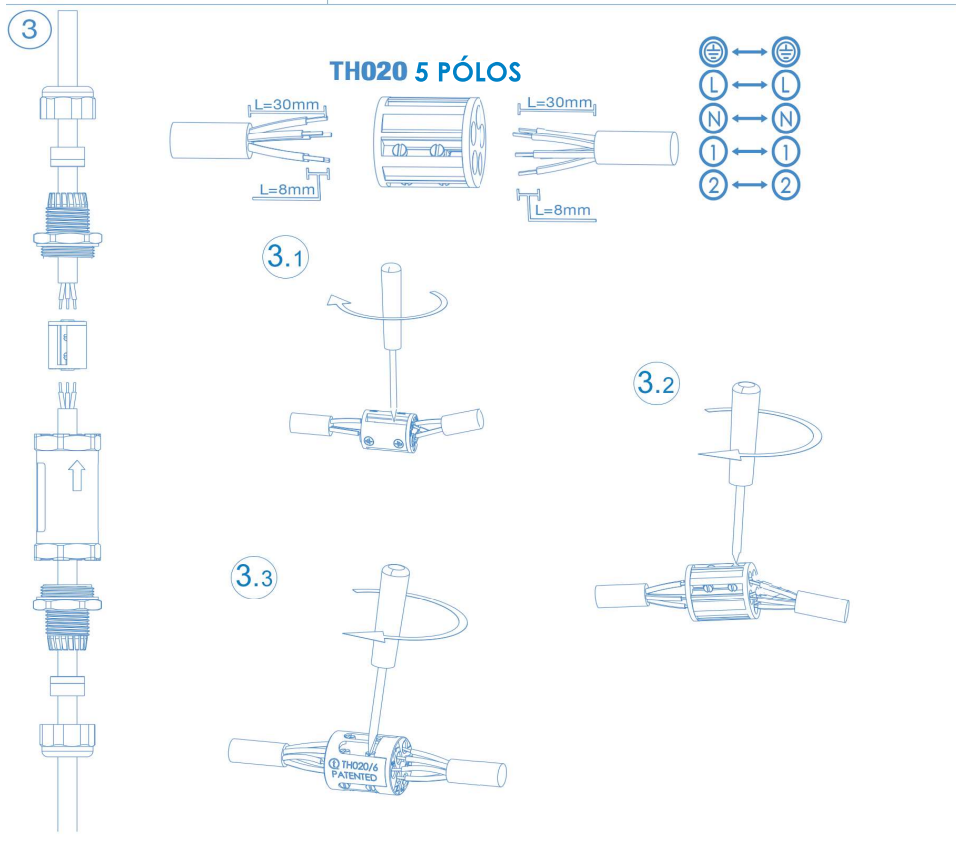
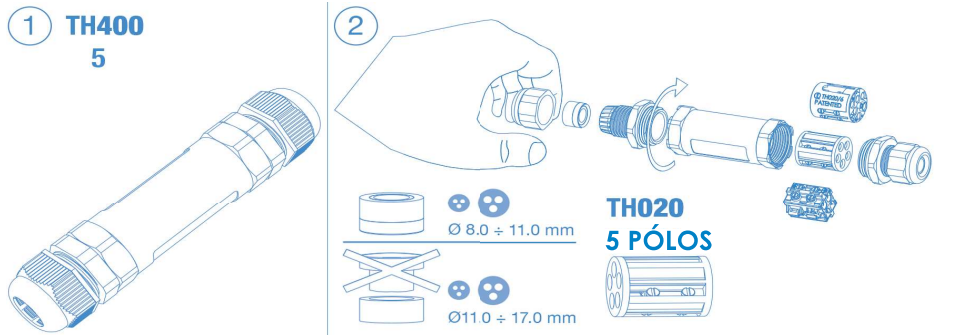
Na SANIFOS® 610 e SANIFOS® 1300, os flutuadores são fornecidos com o reservatório e devem ser ligados à caixa de comando SMART através dos terminais estanques TH391 2P. É imperativo respeitar as cores dos cabos durante a realização das ligações (preto/preto, castanho/castanho, cinzento/cinzento)

Preparação dos terminais

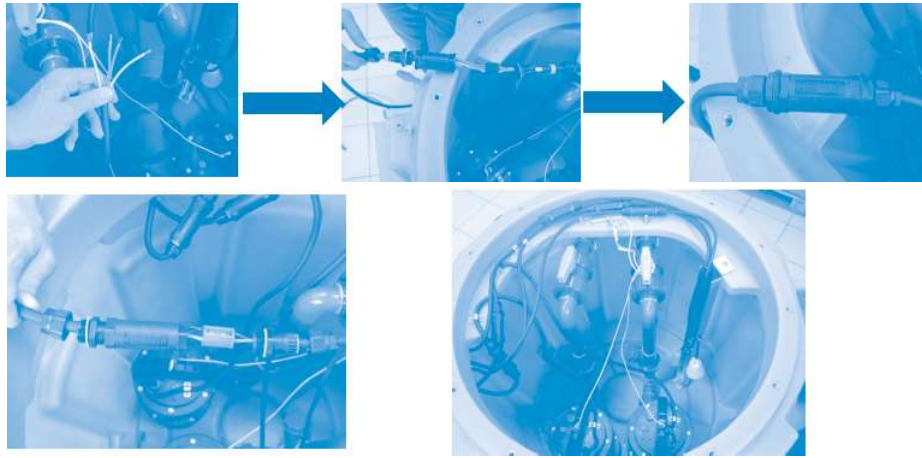
TH391 2 PÓLOS



1 TH400 5



Flutuadores SANIFOS® 610 e SANIFOS® 1300



- Juntar os cabos flutuadores.
- Fixá-los na barra inoxidável com a ajuda de um tyrap.

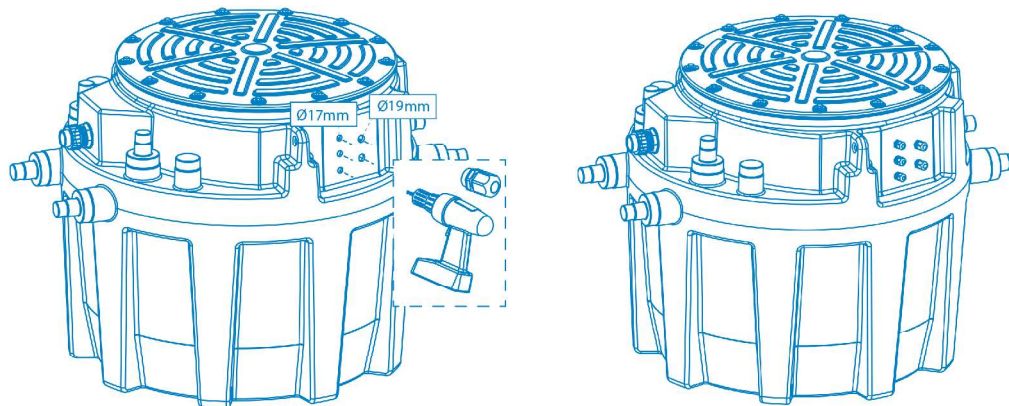
4.3.2 Saída dos cabos

Caso em que a estação é montada no solo

SANIFOS® 110 P, SANIFOS® 280, SANIFOS® 610 e SANIFOS® 1300

Utilização dos buçins : saída lateral dos cabos no reservatório.

Identificar os «pré-orifícios» dedicados à passagem dos buçins, presentes no reservatório.



Na SANIFOS® 610 e SANIFOS® 1300, 5 pré-orifício

Passagem dos cabos flutuadores pelos buçins PG 11 :

- Fazer um furo de \varnothing 17 mm.
- Montar o buçim com uma rede de silicone.
- Apertar a porca no interior.

Passagem dos cabos flutuadores pelos buçins PG 13 :

- Fazer um furo de \varnothing 19 mm.
- Montar o buçim com uma rede de silicone.
- Apertar a porca no interior.

Caso em que a estação é enterrada

Utilização da ventilação :

SANIFOS® 280 et SANIFOS® 610

- Serrar a passagem de ventilação.
- Passar o(s) cabo(s) pela ventilação.
- Prever um tubo PVC com 75 mm de diâmetro para o encaminhamento dos cabos da estação elevatória até à fonte de alimentação.

SANIFOS® 1300

- Serrar uma das passagens de ventilação (4 passagens possíveis).
- Passar o(s) cabo(s) por uma das saídas do reservatório dedicada à ventilação.
- Prever um tubo PVC com 100 mm de diâmetro para o encaminhamento dos cabos da estação elevatória até à fonte de alimentação.

4.4 Montagem da tampa do reservatório

Montagem da junta toroidal da tampa do reservatório

- Certificar-se de que o lado da tampa que é premido na junta está limpo.
- Posicionar a tampa e aperte-a.
- Posicionar um parafuso de segurança e aperte-o.

4.5 Ventilação

ATENÇÃO



Ventilação insuficiente. Risco de não funcionamento da estação elevatória!

→ A ventilação deve ser aberta.

→ Não tapar a saída de ventilação.

→ Não instalar nenhuma válvula de entrada de ar (válvula de membrana).

De acordo com as preconizações da norma EN 12050-1, as estações elevatórias deve conter uma ventilação.

A estação elevatória deve imperativamente ser ventilada de forma a que o reservatório fique sempre à pressão atmosférica.

AVISO

A ventilação deve ficar totalmente livre e o ar deve circular nos 2 sentidos (**sem instalação de válvula de membrana**).

O tubo de ventilação não deve ser ligado ao tubo de ventilação do lado de entrada de um separador de gordura.

Ligar o tubo de ventilação Ø ext. 75, ou Ø ext. 100 para SANIFOS® 1300, verticalmente ao orifício de ventilação com a ajuda da manga flexível.

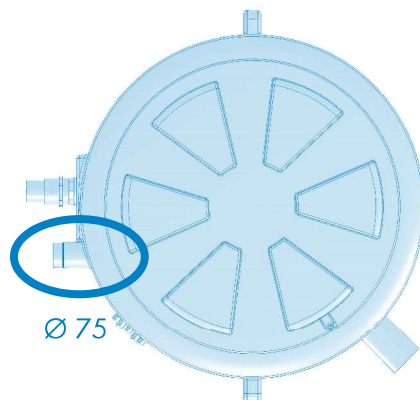
Na SANIFOS® 280 e SANIFOS® 610: Está disponível 1 orifício de ventilação.

Na SANIFOS® 1300: Estão disponíveis 4 orifícios de ventilação.

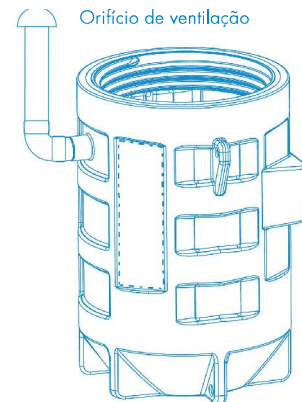
Cortar com cuidado a extremidade do orifício escolhido de forma a libertar totalmente a secção de passagem.

Deixar imperativamente uma parte do chanfro para facilitar a montagem das ligações.

A ventilação deve sair a uma distância de aproximadamente 50 cm da tampa do reservatório.



Orifício de ventilação



4.6 Orifício de descarga

ATENÇÃO



Instalação incorreta da tubagem de descarga.

Fugas e inundação do local de instalação!

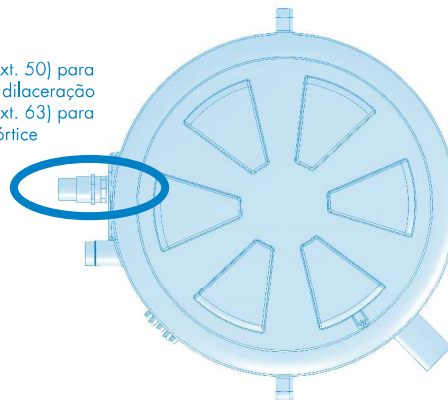
→ A estação elevatória não deve servir de

ponto de suporte às tubagens.

→ Não ligar outras tubagens de evacuação à tubagem de descarga.

→ Instalar válvulas de paragem nas tubagens de entrada e na tubagem de descarga (já instalada na SANIFOS® 280, SANIFOS® 610 e SANIFOS® 1300).

DN 40 (Ø ext. 50) para a versão de dilaceração
DN 50 (Ø ext. 63) para versão de vórtice



NOTA

Para evitar o risco de refluxo das águas do coletor de esgotos, instalar a tubagem de descarga em «circuito» de forma a que a sua base, no ponto máximo, fique situada acima do nível de refluxo.

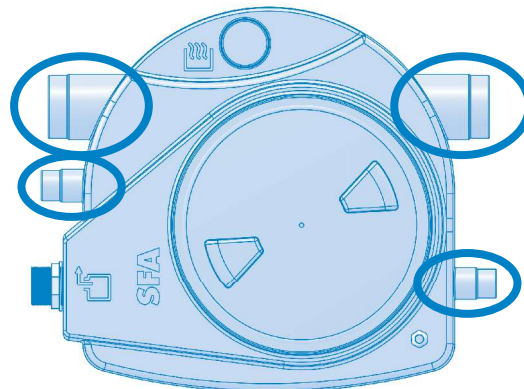
4.7 Orifícios de entrada de água

SANIFOS® 110 P

4 entradas disponíveis :

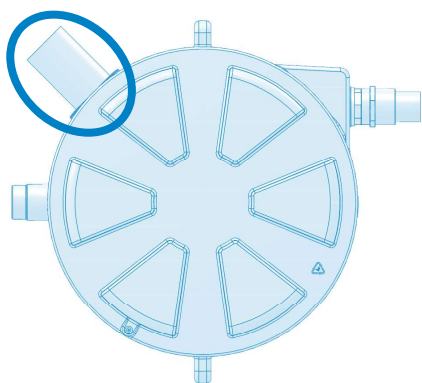
• 2 entradas laterais Ø ext. 40/50

• 2 entradas laterais Ø ext. 100/110/125



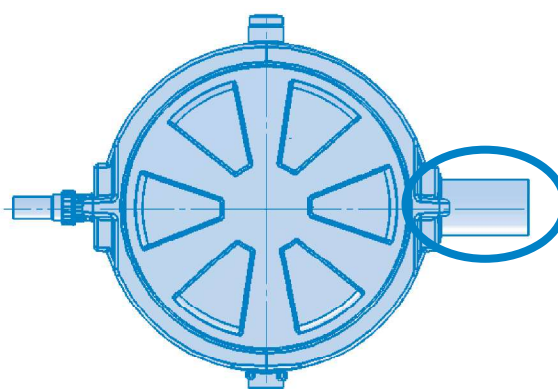
SANIFOS® 280 e SANIFOS® 610

1 entrada lateral disponível Ø ext. 50 ou Ø ext. 100



SANIFOS®1300

1 entrada lateral disponível Ø ext. 160



5. INSTALAÇÃO/MONTAGEM



- PVC de pressão PN10 ou 16 (recomendado pelo fabricante).
- Flexível "reforçado" do tipo PEHD.

5.1 Instalação da estação elevatória, montada

- As características indicadas na placa de características foram comparadas com as da encomenda e da instalação (tensão de alimentação, frequência).

- O local de instalação deve estar protegido contra o gelo.
 - O local de instalação está suficientemente iluminado.
 - O trabalho foi preparado em conformidade com as dimensões indicadas no exemplo de instalação e a norma EN 12056-4.
 - O local técnico onde será instalada a estação elevatória SANIFOS® deve ser de dimensões suficientes para acomodar um espaço de trabalho de pelo menos 600 mm em torno e por cima do aparelho para facilitar uma eventual manutenção.
 - Válvulas de paragem (fornecidas em determinados aparelhos) devem ser instaladas nas entradas de efluentes assim como no tubo de evacuação, o mais próximo da estação elevatória.
 - O tubo de descarga deve ser concebido para impedir qualquer retorno da água de esgoto.
- Graças à instalação de um anel antirretorno, localizada acima do nível de refluxo, o refluxo é evitado.

Observação : Salvo indicações locais em contrário, o nível de refluxo corresponde ao nível da via pública (estradas, passeios...). Prolongue este tubo depois do anel antirretorno através de um tubo de diâmetro superior.

- Prever um reservatório da bomba para a drenagem do local.
- É recomendada a instalação de uma bomba auxiliar para a eventual drenagem do local técnico (em caso de inundações).
- A estação elevatória deve ser ventilada por cima do teto.
- O fluido bombeado é adequado e autorizado para a presente documentação (parágrafo 3.5, página 12).
- Em caso de evacuação de efluentes com gordura, é imperativo o uso de um tanque desengordurante.

As águas residuais para além das referidas acima, por exemplo de origem artesanal ou industrial, não devem ser descarregadas na canalização sem tratamento prévio.

5.2 Instalação da estação elevatória, enterrada

Antes de enterrar a estação elevatória, é necessário efetuar uma análise do solo.

Esta análise deve estar em conformidade com a norma DTU 64-1 e com o despacho de 6 de maio de 1996.

ATENÇÃO



RISCO DE GELO

É importante instalar a estação elevatória sem gelo.

Em caso de gelo, risco de deterioração das tubagens e da bomba.

É importante ter em conta a profundidade do gelo regional.

Quando a estação elevatória estiver instalada num ambiente em que as temperaturas forem inferiores a zero, a mesma deve ser isolada em conformidade com as recomendações locais em vigor.

O risco de gelo pode ser limitado enterrando mais profundamente a estação. A SFA propõe como acessórios encaixes de 30 cm para a SANIFOS® 280, de 40 cm para a SANIFOS® 610 e a SANIFOS® 1300.

- As características indicadas na placa de características foram comparadas com as da encomenda e da instalação (tensão de alimentação, frequência).
- O trabalho foi preparado em conformidade com as dimensões indicadas no exemplo de instalação e a norma EN 752.
- **Válvulas de paragem** (fornecidas em determinados aparelhos) devem ser instaladas nas entradas de efluentes assim como no tubo de evacuação, o mais próximo da estação elevatória.

Nota: As válvulas e válvulas exteriores não são fornecidas.

Observação :

- A estação elevatória deve ser ventilada.
- O fluido bombeado é adequado e autorizado para a presente documentação (ver parágrafo 3.5, página 12).
- Em caso de evacuação de efluentes com gordura, é imperativo o uso de um tanque desengordurante.

As águas residuais para além das referidas acima, por exemplo de origem artesanal ou industrial, não devem ser descarregadas na canalização sem tratamento prévio.

O responsável pela estação elevatória e a empresa de instalação deverão ter um perfeito conhecimento da natureza do solo, de uma eventual presença de lençol freático, de forma a definir a engenharia civil do seu projeto e consequentemente, o tipo de enterramento do reservatório.



Como enterrar os reservatórios SANIFOS?

- Escolher um local conveniente para a instalação da estação.

Em princípio, a mesma deve ser instalada a uma altura no solo inferior aos elementos drenados para permitir uma queda do(s) elemento(s) na estação.

- Verificar a ausência de cabos, condutas ou tubos locais subterrâneos.
- Cavar a fossa.
 - fundo da fossa deve ser plano e horizontal.
- A profundidade da fossa deve permitir uma inclinação entre 1 e 3 % para as canalizações das águas residuais de entrada na estação.
- A escavação deveria ser, no máximo, mais profunda de 500 mm que a profundidade ou o comprimento geral do reservatório. Se a escavação for realizada manualmente, os lados deverão ser reforçados de modo a prevenir qualquer aluimento de terras.
- Um balastro limpo deve ser difundido e consolidado no fundo da escavação.
 - mesmo deverá ter uma espessura de aproximadamente 200 mm.
- Se o fundo da fossa for em betão, fixar o reservatório no solo pelos seus pontos de ancoragem.
- Montar a estação elevatória equipada na fossa.
- Preencher o perímetro da estação com uma mistura de areia/gravilha.
 - Equilibrar a pressão do aterro de forma a evitar qualquer deformação do reservatório preenchendo progressivamente com água limpa.
- Ligar as tubagens de descarga e de entrada de água e de ventilação.
 - SANIFOS® 280 : Para a ligação do tubo de ventilação, utilize a manga e as braçadeiras de aperto fornecidas.
 - SANIFOS® 280, SANIFOS® 610 e SANIFOS® 1300: Conecte a linha de entrada de água empurrando a mangueira na junta do óculo.

No caso de uma instalação com presença de lençóis freáticos ou de superfícies impermeáveis ou argilosos, o fundo da fossa deve estar coberta com uma cama de areia com uma espessura de aproximadamente 20 cm (mistura de areia e de cimento seco com um proporção de 200 kg de cimento para 1 m³ de areia)

Em caso de lençol freático aparente à superfície, substituir a areia compactada por uma mistura pobre em cimento (o espaço entre o reservatório e a fossa deve ser de 20 cm no mínimo).

ATENÇÃO



NOTA :

Certificar-se de que todos os trabalhos de preparação e de ligação das tubagens e bomba foram efetuados antes de entrar o reservatório.

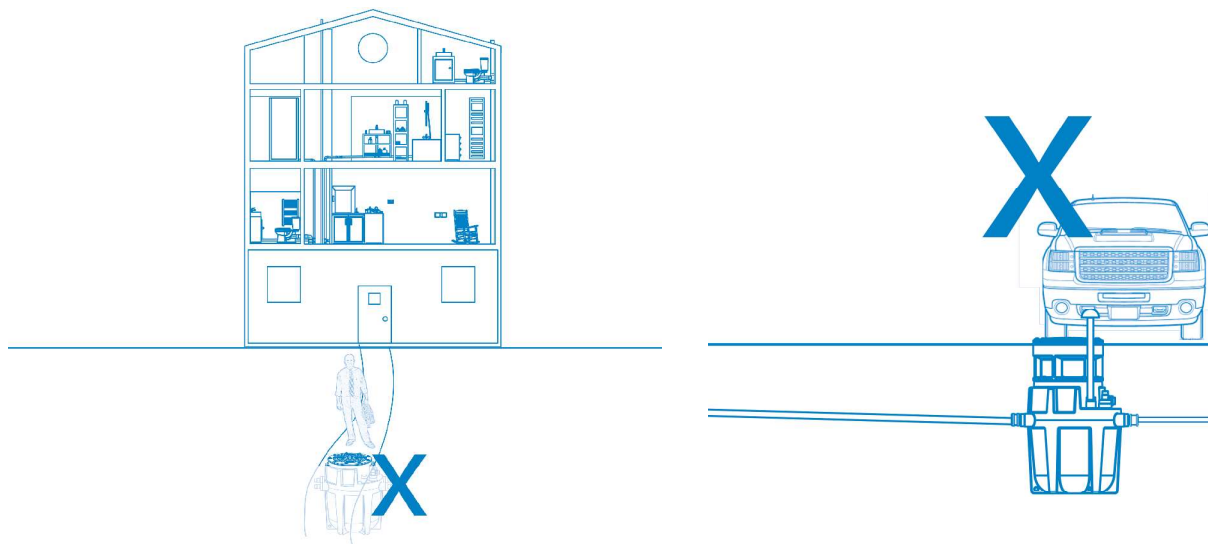
5.3 Adaptar a altura da tampa ao terreno

A tampa antiderrapante está parafusada.

A SFA pode fornecer opcionalmente um encaixe de 300 mm para SANIFOS® 280, de 400 mm para os modelos SANIFOS® 610 e SANIFOS® 1300.

PERIGO

É proibido estacionar ou conduzir nas estações elevatórias SANIFOS® 280, SANIFOS® 610 e SANIFOS® 1300. As mesmas não devem ser instaladas num local de passagem pedonal. O peso máximo autorizado, de forma ocasional, é de 200 kg.



A alimentação deve ser realizada em classe 1. O aparelho deve ser ligado a uma caixa de conexão ligada à terra. O circuito de alimentação elétrica deve estar protegido por um disjuntor diferencial 30 mA calibrado a 16 A para SANIFOS® 110 P, 280 e 610 monofásica.

Para as versões SANIFOS® Vortex trifásicas, o circuito de alimentação elétrica deve ser protegido por um disjuntor tetra polar de 30 mA calibrado a 32 A. Esta ligação deve servir exclusivamente para a alimentação das SANIFOS®.

Se o cabo deste aparelho estiver danificado, deve ser substituído pelo fabricante ou pelo seu serviço de pós-venda, a fim de evitar acidentes.

6. UNIDADE DE CONTROLO SMART

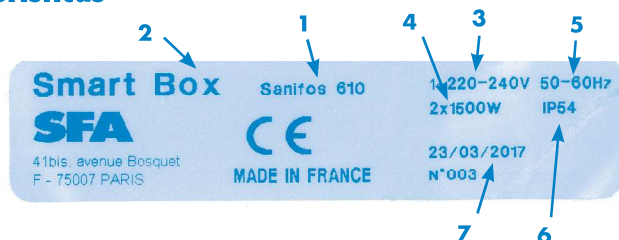
PERIGO



Trabalhos de ligação elétrica realizados por pessoal não qualificado.
Perigo de morte por eletrocussão!

- A ligação elétrica deve ser realizada por um eletricista qualificado e autorizado.
- A instalação elétrica deve cumprir com as normas vigentes no país.

Placa de características



- 1 Designação da estação elevatória
- 2 Designação da unidade de controlo
- 3 Tensão de alimentação
- 4 Consumo dos motores
- 5 Frequência
- 6 Índice de proteção
- 7 Data de produção

PERIGO



Inundação do dispositivo de controlo.
Perigo de morte por eletrocussão!

- Utilizar o dispositivo de controlo apenas num local ao abrigo das inundações.



As estações elevatórias SANIFOS® 610 e SANIFOS® 1300 são fornecidas originalmente com a unidade de controlo montada SMART.

LEGENDA

- 1 Seccionador de corrente
- 2 Acesso ao menu
- 3 Retorno
- 4 Navegação no menu
- 5 Ativação/desativação das bombas
- 6 Indicador de funcionamento das bombas
- 7 Marcha forçada das bombas

6.1 Características elétricas da unidade de controlo

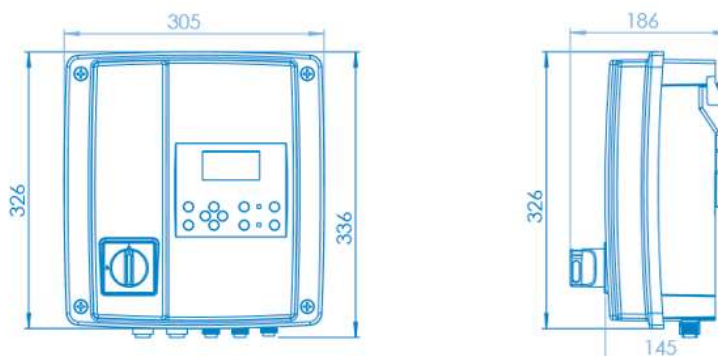
Parâmetro	Valor
Tensão nominal de alimentação	1 ~ 220-240 V AC
Frequência da rede	50-60 Hz
Índice de proteção	IP54
Intensidade nominal por motor	
- SANIFOS® 110 P, 280 e 610 (1 bomba)	6 A
- SANIFOS® 610 (2 bombas) e 1300 monofásicas	2 x 6 A

6.2 Características técnicas do dispositivo de deteção

Sensor de nível analógico:

- Sinal 0-5 V
- Tensão de entrada 0-5 V

6.3 Dimensões da unidade de controlo montada SMART



6.4 Transporte

Para qualquer transporte, a caixa de comando deve ser colocada fora de serviço.

Condições ambientes de transporte :

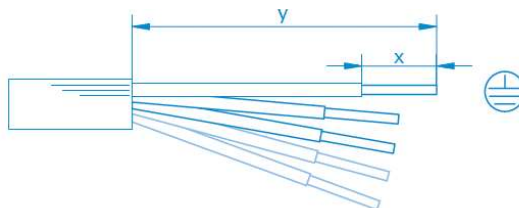
Condições ambientais	Valor
Humidade relativa	85 % máx. (sem condensação)
Temperatura ambiente	-10 °C até +70°C

6.5 Ligação da unidade de controlo

Na SANIFOS® 610 e SANIFOS® 1300, os cabos motores e flutuadores devem ser ligados à unidade de controlo SMART.

Preparação dos fios condutores

Condutor	Conector	
	PE	N, L, 1, 2, 3
Comprimento de desmontagem y (mm)	33	25
Comprimento de isolamento x (mm)	8	8



ATENÇÃO



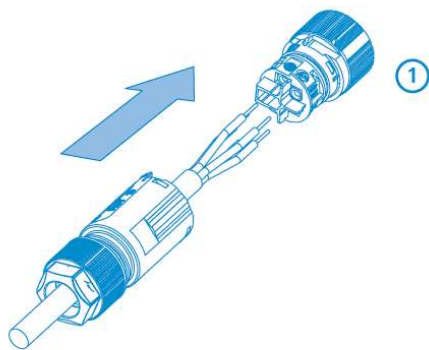
É imperativo respeitar as cores dos cabos ao efetuar as ligações, para não provocar uma anomalia de funcionamento.

Cablagem dos conectores motores

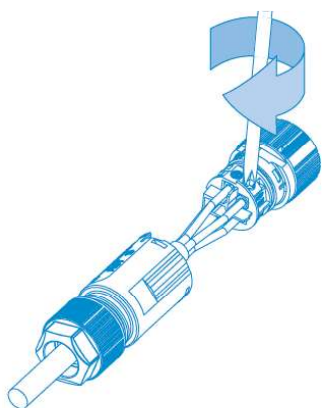


Posição 1: Fio castanho
Posição 2: Fio azul
Posição 3: Fio branco

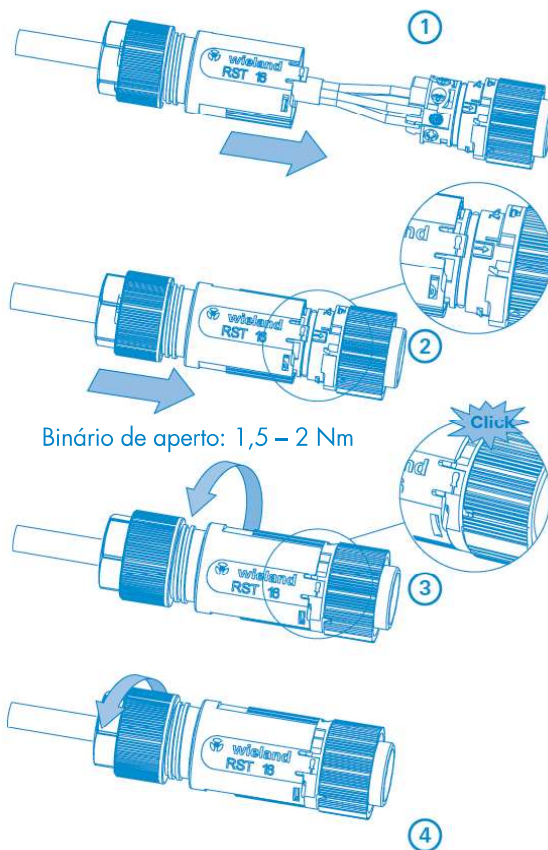
Montagem do conector



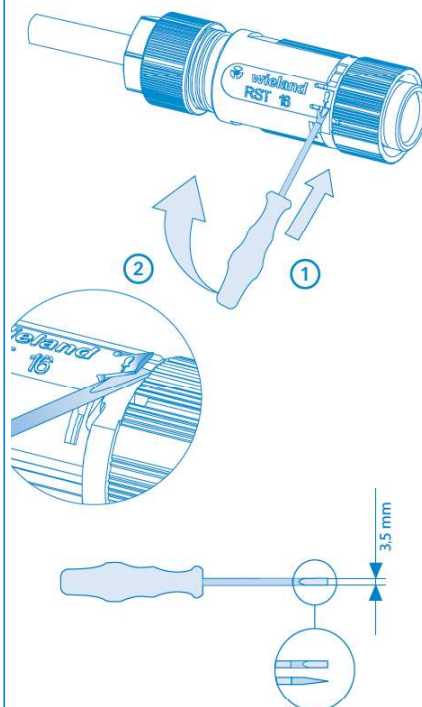
Binário de aperto: 0,5Nm (DIN 5264 A)



Fecho do conector

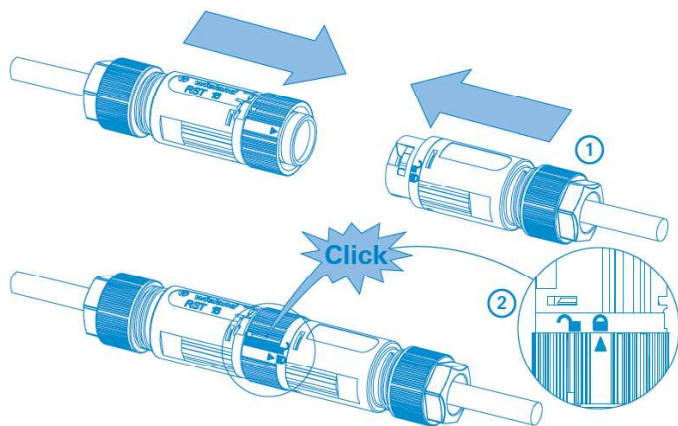


Abertura do conector



Conexão e bloqueio do conector

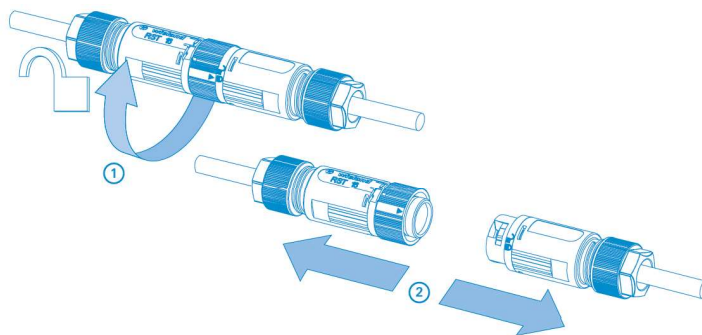
A parte da esquerda já está montada na unidade de controlo SMART.



Desbloqueio e desconexão do conector

Nota: É importante respeitar um raio mínimo para os conectores. De forma a evitar os esforços de tração, recomenda-se:

- Dobrar o cabo como recomendado ao lado
- Cortar o cabo no comprimento adequado
- Descarnar os cabos e fios



Ligação na unidade de controlo SMART



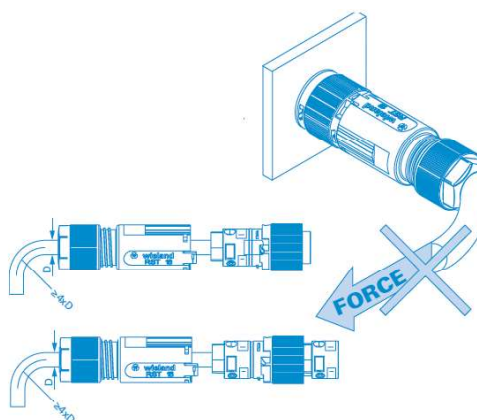
Pump 1 : Bomba 1

Pump 2 : Bomba 2

OFF : Flutuador de nível inferior

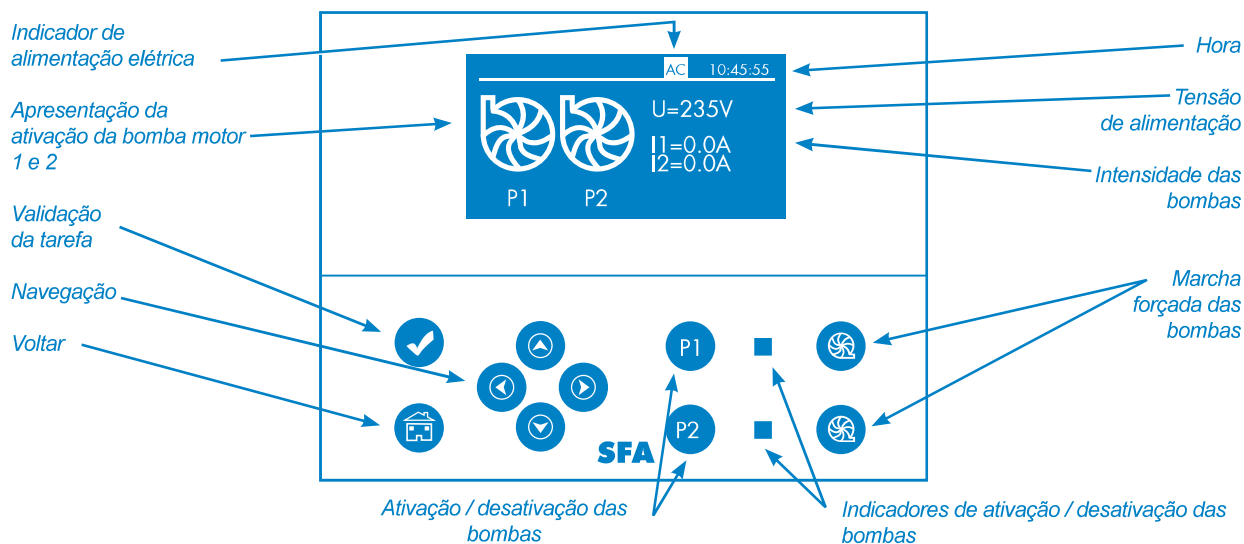
ON : Flutuador de nível superior

ALARM : Flutuador de alarme



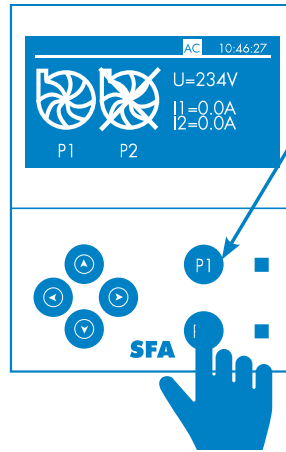
6.6 Utilização da unidade de controlo SMART

Apresentação geral



Ativação/Desativação das bombas

No âmbito de uma manutenção ou de uma substituição de uma bomba, é possível desativar cada bomba de forma independente.

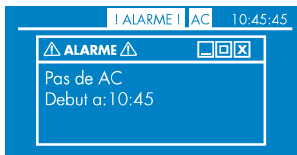


Premir continuamente durante 5 segundos para desativar a bomba. O led fica vermelho e aparece uma cruz na bomba desligado.

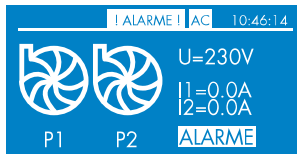
Premir novamente durante 5 segundos continuamente para voltar a ativar a bomba. O led volta a ficar verde e a cruz desaparece.

Visualização dos alarmes

Indicador de alarme em tempo real, com identificação do problema detetado para uma manutenção rápida.

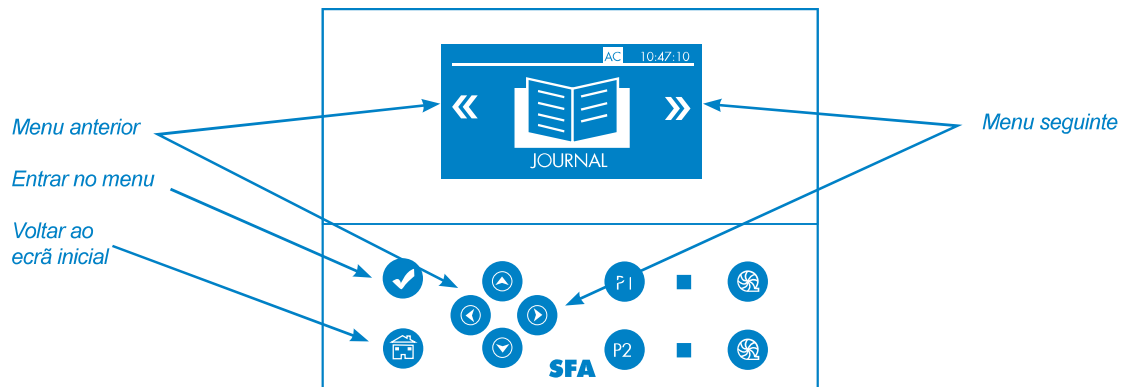


Uma janela dedicada que notifica o tipo de alarme e a hora do alarme mantém-se aberta.

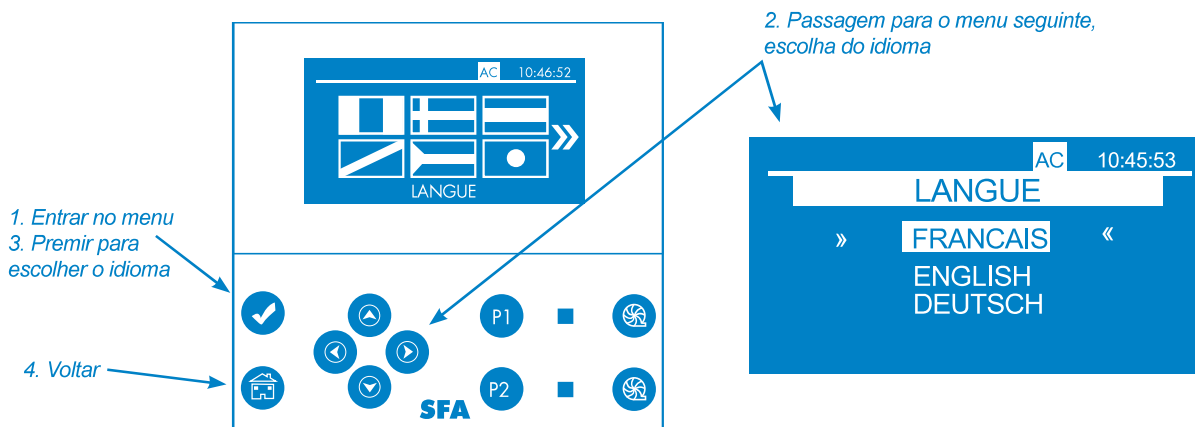


Quando a falha desaparecer, volte ao ecrã principal no qual aparece uma notificação de alarme. Para eliminar a notificação de alarme, basta premir num dos dois botões de marcha forçada. A informação dos alarmes pode ser consultada no registo dos alarmes.

Navegação no menu



1. Escolha dos idiomas

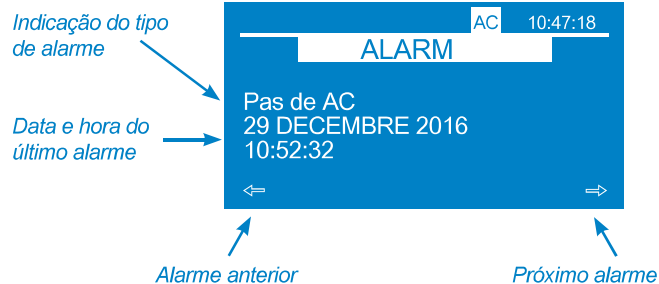
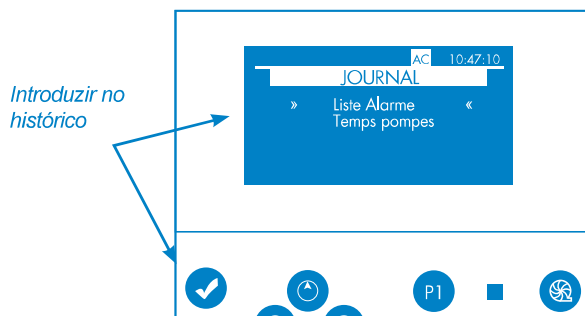


2. Consulta do registo

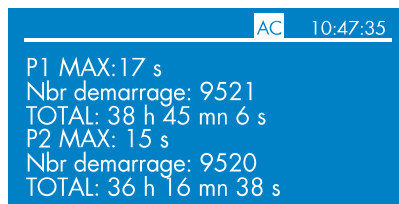


2.1 Lista dos alarmes

Possibilidade de consultar o histórico dos alarmes.

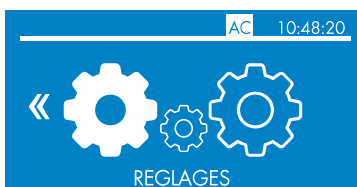


2.2 Duração de funcionamento das bombas



Quantifica a duração de funcionamento das bombas e desde a sua primeira utilização (total), o número de arranques assim como o tempo de funcionamento máximo (PMAX).

3. Ajuste dos parâmetros

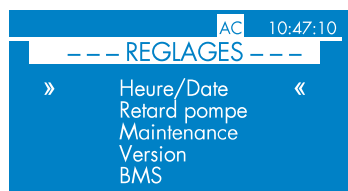


Permite modificar determinados parâmetros de forma a otimizar o funcionamento da estação elevatória.

3.1 Ajuste da data e hora

Parâmetro indispensável para a gestão dos alarmes, o seu histórico e os períodos de manutenção.

A data e hora serão registadas após validado o OK.

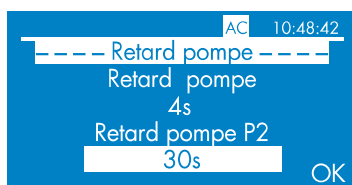


Seta para cima e para baixo para aumentar ou diminuir

Seta para a esquerda ou para a direita para alterar o dia do mês, do ano, a hora, os minutos... até premir OK que validará a sua introdução.

3.2 Ajuste do tempo de atraso

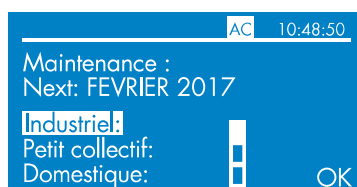
Permite otimizar os tempos de bombeamento em função da altura manométrica total.



O tempo de ativação do motor está ajustado para 30 s.

Após trinta segundos de funcionamento contínuos, o segundo motor fica ativado para promover um reforço ao primeiro. Se este parâmetro não for correto (para o cliente), é possível modificar o tempo (aumento e diminuição).

3.3 Indicação da próxima manutenção



Indica a data da próxima manutenção, um aviso no ecrã apresentará a data prevista.

As frequências de manutenção são diferentes em função do domínio de utilização da estação (de acordo com a EN12056-4) :

• Industrial: 3 meses • Pequeno coletivo: 6 meses • Doméstica: 12 meses

Premir Ok para validar o tipo de utilização.

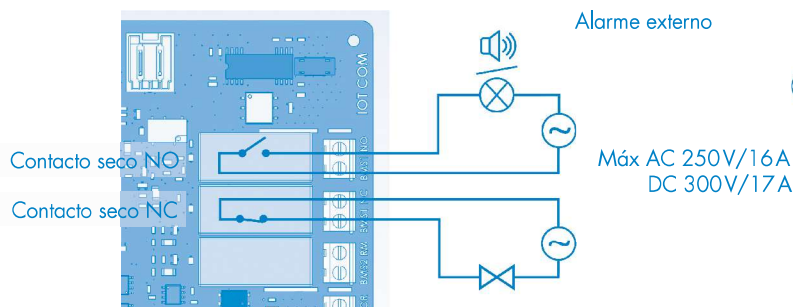
6.7 Possibilidade de ligação a um alarme externo

Possibilidade de externalizar o sinal de alarme: contacto seco (**sem voltagem**).

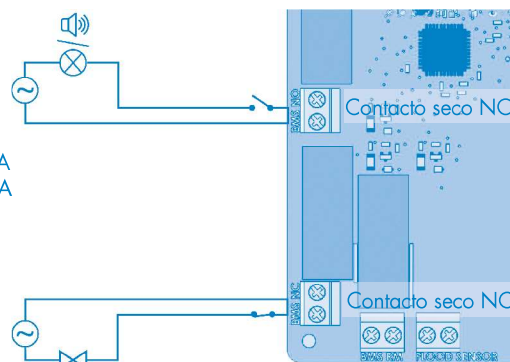
Este contacto abre (contacto NC, normalmente fechado)/fecha (contacto NO, normalmente aberto) desde que a estação está em modo alarme e mantém-se aberto/fechado enquanto a falha não for corrigida.

Os terminais podem ser ligados a um sistema GTB (Gestão Técnica de edifícios) ou a um sistema sob tensão (Máx. AC 250V/16A, DC 300V/17 A). Ver diagrama abaixo.

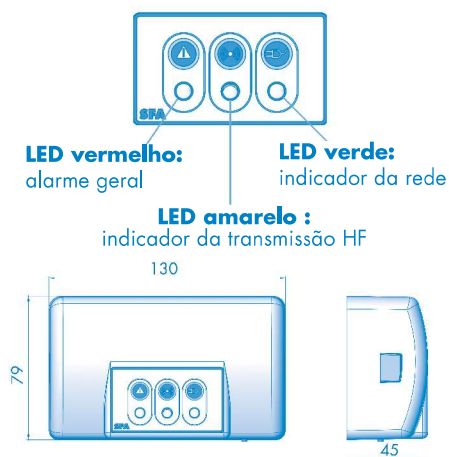
- versão monofásica :



- versão trifásica :



6.8 Compartimento de alarme montado sem fios (fornecido com a SANIFOS® 610 e SANIFOS® 1300)



O compartimento de alarme montado deve ser instalado no interior, num local ao abrigo da humidade e próximo de uma tomada elétrica.

Características técnicas do dispositivo de alarme

Compartimento de alarme HF 868 MHz (emissão de rádio)

Informação sonora e visual

Índice de proteção: IP20

7. COLOCAÇÃO EM FUNCIONAMENTO

7.1 Pré-requisito para a colocação em funcionamento

Antes da colocação em funcionamento da estação elevatória, certificar-se de que a ligação elétrica da estação elevatória e de todos os dispositivos de proteção foi realizada corretamente.

O grupo da bomba motorizada e todos os dispositivos de proteção estão corretamente ligados.

- As instruções de segurança são respeitadas.
- As características de funcionamento foram controladas.
- Os regulamentos em vigor no local de instalação são respeitadas.

7.2 Limites de aplicação

- Evitar a operação da bomba com a válvula fechada.
- Respeitar o tipo de fluidos autorizados (consultar o parágrafo 3.5).
- Evitar absolutamente o funcionamento a seco sem fluido bombeado.

Durante o funcionamento, respeitar os seguintes parâmetros e valores :

Parâmetro	Valor
Temperatura máx. autorizada do fluido	40 °C até 70 °C durante um máx. de 5 minutos por hora
Temperatura ambiente máx.	50 °C
Modo de funcionamento	Serviço intermitente SANIFOS® 110 P e SANIFOS® 280 : S3 30 % Serviço intermitente SANIFOS® 610 e SANIFOS® 1300 : S3 50% SANIFOS® 610 e SANIFOS® 1300 Vortex trifásicos : S3 30%

7.3 Arranque e paragem

O comando automático inicia e para a bomba quando é atingido um nível definido.

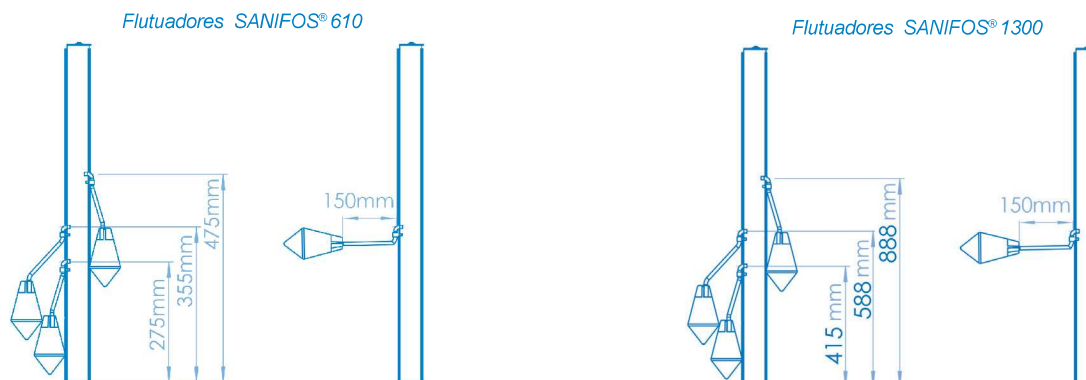
A posição de cada flutuador vem ajustado de fábrica.

Nunca deverá alterar esta definição.

No caso de substituição de um ou vários interruptores com flutuador no âmbito das operações de manutenção, posicioná-los de acordo com a ilustração ao lado.

O comprimento livre dos flutuadores deve ser de 150 mm \pm 5 do ponto de fixação do cabo na base do flutuador.

Certifique-se de que os flutuadores evoluem livremente.



7.4 Frequência de arranques

Para evitar o sobreaquecimento do motor e uma solicitação excessiva do motor, das juntas e dos rolamentos, limite o número de arranques a 10 por hora.

7.5 Colocação em funcionamento com a unidade de controlo

PERIGO



A tampa da caixa de comando não está corretamente fechada. Risco de eletrocussão!
→ Voltar a fechar corretamente a tampa da caixa de comando.
→ Depois voltar a ligar a tomada de alimentação.

7.6 Operações necessárias para a colocação em funcionamento

1. Realizar um teste de funcionamento e de vedação da estação elevatória : depois de efetuadas as ligações hidráulicas e elétricas, verificar a vedação das ligações deixando correr água sucessivamente por cada entrada utilizada.
Certificar-se do bom funcionamento do aparelho e da vedação da instalação efetuando um teste de água observando vários ciclos de arranque.
2. Controlar os diferentes pontos da lista de controlo (parágrafo 9.1, página 27).
3. Atenção : Não colocar o motor em funcionamento em marcha forçada (premindo na tecla do teclado) antes de ter a colocado a bomba em água. Um funcionamento a seco deteriora o sistema de trituração.

7.7 Colocação fora de serviço

1. Fechar as válvulas nas tubagens de entrada.
2. Esvaziar o reservatório premindo o botão de marcha forçada da bomba.
3. Fechar a válvula de descarga.
4. Cortar a alimentação elétrica e vedar a instalação.

PERIGO



A corrente não foi cortada. Risco de eletrocussão!
→ Desligar a tomada ou desconectar os condutores elétricos e tomar medidas.

5. Inspeccionar as peças hidráulicas e lâminas dilaceradoras. Limpar, se necessário.
6. Limpar o reservatório.

AVISO



Fluidos bombeados nocivos para a saúde. Perigo para as pessoas e para o ambiente!
→ As estações elevatórias utilizadas para evacuar fluidos nocivos para a saúde devem ser descontaminadas.

8. MANUTENÇÃO

8.1 Informações gerais / Instruções de segurança

AVISO



Fluidos bombeados nocivos para a saúde. Perigo para as pessoas e para o ambiente!
→ As estações elevatórias utilizadas para evacuar fluidos nocivos para a saúde devem ser descontaminadas.

AVISO



Trabalhos realizados na estação elevatória por pessoal não qualificado. Risco de ferimentos!
→ Os trabalhos de reparação e de manutenção devem ser realizados por pessoal especialmente formado.
→ Respeitar as instruções de segurança e instruções fundamentais.

8.2 Operações de manutenção e de controlo

AVISO



Trabalhos na estação elevatória sem preparação adequada. Risco de ferimentos!
→ Parar corretamente a estação elevatória e assegurar que não é ativada de forma repentina.
→ Fechar as válvulas de entrada e de descarga.
→ Esvaziar a estação elevatória.
→ Fechar as eventuais ligações auxiliares.
→ Deixar arrefecer a estação elevatória à temperatura ambiente.

Em conformidade com a norma EN 12056-4, as estações elevatórias devem ser mantidas e reparadas de forma a garantir a evacuação correta das águas residuais e a detetar e eliminar as anomalias numa fase precoce.

O bom funcionamento das estações elevatórias deve ser controlado pelo utilizador uma vez por mês observando, pelo menos, dois ciclos de funcionamento. O interior do reservatório deverá ser controlado periodicamente e os depósitos, sobretudo na zona do sensor de nível, deverão ser eliminados, se for o caso.

Em conformidade com a norma EN 12056-4, a manutenção da estação elevatória deve ser garantida por pessoal qualificado.

Os intervalos seguintes não devem ser ultrapassados :

- 3 meses para as estações elevatórias para utilização industrial;
- 6 meses para as estações elevatórias para o pequeno coletivo;
- 1 ano para as estações elevatórias domésticas.

8.3 Contrato de manutenção

Como qualquer equipamento técnico e eficaz, as estações elevatórias SANIFOS® devem ser sujeitas a uma manutenção para garantir um nível de desempenho duradouro. Recomendamos-lhe que subscreva um contrato de manutenção com uma empresa qualificada para a realização dos trabalhos regulares de inspeção e de manutenção. Para informações mais precisas, contacte-nos.

PERIGO



Orifício de ventilação entupido. Risco de não funcionamento da estação!
→ Controlar regularmente a tubagem de ventilação.



NOTA :

A colocação em funcionamento de um plano de manutenção permite evitar reparações onerosas, minimizar os trabalhos de manutenção e permitir um funcionamento correto e fiável.

9. LISTA DE CONTROLO PARA A COLOCAÇÃO EM FUNCIONAMENTO / A INSPEÇÃO (1) E A MANUTENÇÃO (2)

9.1 Lista de controlo para a colocação em funcionamento das estações elevatórias SANIFOS®

- Controlar a desativação da instalação.
- Desaparafusar o parafuso de segurança e depois a tampa.

- Controlar se o reservatório está nivelado.
- Verificar se não há nem deformações, nem esmagamentos, nem fissuras do reservatório.
- Verificar a limpeza interior do reservatório (sem terra, sem areia...).
- Controlar o aperto das ligações de válvulas.
- Verificar se o diâmetro de evacuação está bem adaptado à instalação.
- Verificar se a fixação da instalação da estação SANIFOS® permite respeitar corretamente uma inclinação de evacuação gravitária dos efluentes até que o reservatório (e que o FEA permita ter a tampa do reservatório devidamente nivelada no solo).
- Controlar o aperto das abraçadeiras das ligações de entrada e de evacuação das águas residuais.
- Controlar a presença da ventilação do reservatório (diâmetro 75, diâmetro 100 para SANIFOS® 1300).
O ar deve circular nos dois sentidos.
- Controlar a vedação do revestimento elétrico (reservatório enterrado) ou buçins (reservatório montado).
- Verificar se a tensão e a frequência da alimentação elétrica correspondem às indicadas na placa de características do aparelho.
- Controlar a dimensão do cabo elétrico de alimentação (3G1,5 mm² / 5G2.5 mm²) para as versões trifásicas.
- Verificar se o circuito de alimentação está ligado à terra e está protegido por um disjuntor diferencial 30 mA.
- Verificar que o cabo de alimentação não está cortado ou deteriorado.
- Verificar se a ligação serve apenas para a alimentação elétrica da estação elevatória.
- Verificar se os conectores estão em locais adequados.
- Controlar o aperto dos conectores estanques (SANIFOS® 280, SANIFOS® 610 e SANIFOS® 1300).
- Voltar a aparafusar um parafuso de segurança e depois a tampa.
- Voltar a ligar a instalação.
- Realizar alguns testes de funcionamento (ativação/desativação) da bomba utilizando cada um dos aparelhos sanitários ligados à estação.
- Verificar o funcionamento alternado das bombas (na SANIFOS® 610-2 bombas e SANIFOS® 1300).
- Controlar a liberdade de movimento do(s) flutuador(es).
- Controlar o bom funcionamento da válvula antirretorno.
- Controlar a vedação geral e voltar a apertar as ligações, se necessário.
- Controlar o bom funcionamento e a facilidade de manobra das válvulas de paragem.
- Controlar o escoamento à saída da evacuação.

Controlos sob tensão a efetuar a nível da unidade SMART

- Ajustar o idioma, a data e a hora.
- Definir a utilização da estação: industrial, pequeno coletivo ou doméstica.
- Verificar se os conectores rápidos estão ligados devidamente na unidade SMART.
- Verificar se os indicadores luminosos das 2 bombas estão verdes.
- Controlar a tensão de alimentação.
- Verificar o bom funcionamento dos motores em marcha forçada.
- Confirmar que a intensidade em funcionamento forçado se situa corretamente entre 4 e 6 A em monofásico / entre 4 e 7A em trifásico.
- Verificar se o compartimento de alarme montado está devidamente ligado.
- Verificar se o nível de água no reservatório em fim de ciclo está a +/- 10 cm do fundo do reservatório.
- Em função disso, ajustar o tempo de atraso.
- Verificar se os dados estão corretamente registados pela unidade SMART (registo, tempo de bombeamento...).

9.2 Lista de controlo para a manutenção das estações elevatórias SANIFOS®

Qualquer operação de manutenção efetuada na estação elevatória SANIFOS® deve ser efetuada por pessoal qualificado. Aconselha-se o utilizador da estação elevatória SANIFOS® a subscrever um contrato de manutenção durante a colocação em funcionamento. Se não for o caso, contactar o serviço técnico da SFA para qualquer intervenção de manutenção na estação elevatória SANIFOS®.

Serviço técnico da SFA : +34 93 544 60 76

- Retirar a tampa da estação.
- Controlar a presença da junta no reservatório.
- Limpar o reservatório, o motor e o flutuador com a ajuda de um limpador de elevada pressão.
- Preencher o reservatório até ao arranque da bomba.
- A bomba inicia, uma parte da água é esvaziada.
- Depois de parada a bomba, desligar a instalação.
- Fechar as válvulas de alimentação e a válvula de paragem de evacuação (não fornecidas na SANIFOS® 110 P).
- Esvaziar a restante água no reservatório com a ajuda de um aspirador de água ou outro meio de bombeamento.
- Válvula fechada, desapertar a ligação (no fundo do reservatório na SANIFOS® 110 P) que liga a canalização ao corpo da bomba.
- Retirar a bomba do reservatório (com a ajuda da corrente na SANIFOS® 280, na SANIFOS® 610 e na SANIFOS® 1300).
- Controlar o estado geral da bomba, dos cabos elétricos, do(s) flutuador(es) e da lâmina.
Contactar a assistência técnica SFA em caso de mau funcionamento de um elemento.
- Limpar e controlar o bom funcionamento da válvula antirretorno.
- Voltar a descer a bomba no reservatório.
- Apertar novamente a ligação na canalização.
- Abrir as válvulas.
- Voltar a ligar.
- Realizar vários testes de ativação/desativação utilizando os pontos de água.
- Voltar a aparafusar a tampa e depois um parafuso de segurança.

Serviço Informação : www.sfa.biz

SERVICE HELPLINES

France

Tel. 01 44 82 25 55
Fax. 03 44 94 46 19

United Kingdom

Tel. 08457 650011
(Call from a land line)
Fax. 020 8842 1671

Ireland

Tel. 1850 23 24 25
(LOW CALL)
Fax. + 353 46 97 33 093

Australia

Tel. +1300 554 779
Fax. +61.2.9882.6950

Deutschland

Tel. 0800 82 27 82 0
Fax. (060 74) 30928-90

Italia

Tel. 0382 6181
Fax. +39 0382 618200

España

Tel. +34 93 544 60 76
Fax. +34 93 462 18 96

Portugal

Tel. +35 21 911 27 85
Fax. +35 21 957 70 00

Suisse Schweiz Svizzera

Tel. +41 (0)32 631 04 74
Fax. +41 (0)32 631 04 75

Benelux

Tel. +31 475 487100
Fax. +31 475 486515

Sverige

Tel. +08-404 15 30

Norge

Tel. +08-404 15 30

Polska

Tel. (+4822) 732 00 33
Fax. (+4822) 751 35 16

РОССИЯ

Tel. (495) 258 29 51
Fax. (495) 258 29 51

Česká Republika

Tel. +420 266 712 855
Fax. +420 266 712 856

România

Tel. +40 724 364 543
service@saniflo.ro

Türkiye

Tel. +90 212 275 30 88

Brazil

Tel. (11) 3052-2292

中国

Tel. +86(0)21 6218 8969
Fax. +86(0)21 6218 8970

South Africa

Tel. +27 (0) 21 286 00 28