

## APLICAÇÕES



### BOMBEAMENTO VERTICAL

14 m  
↑

**SANIFOS® 280**  
Trituradora  
EAN 3308815082660  
SANIFOS280GRS

**SANIFOS® 280 Vortex**  
EAN 3308815081304  
SANIFOS280VORTEX



Bloco alarme externo com radiofrequência e chave-bóia para instalar dentro do tanque



Lâminas de trituração ProX K2



Propulsor Vórtex KX V6



## SANIFOS® 280

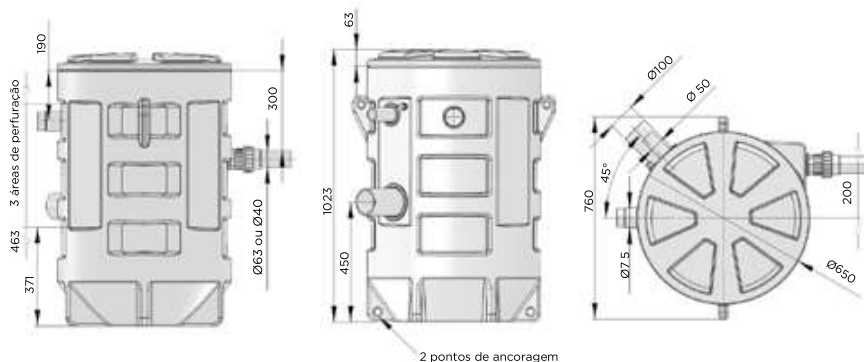
**SANIFOS® 280 é uma estação elevatória de esgoto pré-montada para aplicação enterrada, que permite elevar o esgoto de até 25 pessoas, em áreas abaixo do nível de esgoto.**

**Possui 1 bomba com propulsor tipo triturador ou tipo vórtex.**

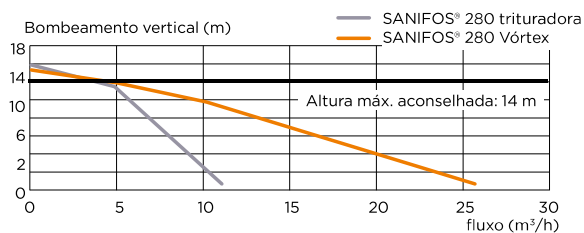
**Solução fornecida com todos os equipamentos e acessórios de instalação.**

- Sistema de alarme - opcional
- Inclui todos os acessórios de instalação
- Tampa de vedação com grau de proteção IP68

### ESTAÇÃO ELEVATÓRIA COM 1 BOMBA



### CURVA DE POTÊNCIA



### COMPONENTES FORNECIDOS

Bomba centrífuga com chave-bóia

Reservatório pré-montado

Válvula de retenção, registro esfera, corrente com manilha para içamento da bomba, prensa-cabo

### CARACTERÍSTICAS TÉCNICAS

Capacidade do tanque	280 L
Reservatório	PEAD
Ø das entradas	3 zonas de perfuração DN 100mm/50mm
Ø de saída	SANIFOS® 280 trituradora: DN 40 SANIFOS® 280 Vórtex: DN 60
Ø de ventilação	1 x DN 75
Temperatura máxima do líquido	70°C (máx. 5 min)
Vazão máxima	SANIFOS® 280 trituradora: 11m³/h SANIFOS® 280 Vórtex: 27m³/h
Altura máxima (Q = 0 m³/h)	SANIFOS® 280 trituradora: 14m (DN 40) SANIFOS® 280 Vórtex: 13m (DN 60)
Controle de nível	Chave-bóia
Nível ON/OFF	400/100mm
Tensão	220V/60Hz
Potência do motor	1500W (2CV)
Corrente máxima	6A
Proteção térmica	Sim
Peso	38 kg