

APLICAÇÕES



BOMBAMENTO VERTICAL

14 m
↑
VERSÃO MONOFÁSICA

16 m
↑
VERSÃO TRIFÁSICA

SANIFOS 610
Trituradora monofásica
EAN 3308815081656
SANIFOS6102GRSPS

SANIFOS 610
Vórtex monofásica
EAN 3308815081649
SANIFOS6102VXSPS

SANIFOS 610
Vórtex trifásica
EAN 3308815081663
SANIFOS6102VXSPT

Painel de Comando Interativo SMART



Bloco alarme externo com radiofrequência



Lâminas de trituração ProX K2



Propulsor Vórtex KX V6

Painel de comando interativo SMART



SANIFOS® 610 Monofásico 220 V

SANIFOS® 610 Trifásico 380 V

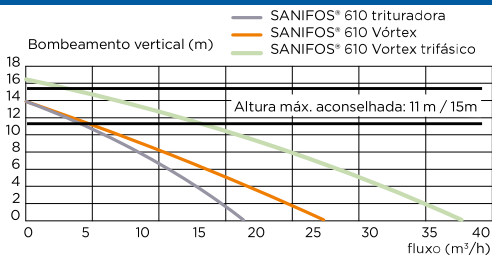
SANIFOS® 610 é uma estação elevatória de esgoto compacta e pronta para instalações subterrâneas.

Solução fornecida com 1 ou 2 bombas e todos os equipamentos e acessórios de instalação, inclusive painel de comando e alarme.

Ideal para instalações em condomínios, hotéis ou pousadas, localizados em regiões de soleira negativa.

- Capacidade do reservatório: 610 Litros
- Funcionamento das 2 bombas de forma alternada
- Painel de comando e alarme remoto fornecidos para uma operação em total segurança

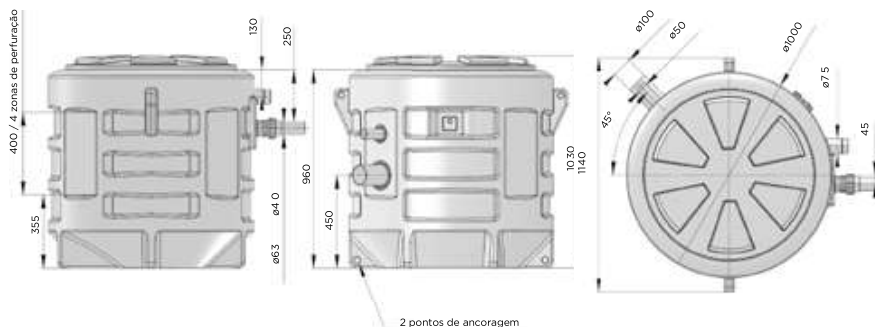
CURVA DE POTÊNCIA



CARACTERÍSTICAS TÉCNICAS

Capacidade do tanque	610 L
Reservatório	PEAD
Ø das entradas	4 zonas de perfuração DN 100mm/50mm
Ø de saída	SANIFOS® 610 trituradora monofásico: DN 40 SANIFOS® 610 Vórtex monofásico: DN 60 SANIFOS® 610 Vórtex trifásico: DN 60
Ø de ventilação	1 x DN 75
Temp. máxima do líquido	70°C (máx. 5 min)
Vazão máxima	SANIFOS® 610 triturad. monofásico: 11m³/h SANIFOS® 610 Vórtex monofásico: 27m³/h SANIFOS® 610 Vortex trifásico: 36m³/h
Altura máxima (Q = 0 m³/h)	SANIFOS® 610 triturad. monofásico: 14m (DN 40) SANIFOS® 610 Vórtex monofásico: 13m (DN 60) SANIFOS® 610 Vórtex trifásico: 16m (DN 60)
Altura máxima recomendada	SANIFOS® 610 triturad. monofásico: 11m (DN 40) SANIFOS® 610 Vórtex monofásico: 11m (DN 60) SANIFOS® 610 Vórtex trifásico: 15m (DN 60)
Controle de nível	Chave-bóia
Nível ON/OFF	500/135mm
Tensão	220V/60Hz ou 380V/60Hz
Potência do motor	SANIFOS® 610 triturad. monofásico: 2x 1500W SANIFOS® 610 Vórtex monofásico: 2x 2 600W SANIFOS® 610 Vortex trifásico: 2x 2 600W
Corrente máxima	SANIFOS® 610 triturad. monofásico: 2x 6A SANIFOS® 610 Vórtex monofásico: 2x 6A SANIFOS® 610 Vórtex trifásico: 2x 4,75A
Proteção térmica	Sim
Peso	88 kg

ESTAÇÃO ELEVATÓRIA COM 2 BOMBAS



COMPONENTES FORNECIDOS

- Reservatório pré-montado com 2 válvulas de retenção, 2 registros esfera e 3 chaves-bóia instaladas
- 1 ou 2 bombas centrífugas, conforme o modelo
- Painel de comando interativo e bloco de alarme remoto
- Corrente e manilha para içamento da bomba, prensa-cabos