

Sanicubic® 1GR

águas cinzentas, águas negras

As estações elevatórias da série SANICUBIC® 1 GR foram concebidas para evacuar águas residuais provenientes de prédios, casas unifamiliares, pequenos estabelecimentos comerciais. Esta série tem diversos modelos - todos equipados com placa trituradora ProX-K3 - cuja potência varia mediante a altura de evacuação necessária.



DESEMPENHO

- HMT máximo 39 m.
- Caudal máximo 17 m³/h.

VANTAGEM

- Dimensões compactas.
- Elevado rendimento com 1 única bomba trituradora monofásica ou trifásica.
- Evacuação: até 39 m de altura.
- Completo: válvulas anti-retorno e união de ligação incluídas.



Visualize as informações técnicas do produto.

DE SÉRIE

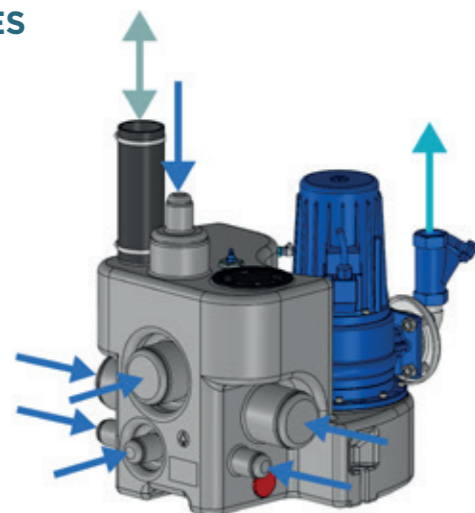
Placa trituradora PROX K3



Caixa de controle

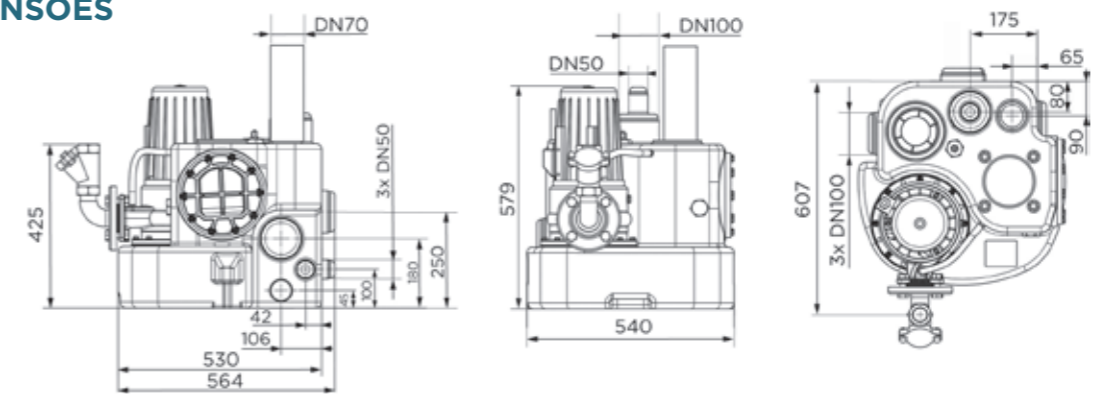


CONEXÕES

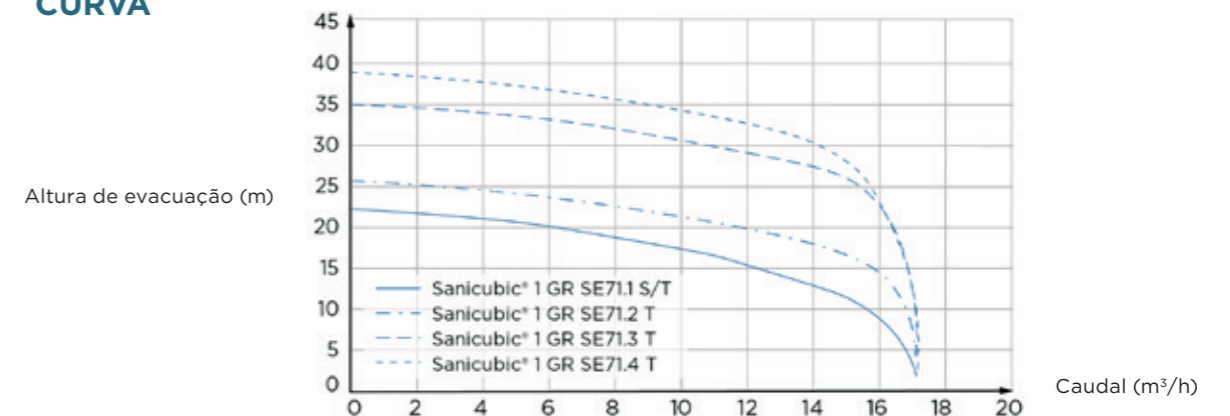


- ← Evacuação DN 50 mm
- ↔ Ventilação ø75 mm ext.
- Entradas DN 50/100 mm

DIMENSÕES



CURVA



	SANICUBIC® 1 GR SE71.1 S	SANICUBIC® 1 GR SE71.1 T	SANICUBIC® 1 GR SE71.2 T	SANICUBIC® 1 GR SE71.3 T	SANICUBIC® 1 GR SE71.4 T
Tipo de caixa de controle	caixa ZPS 1	caixa ZPS 1	caixa ZPS 1	caixa ZPS 1	caixa ZPS 1
Materiais					
Depósito	PE LD	PE LD	PE LD	PE LD	PE LD
Corpo da bomba	GG-20	GG-20	GG-20	GG-20	GG-20
Corpo motor	GG-20	GG-20	GG-20	GG-20	GG-20
Turbina	GG-20	GG-20	GG-20	GG-20	GG-20
Características eléctricas					
Voltagem (V)	230	400	400	400	400
Frequência (Hz)	50-60	50-60	50-60	50-60	50-60
Potência absorvida P1 (W)	2200	2100	2100	3900	3900
Potência do motor P2 (W)	1700	1700	1700	3200	3200
Serviço	S3 25%	S3 25%	S3 25%	S3 25%	S3 25%
Índice de proteção	IP68	IP68	IP68	IP68	IP68
Hidráulica					
HMT máximo (m)	22	22	25	35	39
Caudal máximo (m ³ /h)	17	17	17	17	17
Diâmetro de entrada DN	50, 100	50, 100	50, 100	50, 100	50, 100
Diâmetro de evacuação DN	50	50	50	50	50
Diâmetro ext. de ventilação (mm)	75	75	75	75	75
Volume total (L)	55	55	55	55	55
Nível ON/Nível OFF (mm)	140-250/30	140-250/30	140-250/30	140-250/30	140-250/30
Nível de alarme (mm)	180-290	180-290	180-290	180-290	180-290
Temperatura máxima do líquido bombeado (5min) (C°)	55	55	55	55	55
Tipo de turbina	trituradora	trituradora	trituradora	trituradora	trituradora
Tipo de deteção	pneumático	pneumático	pneumático	pneumático	pneumático
Logística					
Peso líquido (kg)	64	64	64	68	68
Código EAN	3308815079110	3308815079127	3308815079134	3308815079141	3308815079158
Referência do produto	O4CUB1GR11M	O4CUB1GR11T	O4CUB1GR12T	O4CUB1GR13T	O4CUB1GR14T