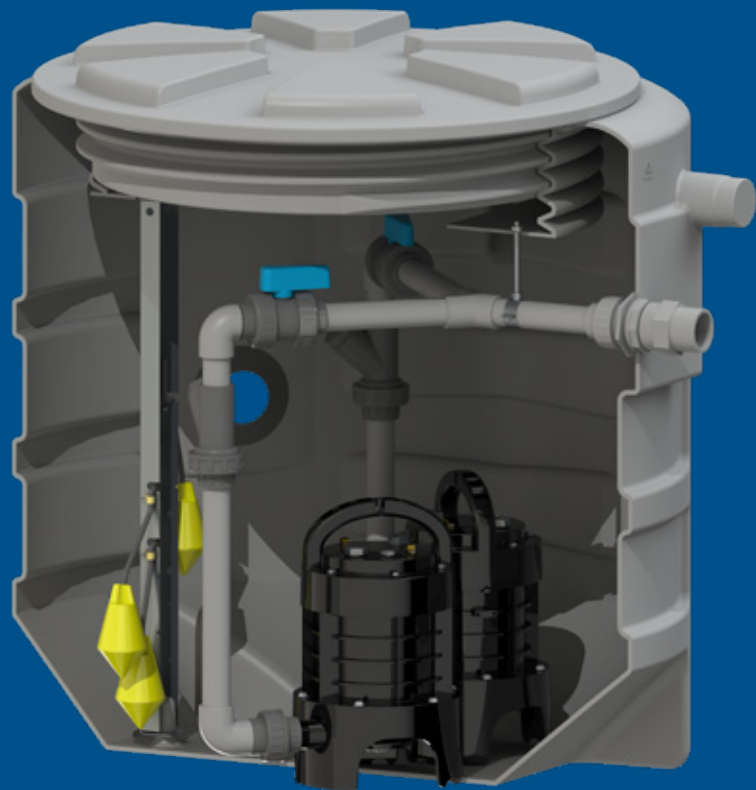


1803FR

01.2021

Sanifos[®]

Sanifos[®] 110
Sanifos[®] 280
Sanifos[®] 610
Sanifos[®] 1300



FR

Station de relevage à enterrer ou à poser
Notice d'installation/utilisation



SOMMAIRE

1. SÉCURITÉ	3
1.1 Identifications des avertissements	3
1.2 Généralités	3
1.3 Utilisation conforme	3
1.4 Qualification et formation du personnel.....	4
1.5 Instructions de sécurité pour les travaux de maintenance, d'inspection et de montage.....	4
1.6 Conséquences et risques en cas de non-respect de la notice de service.....	4
2. TRANSPORT / STOCKAGE TEMPORAIRE / RETOUR / ELIMINATION	4
2.1 Contrôle à la réception	4
2.2 Transport	4
2.3 Stockage temporaire / Conditionnement.....	5
2.4 Retour	5
2.5 Elimination en fin de vie.....	5
3. DESCRIPTION	5
3.1 Description générale.....	5
3.2 Etendue de la fourniture	6
3.3 Plaque signalétique.....	6
3.4 Conception et mode de fonctionnement.....	7
3.5 Réservoir collecteur	11
3.6 Niveau de bruit	11
4. PRÉPARATION DE LA CUVE	11
4.1 Préparation pour la conduite d'arrivée d'eau (Sanifos® 280, Sanifos® 610 et Sanifos® 1300)	11
4.2 Installation de la pompe dans la cuve	12
4.3 Câblage électrique.....	12
4.4 Montage du couvercle de la cuve.....	14
4.5 Ventilation	14
4.6 Orifice de refoulement	15
4.7 Orifices d'arrivée d'eau.....	15
5. INSTALLATION / POSE	16
5.1 Installation de la station de relevage, posée	16
5.2 Installation de la station de relevage, enterrée	17
5.3 Adapter la hauteur du couvercle au terrain.....	18
6. BOÎTIER DE COMMANDE SMART	18
6.1 Plaque signalétique.....	18
6.1 Caractéristiques électriques du boîtier de commande.....	19
6.2 Caractéristiques techniques du dispositif de détection....	19
6.3 Dimensions du boîtier de commande déporté SMART	19
6.4 Transport	19
6.5 Raccordement du boîtier de commande	19
6.6 Utilisation du boîtier de commande SMART.....	21
6.7 Possibilité de raccordement à une alarme externe	23
6.8 Boîtier d'alarme déporté filaire (livré avec Sanifos® 610 et Sanifos® 1300)	23
7. MISE EN SERVICE	23
7.1 Prérequis pour la mise en service	23
7.2 Limites d'application.....	24
7.3 Démarrage et arrêt	24
7.5 Mise en service avec le boîtier de commande	24
7.6 Opérations nécessaires à la mise en service	24
7.7 Mise hors service	24
8. MAINTENANCE	25
8.1 Généralités / Consignes de sécurité.....	25
8.2 Opérations d'entretien et de contrôle	25
8.3 Contrat de maintenance	25
9. LISTE DE CONTRÔLE POUR LA MISE EN SERVICE / L'INSPECTION (1) ET LA MAINTENANCE (2)	25
9.1 Liste de contrôle pour la mise en service des stations de relevage SANIFOS®.....	25
9.2 Liste de contrôle pour la maintenance des stations de relevage SANIFOS®	26

Glossaire

Conduite de ventilation

Conduite de ventilation empêchant les variations de pression à l'intérieur de la station de relevage pour eaux usées. La station de relevage doit être aérée par le dessus du toit (lorsque celle-ci est installée à l'intérieur de l'habitation).

DN (Diamètre Nominal)

Paramètre utilisé pour caractériser des pièces adaptées les unes aux autres, par exemple : tuyaux, raccords, manchons.

Eaux usées

Eaux modifiées par l'utilisation qui en a été faite (par exemple : eaux usées domestiques).

EN 12050-1

Norme européenne en vigueur pour les stations de relevage pour effluents contenant des matières fécales destinées à l'évacuation présente en dessous du niveau de reflux dans les bâtiments et sur les terrains.

Niveau de bruit

Émissions sonores attendues, exprimées en niveau de pression acoustique LpA en dB(A).

Séparateur

Équipement qui empêche par gravité la pénétration de substances nuisibles dans le système d'évacuation en les séparant des eaux usées, par exemple : séparateur de graisse.

Station de relevage pour eaux usées

Installation pour la collecte et le relevage automatique des eaux usées et eaux vannes au-dessus du niveau de reflux.

Station double

Station de relevage pour eaux usées équipée d'une deuxième pompe de puissance identique qui démarre automatiquement si nécessaire.

Tuyauterie d'amenée

Conduite par laquelle les eaux usées provenant des appareils sanitaires sont acheminées vers la station de relevage.

Tuyauterie de refoulement

Tuyauterie servant à relever les eaux usées au-dessus du niveau de reflux et à les acheminer vers le collecteur d'égout.

Volume utile

Volume à évacuer entre le niveau de démarrage et le niveau d'arrêt.

Zone de travail

La zone de travail est l'espace nécessaire à prévoir pour les interventions.

1. SÉCURITÉ

ATTENTION



Cet appareil peut être utilisé par des enfants âgés d'au moins 8 ans et par des personnes ayant des capacités physiques sensorielles ou mentales réduites ou dénuées d'expérience ou de connaissance, s'ils (si elles) sont correctement surveillé(e) s ou si des instructions relatives à l'utilisation de l'appareil en toute sécurité leur ont été données et si les risques encourus ont été appréhendés.

Les enfants ne doivent pas jouer avec l'appareil. Le nettoyage et l'entretien par l'utilisateur ne doivent pas être effectués par des enfants sans surveillance.

RACCORDEMENT ELECTRIQUE :

L'installation électrique doit être réalisée par un professionnel qualifié en électrotechnique. Le circuit d'alimentation de l'appareil doit être relié à la terre (classe I) et protégé par un disjoncteur différentiel haute sensibilité (30mA). Les appareils sans prises doivent être connectés à un interrupteur principal sur l'alimentation électrique qui assure la déconnexion de tous les pôles (distance de séparation des contacts de 3 mm minimum). Le raccordement doit servir exclusivement à l'alimentation de l'appareil. Si le câble d'alimentation est endommagé, il doit être remplacé par le fabricant, son service après-vente ou des personnes de qualification similaire afin d'éviter un danger. Réglementation : veillez à respecter les dispositions de la norme en vigueur dans le pays d'utilisation (France : NF C 15-100) concernant les volumes de protection d'une salle de bains.

1.1 IDENTIFICATIONS DES AVERTISSEMENTS

	Signification
DANGER	Ce terme définit un danger à risques élevés pouvant conduire à la mort ou à une blessure grave s'il n'est pas évité.
AVERTISSEMENT	Ce terme définit un danger à risques moyens pouvant conduire à des blessures mineures à graves s'il n'est pas évité.
AVIS	Ce terme caractérise des dangers pour la machine et son bon fonctionnement.
	Avertissement concernant un danger d'ordre général. Le danger est précisé par des indications fournies dans le tableau.
	Avertissement concernant des dangers inhérents à la tension électrique et donne des informations sur la protection contre la tension électrique.

1.2 GÉNÉRALITÉS

La présente notice de service et de montage comporte des instructions importantes à respecter lors de la mise en place, du fonctionnement et de l'entretien de la station de relevage **Sanifos®**. L'observation de ces instructions est le garant d'un fonctionnement sûr et empêche des dommages corporels et matériels. Veillez à respecter les consignes de sécurité de tous les paragraphes.

Avant la mise en place et la mise en service de la station de relevage, le personnel qualifié / l'exploitant concerné doit lire et bien comprendre l'ensemble de la présente notice.

1.3 UTILISATION CONFORME

Utiliser la station de relevage uniquement dans les domaines d'application décrits par la présente documentation.

- L'exploitation de la station de relevage doit s'effectuer uniquement en état techniquement irréprochable.
- Ne pas exploiter la station de relevage partiellement assemblée.
- La station de relevage doit pomper uniquement les fluides décrits dans la présente documentation.
- La station de relevage ne doit jamais fonctionner sans fluide pompé.

- Nous consulter pour des modes de fonctionnement qui ne sont pas décrits dans la présente documentation.
- Ne jamais dépasser les limites d'utilisation définies dans la documentation.
- La sécurité d'utilisation de la station de relevage n'est assurée qu'en cas d'utilisation conforme (conforme à la présente notice.)

1.4 QUALIFICATION ET FORMATION DU PERSONNEL

La mise en service et la maintenance de cet appareil doivent être effectuées par un professionnel qualifié (nous consulter).

Veillez vous référer à la norme d'installation EN 12056-4 en cas d'installation de la station à l'intérieur de l'habitation ou à la norme EN 752 en cas d'installation de la station à l'extérieur de l'habitation.

1.5 INSTRUCTIONS DE SÉCURITÉ POUR LES TRAVAUX DE MAINTENANCE, D'INSPECTION ET DE MONTAGE

- Toute transformation ou modification de la station de relevage annule la garantie.
- Utiliser uniquement des pièces d'origine ou des pièces reconnues par le fabricant. L'utilisation d'autres pièces peut annuler la responsabilité du fabricant pour les dommages en résultant.

• L'exploitant doit veiller à ce que tous les travaux de maintenance, d'inspection et de montage soient exécutés par un personnel qualifié, autorisé et habilité ayant préalablement étudié la présente notice de service et de montage.

Avant d'intervenir sur la station de relevage, la mettre à l'arrêt et couper l'alimentation électrique.

- Respecter impérativement la procédure de mise à l'arrêt de la station de relevage décrite dans la présente notice de service.
- Les stations de relevage refoulant des fluides nuisibles à la santé doivent être nettoyées. Avant la remise en service, respecter les consignes de mise en service (Voir 7. Mise en service, page 22)
- Tenir les personnes non autorisées (par exemple des enfants) à l'écart de la station de relevage.
- Ne jamais dépasser les limites d'utilisation définies dans la documentation.
- Respecter l'ensemble des consignes de sécurité et instructions de la présente notice de service (et de montage).

La présente notice de service doit toujours être disponible sur le site afin qu'elle puisse être consultée par le personnel qualifié et l'exploitant.

La présente notice de service doit être conservée par l'exploitant.

1.6 CONSÉQUENCES ET RISQUES EN CAS DE NON-RESPECT DE LA NOTICE DE SERVICE

Le non-respect de la présente notice de service et de montage donne lieu à la perte des droits à la garantie et aux dommages et intérêts.

2. TRANSPORT / STOCKAGE TEMPORAIRE / RETOUR / ELIMINATION

2.1 CONTRÔLE À LA RÉCEPTION

- Lors de la prise en charge de la marchandise, contrôler l'état du conditionnement de la station de relevage (cuve, pompes et boîtier de commande en fonction du modèle choisi) livrée.
- En cas de détérioration, constater le dommage exact et informer le revendeur immédiatement par écrit.

2.2 TRANSPORT

DANGER	
	<p>Chute de la station de relevage. Risque de blessure par la chute de la station de relevage !</p>

- Transporter la station de relevage impérativement en position verticale.
- Respecter les poids indiqués.
- Ne jamais suspendre la pompe par le câble électrique.
- Utiliser des moyens de transport adéquats.
- La station de relevage a été contrôlée afin de vérifier l'absence de dommages dus au transport.
- Choisir le moyen de transport approprié selon le tableau des poids.

Poids de la station de relevage :

Poids		Poids	
Sanifos® 110 avec Sanipump® GR		Sanifos® 280 avec Sanipump® GR ou VX	
Cuve 110 litres	10 kg	Cuve 280 litres avec hydraulique à monter	25 kg
Sanipump® avec 10 mètres de câble et flotteur	13 kg	Sanipump® avec 10 mètres de câble et flotteur	13 kg
Station complète	24 kg	Station complète	48 kg
Produit sur palette	41 kg	Produit sur palette	57 kg
Sanifos® 610 avec Sanipump® GR ou VX (1/2 pompes)		Sanifos® 1300 avec Sanipump® GR ou VX	
Cuve 610 litres avec hydraulique prémontée et flotteurs	55/67 kg	Cuve 1300 litres avec hydraulique prémontée et flotteurs	116 kg
Sanipump® x1/x2 selon modèle	13/26 kg	Sanipump® x 2	38 kg
Boîtier d'alarme SMART	4,5 kg	Boîtier d'alarme SMART	4,5 kg
Boîtier d'alarme déporté	0,5 kg	Boîtier d'alarme déporté	0,5 kg
Station complète	68/88 kg	Cuve sur palette	138 kg
Produit sur palette	102/125 kg	Moteur sur palette	54 kg
Sanifos® 610 avec 1 Sanipump® SLD SA		Sanifos® 610 avec 2 Sanipump® SLD S ou T	
Cuve 610 litres avec hydraulique prémontée et flotteurs	55 kg	Cuve 610 litres avec hydraulique prémontée et flotteurs	67 kg
Sanipump® SLD SA	30 kg	Sanipump® SLD S/T x2	58 kg
Boîtier d'alarme SMART	4,5 kg	Boîtier d'alarme SMART	4,5 kg
Boîtier d'alarme déporté	0,5 kg	Boîtier d'alarme déporté	0,5 kg
Station complète	85 kg	Station complète	125 kg
Produit sur palette	124 kg	Produit sur palette	161 kg

2.3 STOCKAGE TEMPORAIRE / CONDITIONNEMENT

Dans le cas de mise en service après une période de stockage prolongée, prendre les précautions suivantes pour assurer l'installation de la station de relevage.

AVIS



Orifices et points de jonction humides, encrassés ou endommagés.

Fuites ou endommagement de la station de relevage !

⇒ Dégager les orifices obturés de la station de relevage au moment de l'installation.

2.4 RETOUR

- Vidanger correctement la station de relevage.
- Rincer la station de relevage, en particulier lorsqu'elle a véhiculé des liquides nuisibles ou présentant un autre danger.

2.5 ELIMINATION EN FIN DE VIE

Ce produit doit être remis en fin de vie à un point de collecte dédié.

- Il ne peut être traité comme un déchet ménager.
- Informez-vous auprès de la municipalité au sujet de l'endroit où déposer l'ancien appareil pour qu'il puisse être recyclé ou détruit.

3. DESCRIPTION

3.1 DESCRIPTION GÉNÉRALE

Sanifos® 110, Sanifos® 280, Sanifos® 610 et Sanifos® 1300 sont des stations de relevage spécialement développées pour un usage individuel, commercial et petit collectif (petits immeubles, commerces, lieux publics).

Sanifos® 110, Sanifos® 280, Sanifos® 1300 et Sanifos® 610 avec Sanipump® GR/VX sont destinées au relevage des eaux usées.

Sanifos® 610 équipée de Sanipump® SLD permet le relevage des eaux usées et pluviales.

Elles peuvent toutes être installées, posées à l'intérieur de l'habitation ou enterrées à l'extérieur.

Les cuves des stations sont en polyéthylène haute densité et possèdent une forte résistance mécanique, sont anti-odeurs, anti-UV et résistent aux attaques chimiques. Leur couvercle est vissé et maintenu par une vis de sécurité (non fournie).



Les cuves des stations sont livrées avec 1 ou 2 pompes en fonction du modèle. Ces pompes sont disponibles avec un système de dilacération SFA permettant l'évacuation des eaux usées en DN 40 (diamètre ext. 50) ou avec un système vortex permettant l'évacuation des eaux usées en DN 50 (diamètre ext. 63).

Ces cuves possèdent plusieurs entrées de différents diamètres pour l'arrivée des effluents, ou des zones de perçage (se référer aux dimensions produits p 10-11).



Ces appareils sont conformes à la norme EN 12050-1 (station de relevage pour effluents contenant des matières fécales) ainsi qu'aux directives Européennes sur les produits de construction, la sécurité électrique et la compatibilité électromagnétique. DoP consultable sur notre site internet dans la fiche produit (onglet « Schémas et fiche technique »).

Elles doivent être installées selon les normes EN 12056-4 pour une installation intérieure et EN 752 pour une installation extérieure.

3.2 ETENDUE DE LA FOURNITURE

SANIFOS® 110

Sur une palette :

- Cuve SANIFOS® 110 litres.
- Hydraulique à monter.
- Pompe submersible **Sanipump**® avec interrupteur à flotteur (câble flotteur H07RN-F 2 x 1 mm² + terre), pieds d'assise et câble d'alimentation de la pompe de type H07RN-F-3G1,5 mm² d'une longueur de 10 mètres (dans un emballage séparé).
- Dans un sachet d'accessoire : 1 presse-étoupe, couvercle et joint d'étanchéité.

Remarque :

- Les vannes d'arrêt et le clapet anti-retour ne sont pas livrés (disponibles en option, ref = KITEVACSANIFOS110).
- **Sanifos® 110** est fourni avec un couvercle supportant une charge de 200 kg max.

SANIFOS® 280

Sur une palette :

- Cuve SANIFOS® 280 litres avec couvercle et joint d'étanchéité.
- Hydraulique à monter dans la cuve comprenant 1 vanne d'arrêt et 1 clapet anti-retour.
- Pompe submersible **Sanipump**® avec interrupteur à flotteur (câble flotteur H07RN-F 2 x 1 mm² + terre), pieds d'assise et câble d'alimentation de la pompe de type H07RN-F-3G1,5 mm² d'une longueur de 10 mètres (dans un emballage séparé), 1 chaîne et un mousqueton inox (pour le modèle avec réhausse).
- Dans un sachet d'accessoires : 1 manchon d'évent 75mm, 2 colliers, 2 joints hublot (DN 50 et DN 100).

Il existe en accessoire une réhausse de 30 cm de hauteur pour les stations **Sanifos® 280** (se reporter à la page 9).

SANIFOS® 610

Sur une palette :

- Cuve SANIFOS® 610 litres avec couvercle et joint d'étanchéité.
- Hydraulique prémontée dans la cuve comprenant :
 - modèle 1 pompe : 1 vanne d'arrêt, 1 clapet anti-retour
 - modèle 2 pompes : 2 vannes d'arrêt, 2 clapets anti-retour et 3 flotteurs directement installés dans la cuve (câble flotteur O7RN-F 2x 1 mm²)
- 1 ou 2 pompes submersibles **Sanipump**® avec pieds d'assise (dans des emballages séparés).

Version avec **Sanipump**® GR/VX :

- Dans un emballage séparé : boîtier de commande déporté SMART avec câble d'alimentation de type H07RN-F-3G 1,5 mm² (2,5 m de longueur), câbles d'alimentation des pompes de type H07RN-F-4G 1,5 mm² (4 mètres de longueur), câbles de raccordement des flotteurs (4 mètres) et connecteurs rapides. Pour la version triphasée, câbles d'alimentation de type H07RN-F-5G 2,5 mm² (2,5 m de longueur), câbles d'alimentation des pompes de type H07RN-F-4G1,5 mm² (4 mètres de longueur).
- Boîtier d'alarme déporté filaire.
- Sachet d'accessoires avec : 1 chaîne, 2 ou 3 mousquetons inox, 5 presse-étoupes (2 x PG13 et 3 x PG11), 2 borniers étanche IP 68 : 4 conducteurs pour les pompes, 3 borniers IP 68 : 2 conducteurs pour les flotteurs, 2 joints hublot (DN 50 et DN 100), 1 manchon d'évent 75 mm, 2 colliers, cavaliers et vis.

Version avec **Sanipump**® SLD :

- Dans un emballage séparé : boîtier de commande déporté SMART avec câble d'alimentation de type H07RN-F-3G 1,5 mm² (2,5 m de longueur), câbles d'alimentation des pompes de type H07RN8F-4G 1,5 mm² (4 mètres de longueur), câbles de raccordement des flotteurs (5 mètres) et connecteurs rapides. Pour la version triphasée, câbles d'alimentation de type H07RN-F-5G 2,5 mm² (2,5 m de longueur), câbles d'alimentation des pompes de type H07RN-F-4G1,5 mm² (4 mètres de longueur).
- Boîtier d'alarme déporté filaire.
- Sachet d'accessoires avec : 1 chaîne ou 2 chaînes, 1 ou 2 mousqueton(s) inox, 5 presse-étoupes (2 x PG13 et 3 x PG11), 2 borniers étanche IP 68 5 pôles pour les pompes, 3 borniers IP 68 2 pôles pour les flotteurs, 2 joints hublot (DN 50 et DN 100), 1 manchon d'évent 75 mm, 2 colliers, cavaliers et vis.

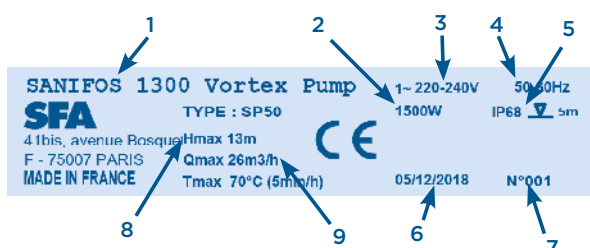
SANIFOS® 1300

Sur deux palettes :

- Cuve **Sanifos® 1300** litres avec couvercle et joint d'étanchéité.
- Hydraulique prémontée dans la cuve comprenant barres de guidage inox, 2 vannes d'arrêt, 2 clapets anti-retour et 3 flotteurs directement installés dans la cuve (câble flotteur O7RN-F 2 x 1 mm²).
- 2 pompes submersibles **Sanipump**®.
- Dans un emballage séparé : boîtier de commande déporté SMART avec câble d'alimentation de type H07RN-F-3G1,5 mm² (2,5 m de longueur), câbles d'alimentation des pompes de type H07RN-F-4G1,5 mm² (4 mètres de longueur), câbles de raccordement des flotteurs (4 mètres) et connecteurs rapides. Pour la version triphasée, câbles d'alimentation de type H07RN-F-5G 2,5 mm² (2,5 m de longueur), câbles d'alimentation des pompes de type H07RN-F-4G1,5 mm² (4 mètres de longueur).
- Boîtier d'alarme déporté filaire.
- Sachet d'accessoires avec : 2 chaînes et 2 mousquetons inox, 5 presse-étoupes (2 x PG13 et 3 x PG11), 2 borniers étanche IP 68 : 4 conducteurs pour les pompes, 3 borniers IP 68 : 2 conducteurs pour les flotteurs, 2 manchons Ø100/110/125, 5 colliers, 1 joint hublot Ø160mm, cavaliers, vis.

Il existe en accessoire une réhausse de 40 cm de hauteur pour les stations **Sanifos® 610** et **Sanifos® 1300** (Voir 3.4.5 Dimensions produits, page 9).

3.3 PLAQUE SIGNALÉTIQUE



1 Désignation de la station de relevage

2 Consommation des moteurs

3 Tension d'alimentation

4 Fréquence

5 Indice de protection

6 Date de production

7 Numéro d'identification

8 Hauteur de refoulement maximale

9 Débit maximal

3.4 CONCEPTION ET MODE DE FONCTIONNEMENT

La station de relevage possède des entrées pour conduite d'arrivée d'eau Ø ext. 40/50/100/110/125 (**Sanifos® 110**) ou des zones de perçage latérales pour une tuyauterie Ø ext 50 mm ou 100 mm (**Sanifos® 280**, **Sanifos® 610** et **Sanifos® 1300**).

L'ensemble moteur-pompe achemine le fluide pompé dans la tuyauterie de refoulement de diamètre extérieur 50 mm (DN 40) en version dilacération ou diamètre extérieur 63 mm (DN 50) en vortex.

La conduite de ventilation (diamètre extérieur 75 mm, ou 100 mm pour **Sanifos® 1300**) permet à la cuve de toujours rester à la pression atmosphérique (1 orifice de ventilation sur les stations (**Sanifos® 110**), (**Sanifos® 280**, et **Sanifos® 610**, et 4 orifices de ventilation sur la station **Sanifos® 1300**).

3.4.1 SANIFOS® 110 P, SANIFOS® 280 et sanifos® 610 (1 pompe)

Mode de fonctionnement :

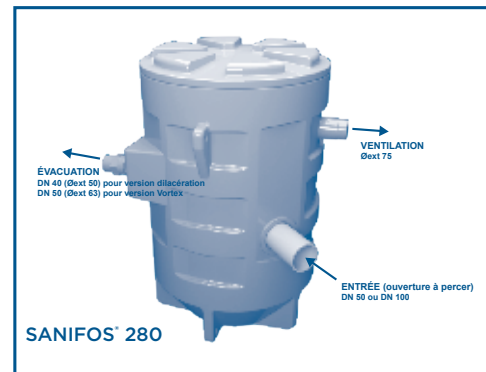
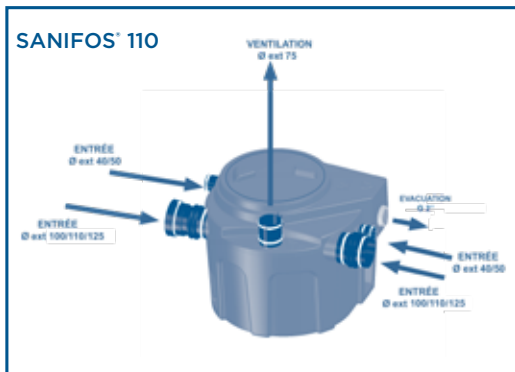
Les effluents entrent dans la station de relevage par les orifices d'amenée horizontaux et verticaux.

Ils sont accumulés dans un réservoir en matière synthétique étanche aux gaz, aux odeurs et à l'eau.

Dès qu'un certain niveau de remplissage est détecté par l'interrupteur à flotteur, la pompe se met en marche automatiquement.

Les effluents sont relevés automatiquement pour s'écouler dans la canalisation d'évacuation.

Dès que le niveau d'effluents atteint un niveau d'effluents minimum dans la cuve, détecté par l'interrupteur à flotteur, la pompe s'arrête automatiquement.



3.4.2 SANIFOS® 610 (2 pompes) et SANIFOS® 1300

Mode de fonctionnement :

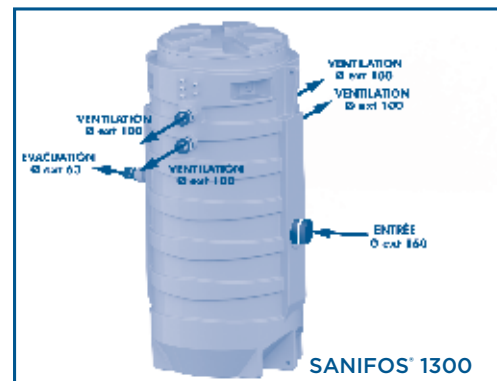
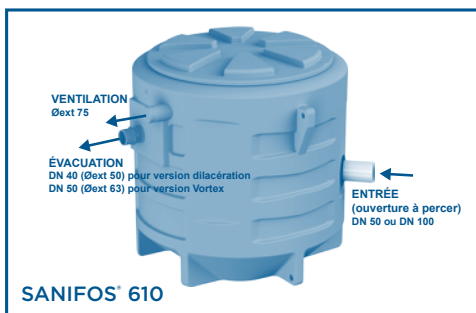
Les effluents entrent dans la station de relevage par les orifices d'amenée horizontaux et verticaux. Ils sont accumulés dans un réservoir en matière synthétique étanche aux gaz, aux odeurs et à l'eau. Lorsque les effluents entrent dans la cuve, le flotteur bas monte puis le flotteur haut monte pour atteindre le niveau d'enclenchement de la pompe.

La pompe se met en marche et les effluents sont relevés automatiquement pour s'écouler dans la canalisation d'évacuation.

Dès que le niveau d'effluents atteint un niveau d'effluents minimum dans la cuve, détecté par l'interrupteur à flotteur bas, la pompe s'arrête automatiquement.

Sanifos® 610 et **Sanifos® 1300** contiennent 2 pompes qui fonctionnent de manière alternée. En cas de dysfonctionnement, l'alarme est déclenchée par le flotteur d'alarme et les 2 moteurs fonctionnent simultanément.

Si l'une des 2 pompes est défectueuse, l'autre prend le relais.



3.4.3 Caractéristiques techniques

	SANIFOS® 110	SANIFOS® 280 1 Sanipump® GR	SANIFOS® 280 1 Sanipump® VX	SANIFOS® 610 1 Sanipump® GR monophasée	SANIFOS® 610 1 Sanipump® VX monophasée	SANIFOS® 610 1 Sanipump® SLD SA monophasée	SANIFOS® 610 2 Sanipump® GR monophasée
Caractéristiques pompe							
Débit (H = 1 m)	10,5 m³/h	10,5 m³/h	27 m³/h	15,7 m³/h	21 m³/h	12,5 m³/h	-
Hauteur max (Q=0)	14 m	14 m	13 m	14 m	14 m	13,5 m	14 m
Niveau ON/OFF	320/120	400/100	400/100	500/140	500/140	500/140	470/50
Type de roue	Dilacératrice	Dilacératrice	Vortex	Dilacératrice	Vortex	Vortex	Dilacératrice
Temp. Maxi. des eaux entrantes (par intermittence - max. 5 min)	70°C	70°C	70°C	70°C	70°C	70°C	70°C
Système d'activation	Flotteur	Flotteur	Flotteur	Flotteur	Flotteur	Flotteur	Flotteur
Protection surcharge thermique	Oui	Oui	Oui	Oui	Oui	Oui	Oui

Moteur							
Alimentation	Monophasée 220-240 V 50-60 Hz	Monophasée 220-240 V 50-60 Hz	Monophasée 220-240 V 50-60 Hz	Monophasée 220-240 V 50-60 Hz	Monophasée 220-240 V 50-60 Hz	Monophasée 230 V 50-60 Hz	Monophasée 220-240 V/ 50-60 Hz
Consommation moteur	1 x 1500 W	1 x 1500 W	1 x 1500 W	1x 1500 W	1x 1500 W	1x 1100 W	2 x 1500 W
Intensité maximale absorbée	6 A	6 A	6 A	1x 6 A	1x 6 A	1x 9,2 A	2 x 6 A

Caractéristiques cuve							
Volume de la cuve	110 litres	280 litres	280 litres	610 litres	610 litres	610 litres	610 litres
Matériaux cuve	polyéthylène	polyéthylène	polyéthylène	polyéthylène	polyéthylène	polyéthylène	polyéthylène
FEA sans réhausse	182 mm	250-600 mm	250-600 mm	325-580 mm	325-580 mm	325-580 mm	325-610 mm
FEA avec réhausse	N/A	550-900 mm	550-900 mm	725-980 mm	725-980 mm	725-980 mm	725-1010 mm
Diamètre de refoulement	G 2"	DN40 Ø ext 50	DN50 Ø ext 63	DN40 Ø ext 50	DN50 Ø ext 63	DN50 Ø ext 63	DN40 Ø ext 50
Diamètre des entrées	2 x Ø ext. 100/110/125 2 x 40/50	Ø ext. 50/100 à percer	Ø ext. 50/100 à percer	Ø ext. 50/100 à percer	Ø ext. 50/100 à percer	Ø ext. 50/100 à percer	Ø ext. 50/100 à percer
Diamètre de ventilation	1 x Ø ext. 75	1 x Ø ext. 75	1 x Ø ext. 75	1 x Ø ext. 75	1 x Ø ext. 75	1 x Ø ext. 75	1 x Ø ext. 75
Clapet anti-retour	0	1	1	1	1	1	2
Vanne d'arrêt	0	1	1	1	1	1	2

	SANIFOS® 610 2 Sanipump® VX monophasée	SANIFOS® 610 2 Sanipump® SLD S monophasée	SANIFOS® 610 2 Sanipump® VX triphasée	SANIFOS® 610 2 Sanipump® SLD T triphasée	SANIFOS® 1300 2 Sanipump® GR monophasée	SANIFOS® 1300 2 Sanipump® VX monophasée	SANIFOS® 1300 2 Sanipump® VX triphasée
--	--	---	---	--	---	---	--

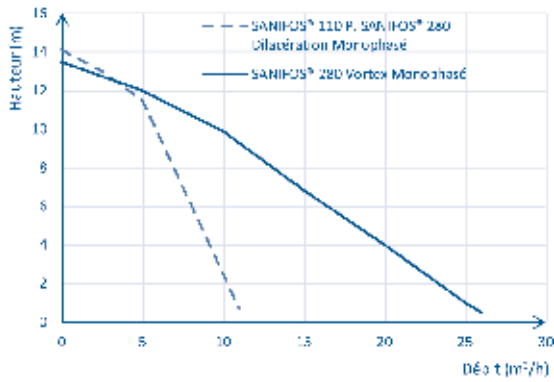
Caractéristiques pompe							
Débit (H = 1 m)	-	13 m³/h	-	13 m³/h	16 m³/h	25 m³/h	32 m³/h
Hauteur max (Q=0)	13,5 m	13 m	16,7 m	13,7 m	10 m	13 m	17 m
Niveau ON/OFF	470/50	470/50	470/50	470/50	650/150	650/150	650/150
Type de roue	Vortex	Vortex	Vortex	Vortex	Dilacératrice	Vortex	Vortex
Temp. Maxi. des eaux entrantes (par intermittence - max. 5 min)	70°C	70°C	70°C	70°C	70°C	70°C	70°C
Système d'activation	Flotteur	Flotteur	Flotteur	Flotteur	Flotteur	Flotteur	Flotteur
Protection surcharge thermique	Oui	Oui	Oui	Oui	Oui	Oui	Oui

Moteur							
Alimentation	Monophasée 220-240 V/ 50-60 Hz	Monophasée 230 V 50-60 Hz	Triphasée 230-380 V/ 50-60 Hz	Triphasée 230-380 V/ 50-60 Hz	Monophasée 220-240 V/ 50-60 Hz	Monophasée 220-240 V/ 50-60 Hz	Triphasée 230-380 V/ 50-60 Hz
Consommation moteur	2 x 1500 W	1x 1100 W	2 x 2800 W	2 x 2800 W	2 x 1500 W	2 x 1500 W	2 x 2800 W
Intensité maximale absorbée	2 x 6 A	1x 9,2 A	2 x 6 A	2 x 6 A	2 x 6 A	2 x 6 A	2 x 7 A

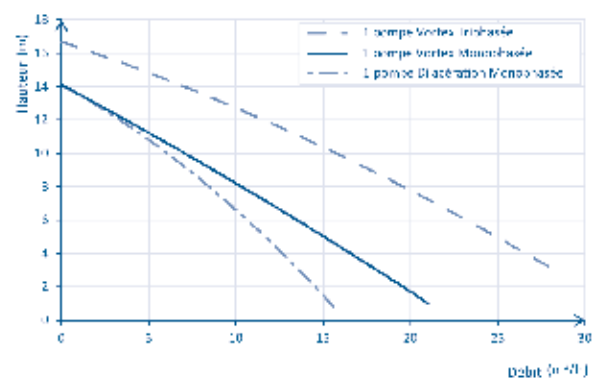
Caractéristiques cuve							
Volume de la cuve	610 litres	610 litres	610 litres	610 litres	1300 litres	1300 litres	1300 litres
Matériaux cuve	polyéthylène	polyéthylène	polyéthylène	polyéthylène	polyéthylène	polyéthylène	polyéthylène
FEA sans réhausse	325-610 mm	325-610 mm	325-610 mm	325-610 mm	560-1460 mm	560-1460 mm	560-1460 mm
FEA avec réhausse	725-1010 mm	725-1010 mm	725-1010 mm	725-1010 mm	960-1860 mm	960-1860 mm	960-1860 mm
Diamètre de refoulement	DN50 Ø ext 63	DN50 Ø ext 63	DN50 Ø ext 63	DN50 Ø ext 63	DN50 Ø ext 63	DN50 Ø ext 63	DN50 Ø ext 63
Diamètre des entrées	Ø ext. 50/100 à percer	Ø ext. 50/100 à percer	Ø ext. 50/100 à percer	Ø ext. 50/100 à percer	Ø ext. 160	Ø ext. 160	Ø ext. 160
Diamètre de ventilation	1 x Ø ext. 75	1 x Ø ext. 75	1 x Ø ext. 75	1 x Ø ext. 75	Ø ext. 100	Ø ext. 100	Ø ext. 100
Clapet anti-retour	2	2	2	2	oui	oui	oui
Vanne d'arrêt	2	2	2	2	oui	oui	oui

3.4.4 Courbes de pompe

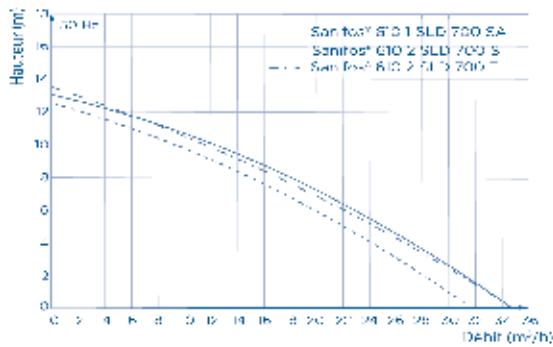
Sanifos® 110, Sanifos® 280



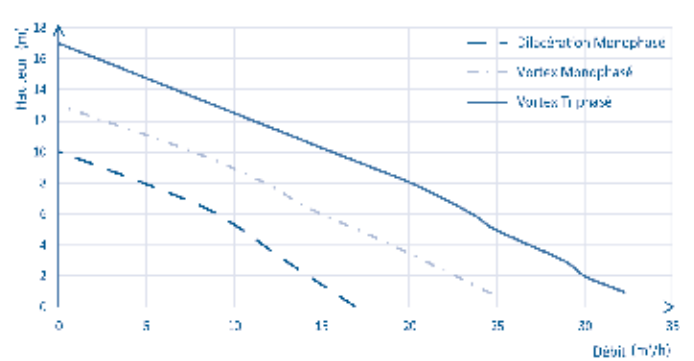
Sanifos® 610 avec Sanipump® GR/VX



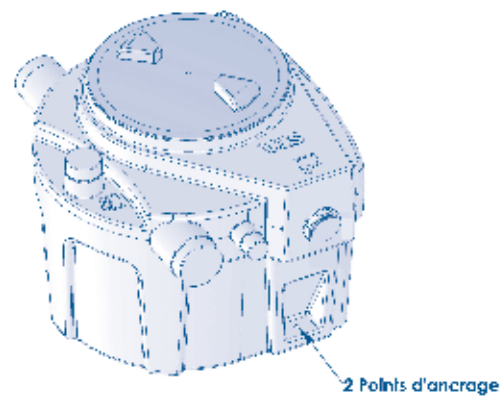
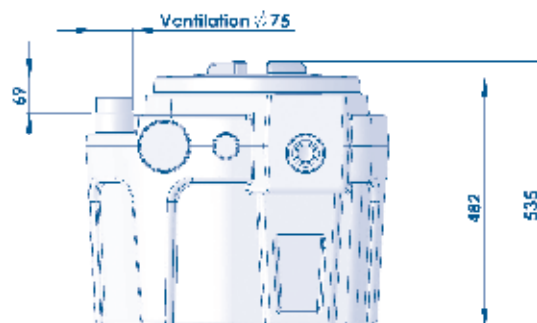
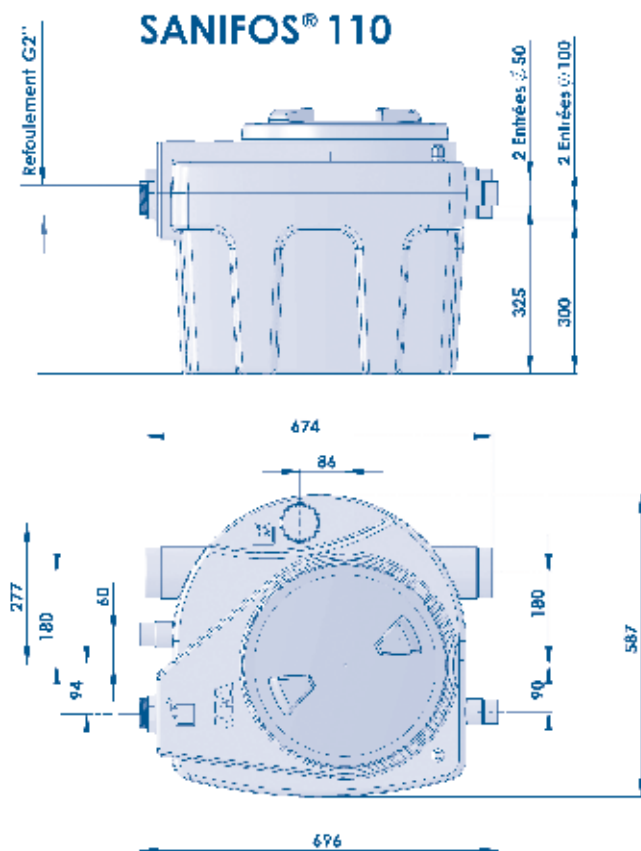
Sanifos® 610 avec Sanipump® SLD



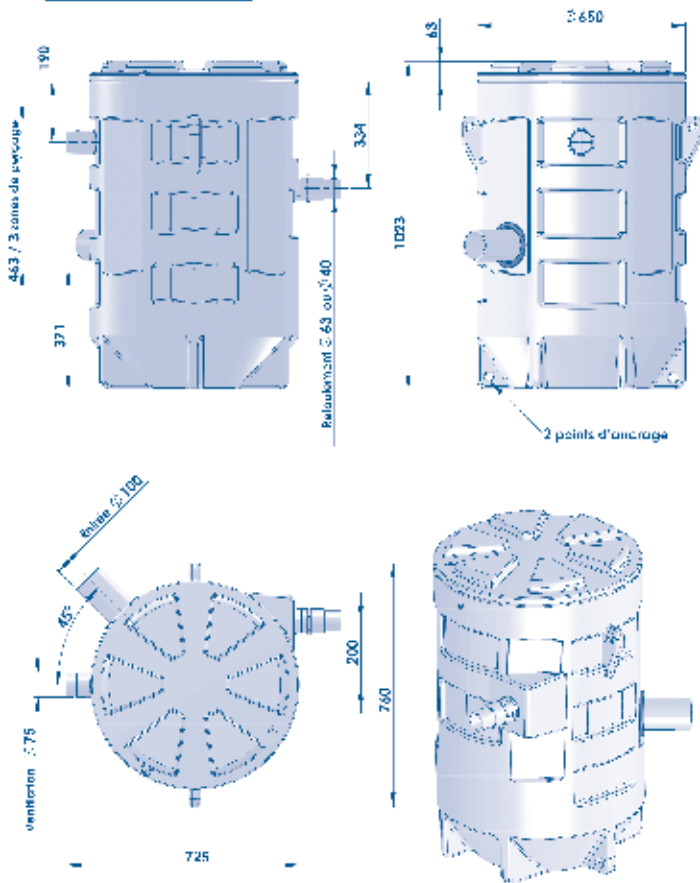
Sanifos® 1300



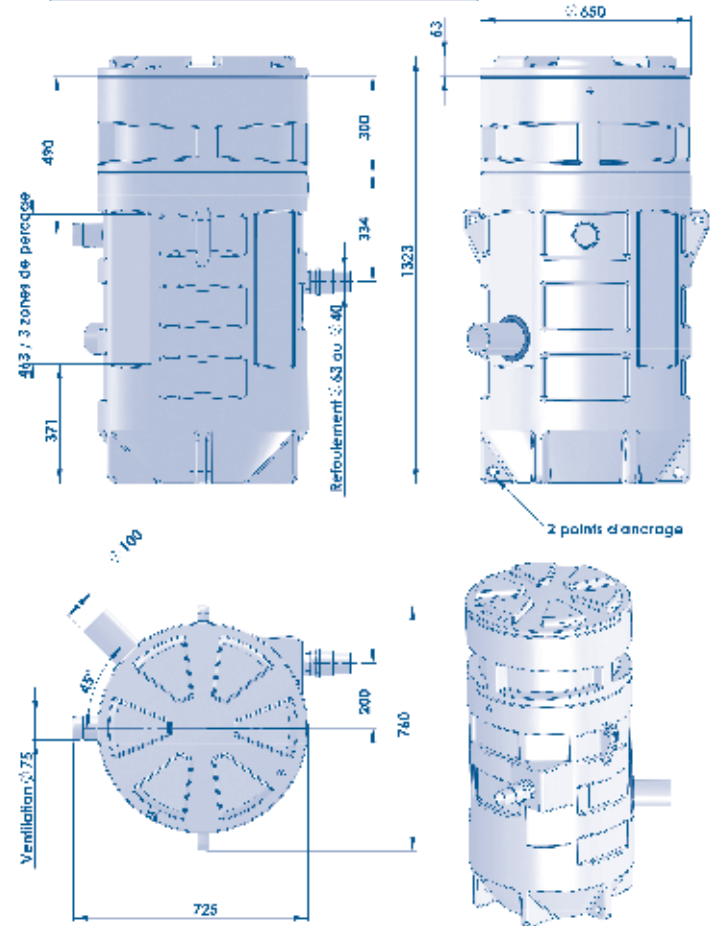
3.4.5 Dimensions produits



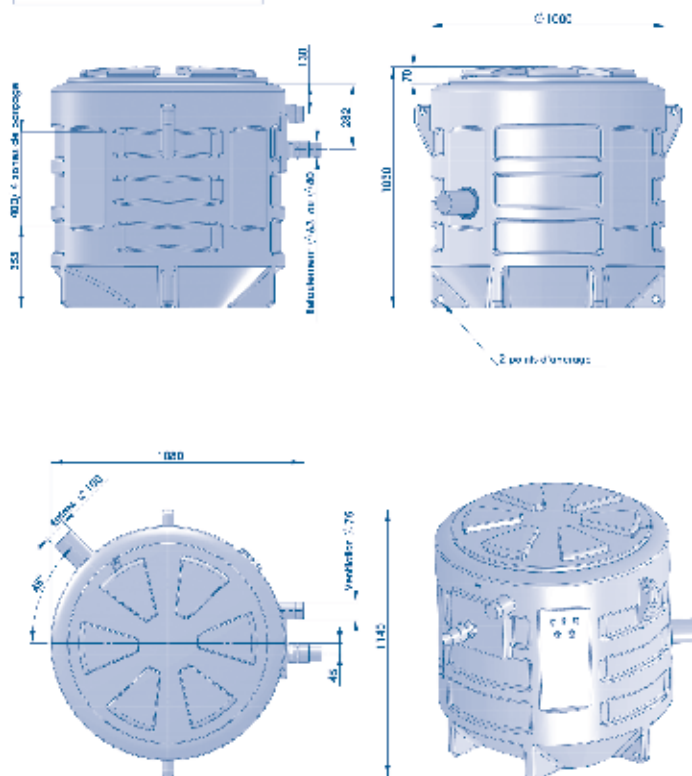
SANIFOS 280



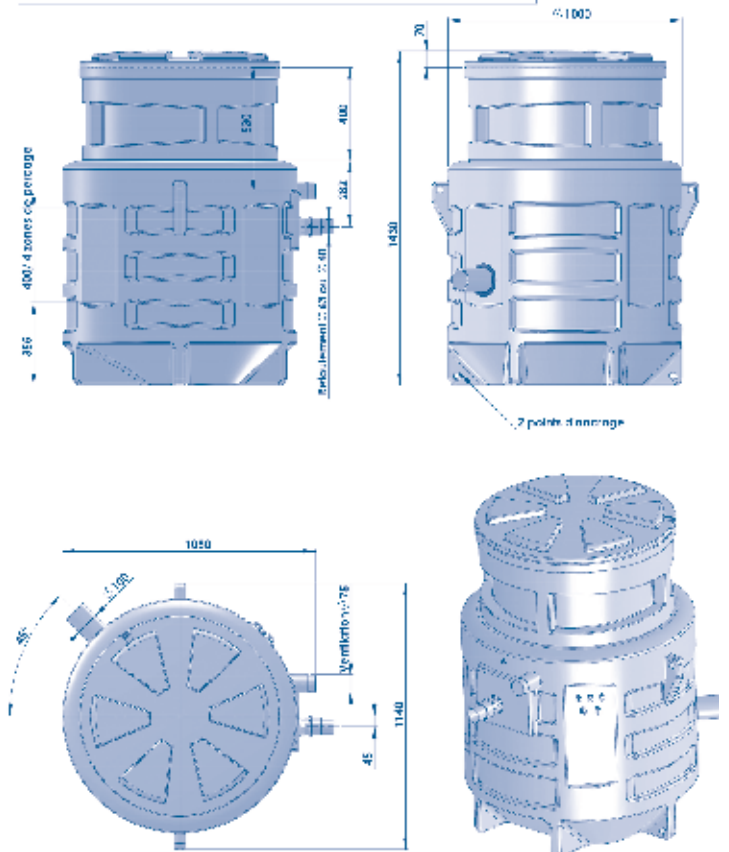
SANIFOS 280 AVEC REHAUSSE



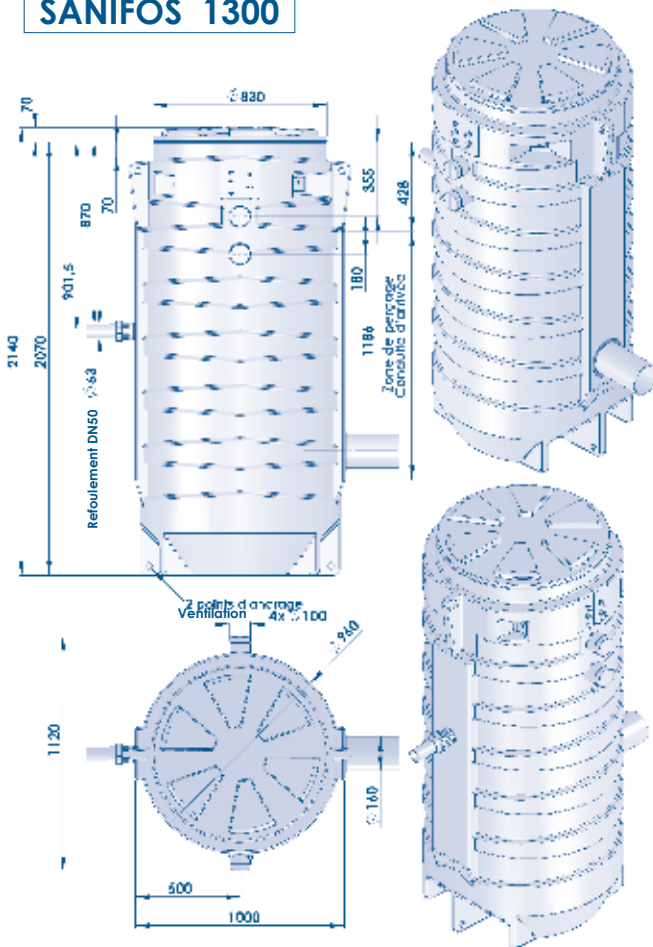
SANIFOS 610



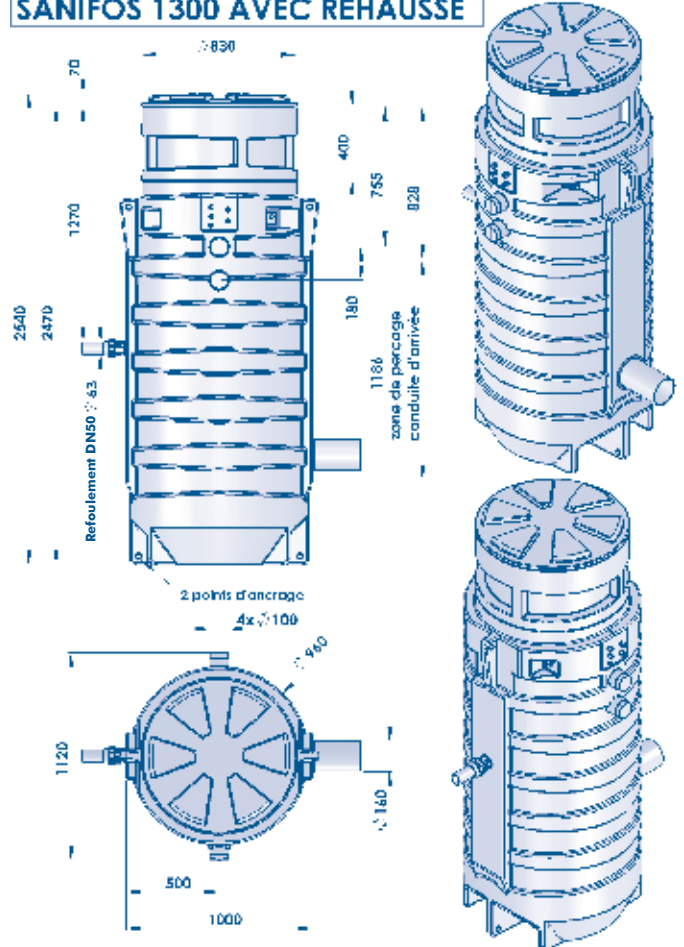
SANIFOS 610 AVEC REHAUSSE



SANIFOS 1300



SANIFOS 1300 AVEC REHAUSSE



3.5 RÉSERVOIR COLLECTEUR

Le réservoir collecteur est conçu pour un fonctionnement sans pression. Les eaux usées y sont collectées à la pression atmosphérique avant d'être évacuées vers le collecteur d'égout. La conduite de ventilation permet à la cuve de toujours rester à la pression atmosphérique

Fluides pompés

DANGER



Pompage de fluides non autorisés.

Danger pour les personnes et l'environnement !

⇒ Évacuer uniquement les fluides pompés autorisés dans le réseau d'assainissement public.

Fluides pompés autorisés :

Les liquides suivants sont admis dans les systèmes d'évacuation :

- les eaux souillées par l'utilisation domestique, les excréments humains, le papier toilette.
- **Sanifos® 610** équipée de **Sanipump® SLD** : eaux pluviales.

Fluides pompés non autorisés :

Sont interdits les liquides et substances suivants :

- Matières solides, fibres, goudron, sable, ciment, cendres, gros papier, essuie-mains, lingettes, carton, gravats, ordures, déchets d'abattoir, huiles, solvant, hydrocarbures, etc...
- Eaux usées contenant des substances nuisibles (ex. eaux grasses non traitées provenant de restaurants). Le relevage de celles-ci requiert impérativement l'installation d'un séparateur de graisse conforme (voir notre gamme **Sanigrease**).
- Eaux pluviales (sauf **Sanifos® 610** équipée de **Sanipump® SLD**).

3.6 NIVEAU DE BRUIT

Le niveau de bruit dépend des conditions de l'installation et du point de fonctionnement.

Ce niveau de pression acoustique L_p est inférieur à 70 dB(A).

4. PRÉPARATION DE LA CUVE

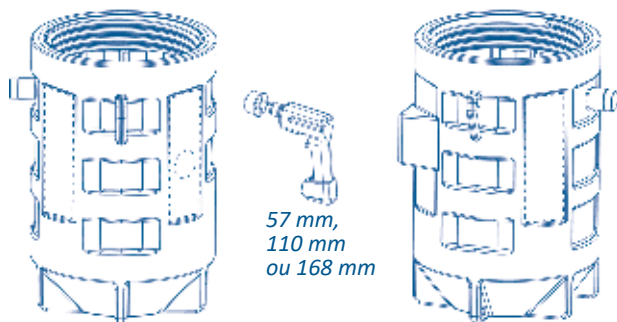
La cuve est livrée avec les canalisations hydrauliques à l'intérieur. Lors de la préparation de la cuve, vérifier leur présence.

La pompe est livrée à part et doit être installée à l'intérieur de la cuve.

4.1 PRÉPARATION POUR LA CONDUITE D'ARRIVÉE D'EAU (SANIFOS® 280, SANIFOS® 610 ET SANIFOS® 1300)

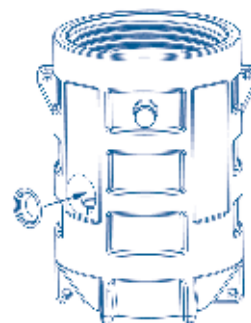
Sanifos® 280, **Sanifos® 610** et **Sanifos® 1300** disposent de plusieurs zones de perçage afin d'installer la conduite d'arrivée d'eau à la hauteur souhaitée. Plusieurs diamètres de conduite sont possibles : 50 mm ou 100 mm pour **Sanifos® 280** et **Sanifos® 610**, 160 mm pour **Sanifos® 1300**.

1.



57 mm,
110 mm
ou 168 mm

2.



- Marquer l'emplacement prévu de la conduite sur la cuve avec un marqueur.
- Percer à la scie cloche avec un diamètre de 57 mm pour une conduite de 50 mm, un diamètre de 110 mm pour la conduite de 100 mm, un diamètre 168 mm pour la conduite de 160 mm. (fig 1).
- Placer le joint hublot DN50 pour une conduite de 50 mm, DN100 pour une conduite de 100 mm, DN160 pour le **Sanifos® 1300** (fig 2).

4.2 INSTALLATION DE LA POMPE DANS LA CUVE

SANIFOS® 610



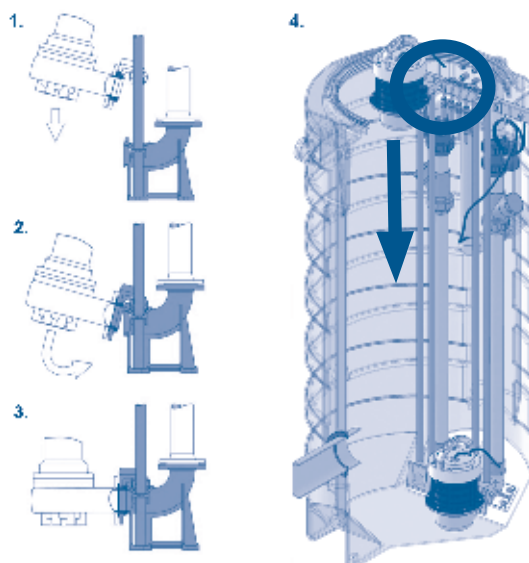
- Avec **Sanipump® GR/VX** : déconnecter les canalisations hydrauliques à l'intérieur de la cuve, avant les vannes d'arrêt (1 ou 2 canalisations à déconnecter, selon modèle).
- Avec **Sanipump® SLD** : les canalisations hydrauliques sont au fond de la cuve. Récupérer le (les) joint(s) placés sur le levier de la (des) vanne(s) d'arrêt.
- Sortir les canalisations de la cuve.

SANIFOS® 110, SANIFOS® 280 et SANIFOS® 610

- Connecter la (ou les) canalisation(s) à chaque pompe (livrée séparément).
- **Sanifos® 280 avec réhausse et Sanifos® 610 avec 1 Sanipump® GR/VX** : attacher la chaîne à la pompe et la raccorder sur le haut de la cuve à l'aide du crochet prévu à cet effet (utilité lors de la maintenance de l'appareil).
- **Sanifos® 610 avec 2 Sanipump® GR/VX** : Accrocher chaque extrémité de la chaîne à une pompe à l'aide d'un mousqueton. Accrocher le 3ème mousqueton au milieu de la chaîne puis sur le haut de la cuve.
- **Sanifos® 610 avec Sanipump® SLD** : pour chaque pompe, attacher une extrémité de la chaîne à la pompe et l'autre au haut de la cuve à l'aide des mousquetons fournis.
- Une fois les raccordements effectués, descendre la (ou les) pompe(s) submersible(s) et leur tuyauterie à l'intérieur de la cuve puis reconnecter les canalisations. Pour **Sanipump® SLD**, placer le joint fourni (voir étape précédente) au niveau du raccord avec la vanne d'arrêt.

SANIFOS® 1300

- Attacher la chaîne à la pompe et la raccorder sur le haut de la cuve à l'aide du crochet prévu à cet effet (utilité lors de la maintenance de l'appareil).
- Faire glisser les pompes sur les barres de guidage jusqu'au fond de la cuve.



4.3 CÂBLAGE ÉLECTRIQUE

4.3.1 Câblage des pompes et flotteurs

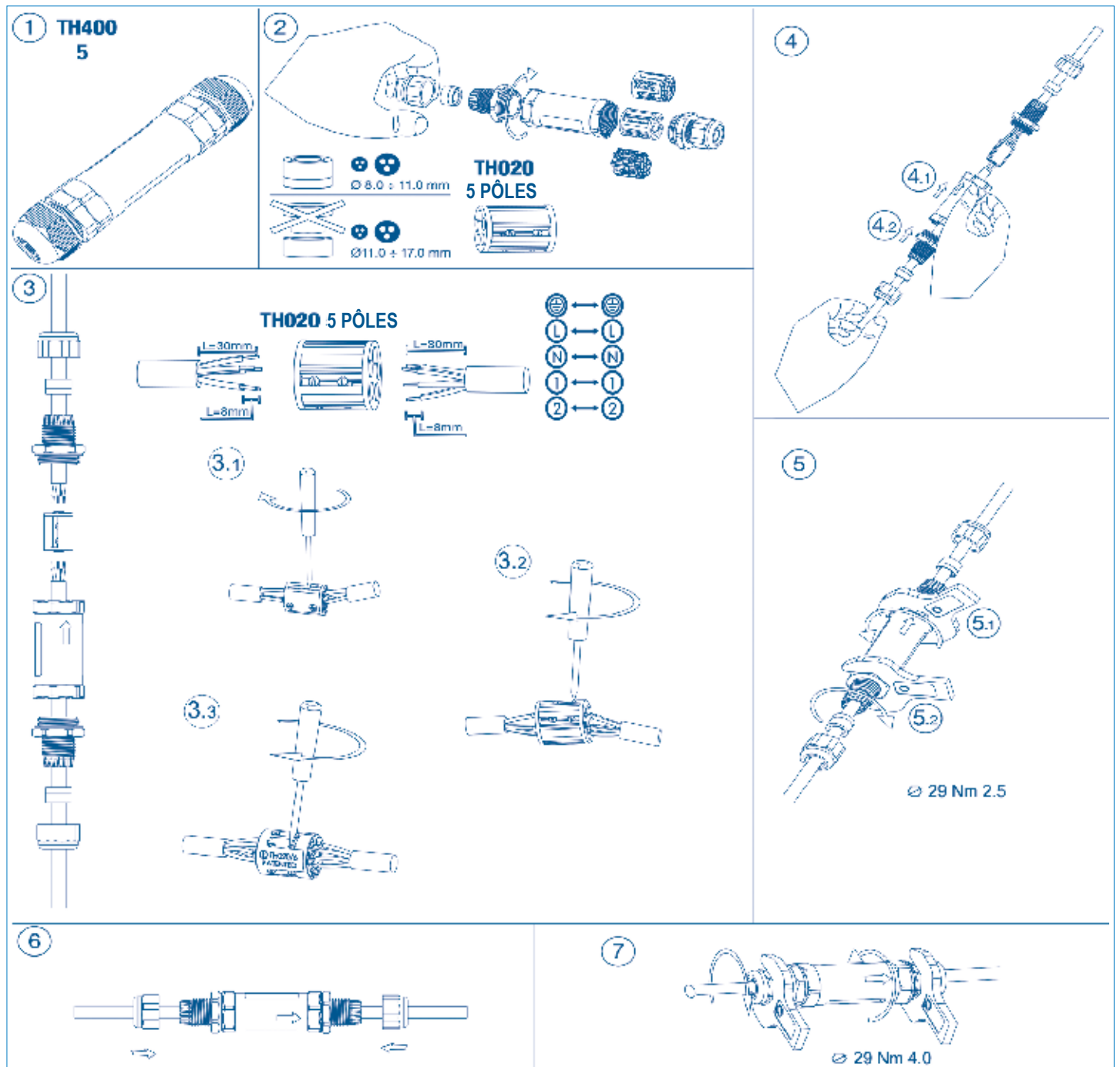
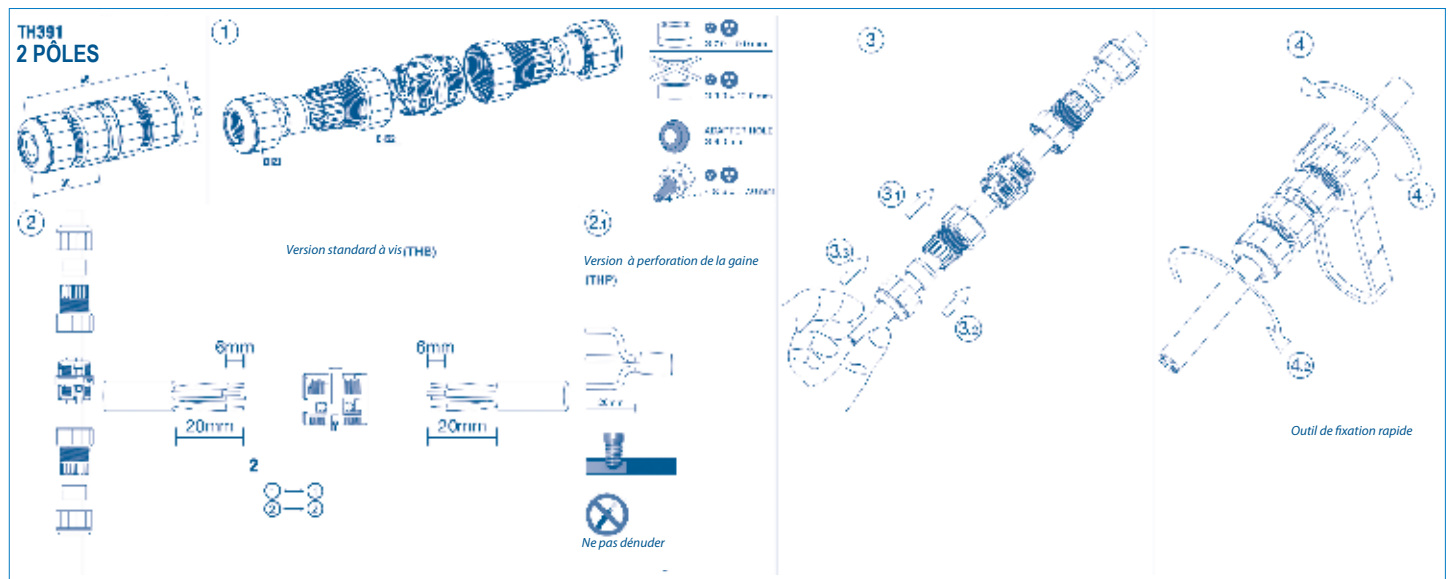
Utilisation des borniers étanches (Sanifos® 280, Sanifos® 610 et Sanifos® 1300)

Le raccordement avec bornier étanche permet, lors de l'entretien des pompes submersibles, de ne pas déconnecter les câbles d'alimentation et de ne pas avoir à tirer les 10 m de câble par les presse-étoupes ou par la canalisation de ventilation utilisée pour leur passage pour pouvoir sortir les pompes de la cuve.

Câblage des borniers étanches (4 conducteurs) pour les pompes ➤ Bornier TH400 5P (utilisation de seulement 4 pôles)

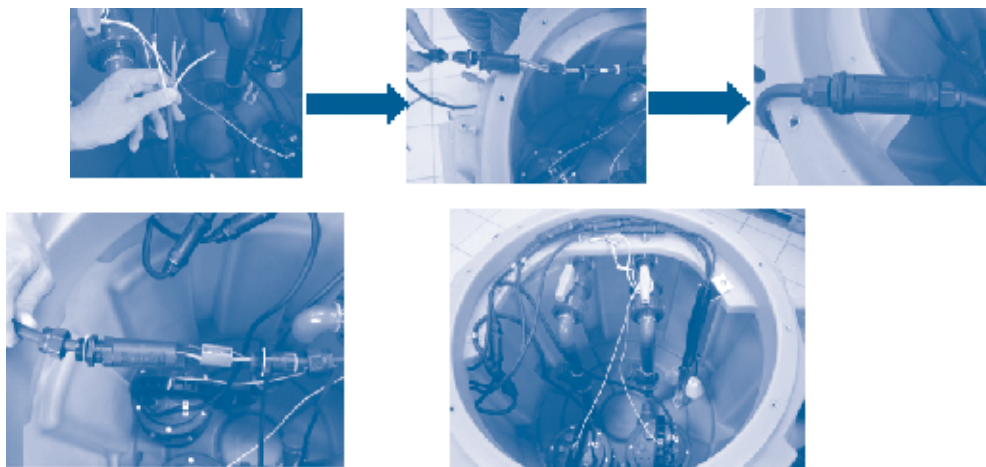
Câblage des borniers étanches pour les flotteurs ➤ Bornier TH391 2P

Préparation des borniers



Flotteurs Sanifos® 610 et Sanifos® 1300

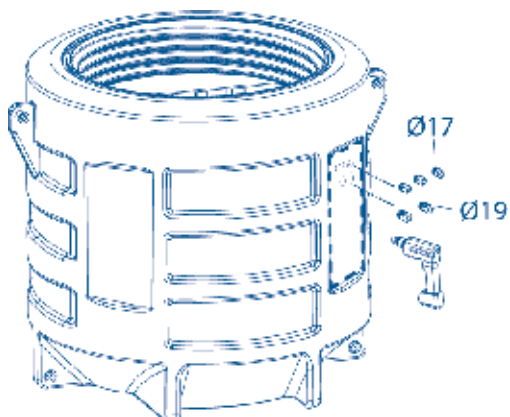
- Rassembler les câbles flotteurs.
- Les fixer à la barre inox à l'aide d'un tyrap.



4.3.2 Sortie des câbles

Cas où la station est posée au sol

- Utilisation des presse-étoupes : sortie latérale des câbles sur la cuve.
- Repérer les « pré-trous » dédiés au passage des presse-étoupes, présents sur la cuve.



Passage des câbles flotteurs par les presse-étoupes PG 11 :

- Effectuer un perçage \varnothing 17 mm.
- Mettre en place le presse-étoupe avec un filet de silicone.
- Serrer l'écrou à l'intérieur.

Passage des câbles moteurs par les presse-étoupes PG 13 :

- Effectuer un perçage \varnothing 19 mm.
- Mettre en place le presse-étoupe avec un filet de silicone.
- Serrer l'écrou à l'intérieur.

NOTE

Sur **Sanifos® 610** et **Sanifos® 1300**, les flotteurs sont livrés avec la cuve et doivent être raccordés au coffret de commande SMART via les borniers étanches TH391 2P. Il est impératif de respecter les couleurs des câbles lors de la réalisation des raccordements (Noir/noir, Marron/marron, Gris/gris)

Cas où la station est enterrée : utilisation de la ventilation

Sanifos® 280 et Sanifos® 610

- Scier le passage de ventilation.
- Passer le(s) câble(s) par le passage de ventilation.
- Prévoir un conduit PVC en diamètre 75 mm pour l'acheminement des câbles de la station de relevage à la source d'alimentation.

Sanifos® 1300

- Scier l'un des passages de ventilation (4 passages possibles).
- Passer le(s) câble(s) par l'une des sorties de la cuve dédiée à la ventilation.
- Prévoir un conduit PVC en diamètre 100 mm pour l'acheminement des câbles de la station de relevage à la source d'alimentation.

4.4 MONTAGE DU COUVERCLE DE LA CUVE

Montage du joint torique du couvercle de la cuve

- S'assurer que la face du couvercle venant en appui sur le joint soit propre.
- Positionner le couvercle et visser le couvercle.
- Positionner une vis de sécurité et serrer.

4.5 VENTILATION

AVIS



Ventilation insuffisante.

Risque de non fonctionnement de la station de relevage !

- ⇒ La ventilation doit rester libre.
- ⇒ Ne pas boucher la sortie d'évent.
- ⇒ Ne pas installer de clapet d'admission d'air (clapet à membrane).

Selon les préconisations de la norme EN 12050-1, les stations de relevage doivent être munies d'une ventilation. La station de relevage doit impérativement être ventilée afin que la cuve soit toujours à pression atmosphérique.

AVIS



La ventilation doit être totalement libre et l'air doit circuler dans les 2 sens (**pas d'installation de clapet à membrane**).

La conduite de ventilation ne doit pas être raccordée à la conduite de ventilation côté amenée d'un séparateur de graisse.

Raccorder la conduite de ventilation \varnothing ext. 75, et \varnothing ext. 100 pour le **Sanifos® 1300**, à la verticale de l'orifice de ventilation à l'aide du manchon flexible.

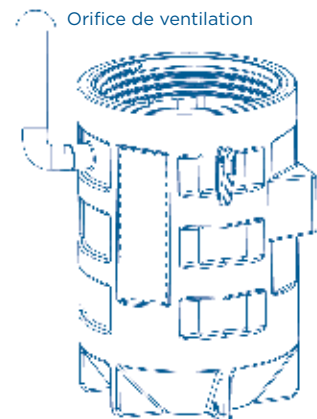
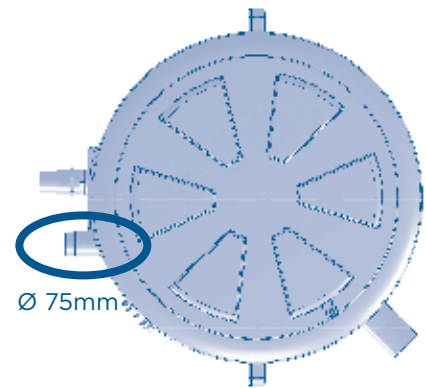
Sur Sanifos® 110, 280 et 610, 1 orifice de ventilation est disponible.

Sur Sanifos® 1300, 4 orifices de ventilation sont disponibles.

Couper soigneusement l'extrémité de l'orifice choisi de manière à dégager complètement la section de passage.

Laisser impérativement une partie du chanfrein pour faciliter le montage des raccords.

La ventilation doit sortir à une distance d'environ 50 cm du couvercle de la cuve.



4.6 ORIFICE DE REFOULEMENT

AVIS



Pour prévenir le risque de reflux des eaux du collecteur d'égout, installer la tuyauterie de refoulement en «boucle» de façon à ce que sa base, au point culminant, soit située au-dessus du niveau de reflux.

AVIS

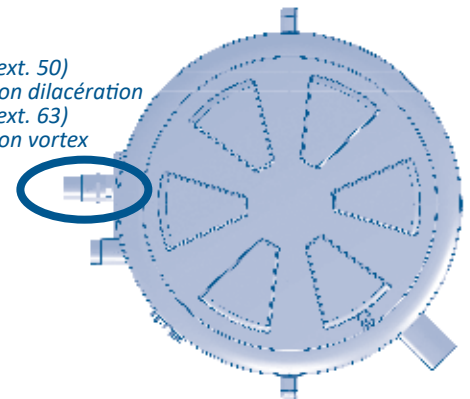


Installation incorrecte de la tuyauterie de refoulement.

Fuites et inondation du local d'installation !

- ⇒ La station de relevage ne doit pas servir de point d'appui aux tuyauteries.
- ⇒ Ne pas raccorder d'autres tuyauteries d'évacuation à la tuyauterie de refoulement.
- ⇒ Installer des vannes d'arrêt sur les tuyauteries d'amenée et sur la tuyauterie de refoulement (déjà installée sur **Sanifos® 280**, **Sanifos® 610** et **Sanifos® 1300**).

DN 40 (\varnothing ext. 50)
pour version dilacération
DN 50 (\varnothing ext. 63)
pour version vortex

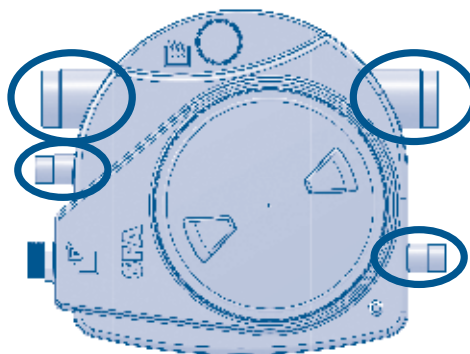


4.7 ORIFICES D'ARRIVÉE D'EAU

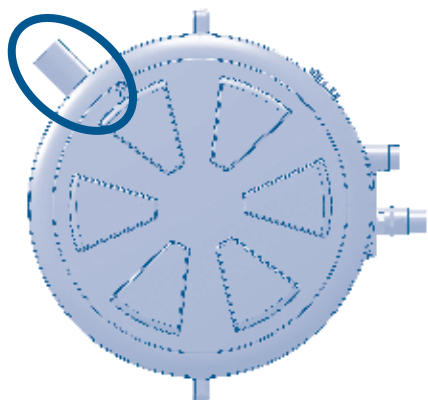
Sanifos® 110

4 entrées disponibles :

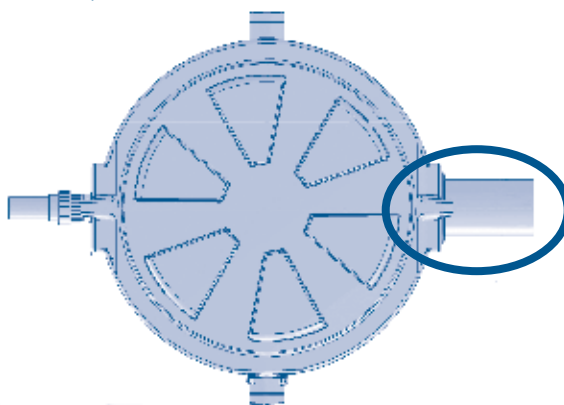
- 2 entrées latérales \varnothing ext. 40/50
- 2 entrées latérales \varnothing ext. 100/110/125



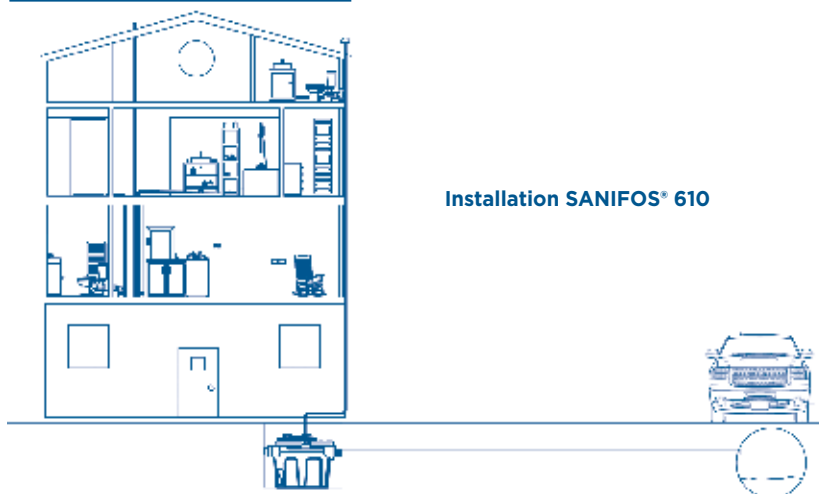
Sanifos® 280 et Sanifos® 610
1 entrée latérale disponible DN 50 ou DN100



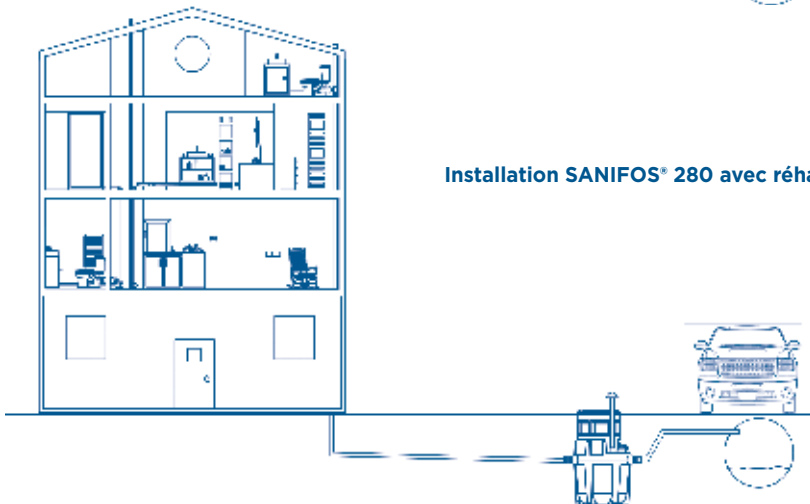
Sanifos® 1300
1 entrée latérale disponible Ø ext. 160



5. INSTALLATION / POSE



Installation SANIFOS® 610



Installation SANIFOS® 280 avec réhausse

- PVC pression PN10 ou 16 (recommandé par le fabricant)
- Flexible « renforcé » du type PEHD

5.1 INSTALLATION DE LA STATION DE RELEVAGE, POSÉE

- Les caractéristiques indiquées sur la plaque signalétique ont été comparées avec celles de la commande et de l'installation (tension d'alimentation, fréquence).
- Le local d'installation doit être protégé contre le gel.
- Le local d'installation est suffisamment éclairé.
- L'ouvrage a été préparé conformément aux dimensions indiquées dans l'exemple d'installation et la norme EN 12056-4.
- Le local technique où sera installée **Sanifos®** doit être de dimensions suffisantes pour aménager un espace de travail de 600 mm minimum autour et au-dessus de l'appareil de façon à faciliter une maintenance éventuelle.
- Des vannes d'arrêts (fournies sur certains appareils) doivent être installées sur les entrées d'effluents ainsi que sur la conduite d'évacuation, au plus près de la station de relevage.
- La conduite d'évacuation doit être conçue pour éviter tout reflux des égouts.

Grâce à l'installation d'une boucle anti-retour, située au-dessus du niveau de reflux, le reflux est évité.

Remarque : Sauf indications locales contraires, le niveau de reflux correspond au niveau de la voirie (routes, trottoirs...). Prolongez ce conduit après la boucle anti-retour par un tuyau d'un diamètre supérieur.


- Prévoir un puisard pour l'assèchement du local.

- L'installation d'une pompe auxiliaire pour le drainage éventuel du local technique (en cas d'inondation) est recommandée.
- La station de relevage doit être aérée par-dessus le toit.
- Le fluide pompé est approprié et autorisé par la présente documentation (voir 3.5 Réservoir collecteur, page 11)
- En cas d'évacuation d'effluents graisseux, l'usage d'un bac dégraisseur est impératif.

Les eaux usées autres que celles citées ci-dessus, par exemple de provenance artisanale ou industrielle, ne doivent pas être rejetées dans la canalisation sans traitement préalable.

5.2 INSTALLATION DE LA STATION DE RELEVAGE, ENTERRÉE

Avant d'enterrer la station de relevage, il est nécessaire d'effectuer une analyse du sol. Cette analyse doit être conforme à la norme DTU 64-1 et à l'arrêté du 6 mai 1996.

AVIS	
	<p>Risque de gel.</p> <p>En cas de gel, risque d'endommagement des tuyauteries et de la pompe.</p> <ul style="list-style-type: none"> ⇒ Il est important d'installer la station de relevage hors gel. ⇒ Il est important de tenir compte de la profondeur de gel régionale. ⇒ Lorsque la station de relevage est installée dans un environnement où les températures sont inférieures à zéro, elle doit être isolée conformément aux recommandations locales en vigueur. ⇒ Le risque de gel peut être limité en enterrant plus profondément la station, SFA propose en accessoires des rehausses de 30 cm pour Sanifos® 280, de 40 cm pour Sanifos® 610 et Sanifos® 1300.

- Les caractéristiques indiquées sur la plaque signalétique ont été comparées avec celles de la commande et de l'installation (tension d'alimentation, fréquence).
- L'ouvrage a été préparé conformément aux dimensions indiquées dans l'exemple d'installation et la norme EN 752.
- **Des vannes d'arrêts** (fournies sur certains appareils) doivent être installées sur les entrées d'effluents ainsi que sur la conduite d'évacuation, au plus près de la station de relevage.

Remarque : Les vannes et clapets extérieurs ne sont pas fournis.

Important :

- La station de relevage doit être aérée.
- Le fluide pompé est approprié et autorisé par la présente documentation (voir 3.5 Réservoir collecteur, page 11).
- En cas d'évacuation d'effluents graisseux, l'usage d'un bac dégraisseur est impératif.

Les eaux usées autres que celles citées ci-dessus, par exemple de provenance artisanale ou industrielle, ne doivent pas être rejetées dans la canalisation sans traitement préalable.

Le prescripteur de la station de relevage et l'entreprise d'installation devront avoir une parfaite connaissance de la nature du sol, d'une éventuelle présence de nappe phréatique, afin de définir le génie civil de leur projet, et donc le type d'enfouissement de la cuve.




Comment enterrer les cuves Sanifos® ?

- Choisir un endroit convenant à l'installation de la station. En principe elle devrait être installée à une hauteur au sol inférieure aux éléments drainés pour permettre une chute des élément(s) dans la station.
- Vérifier l'absence de câbles, conduites ou tuyaux communaux souterrains.
- Creuser la fosse.
- Le fond de la fosse doit être plat et horizontal.
- La profondeur de la fosse doit permettre une pente entre 1 et 3 % pour les canalisations des eaux usées entrantes dans la station.
- L'excavation devrait être, au maximum, plus profonde de 500 mm que la profondeur ou la longueur générale du réservoir. Si l'excavation est réalisée à la main, les côtés devront être étayés afin de prévenir de tout affaissement de terrain.
- Un ballast propre devrait être répandu et consolidé en fond d'excavation. Il devrait être d'une épaisseur d'environ 200 mm.
- Si le fond de la fosse est en béton, fixer la cuve au sol par ses points d'ancrage.
- Mettre la station de relevage équipée en place dans la fosse.
- Remblayer le pourtour de la station avec un mélange de sable/gravier. Équilibrer la pression du remblai afin d'éviter toute déformation de la cuve en la remplissant au fur et à mesure d'eau claire.
- Raccorder les tuyauteries de refoulement, d'arrivée d'eau et de ventilation :
 - **Sanifos® 280** : pour le raccordement de la conduite de ventilation, utiliser le manchon et les colliers fournis.
 - **Sanifos® 280, Sanifos® 610 et Sanifos® 1300** : raccorder la conduite d'arrivée en enfonçant le tuyau dans le joint hublot.

Dans le cas d'une installation avec présence de nappes phréatiques ou de surfaces imperméables ou argileuses, le fond de la fosse doit être recouvert d'un lit de sable d'une épaisseur d'environ 20 cm (mélange de sable et ciment sec avec un rapport de 200 kg de ciment pour 1 m³ de sable).

En cas de nappe phréatique apparente à la surface, remplacer le sable compacté par un mélange pauvre en ciment (l'espace entre la cuve et la fosse doit être de 20 cm minimum).

AVIS	
	<p>⇒ S'assurer que tous les travaux de préparation et de raccordement tuyauterie et pompe ont été effectués avant d'enterrer la cuve.</p>

5.3 ADAPTER LA HAUTEUR DU COUVERCLE AU TERRAIN

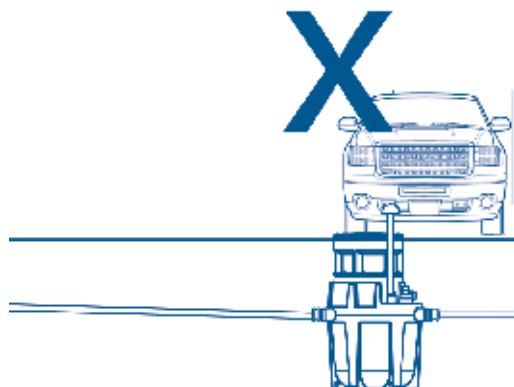
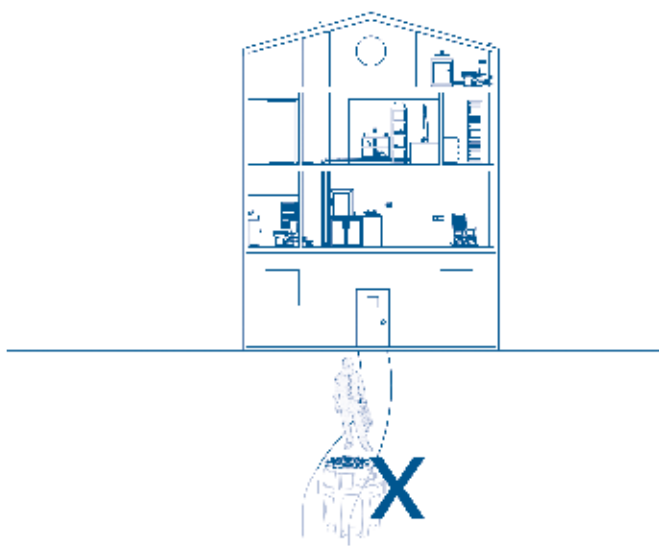
Le couvercle antidérapant est vissé.

SFA peut fournir en option une réhausse de 300 mm pour les modèles **Sanifos® 280**, de 400 mm pour les **Sanifos® 610** et **Sanifos® 1300**.

AVIS



⇒ Il est interdit de stationner ou de rouler sur les stations de relevage **Sanifos® 280**, **Sanifos® 610** et **Sanifos® 1300**. Elles ne doivent pas être installées dans un lieu de passage piétonnier.
Le poids maximal autorisé, de manière occasionnelle, est de 200 kg.



L'alimentation doit être réalisée en classe 1. L'appareil doit être raccordé à un boîtier de connexion lié à la terre. Le circuit d'alimentation électrique doit être protégé par un disjoncteur différentiel 30 mA calibré à 16 A pour **Sanifos® 110**, **Sanifos® 280** et **Sanifos® 610** monophasée. Pour les versions **Sanifos® Vortex** triphasées, le circuit d'alimentation électrique doit être protégé par un disjoncteur tétra polaire 30mA calibré à 32 A. Ce raccordement doit servir exclusivement à l'alimentation des **Sanifos®**. Si le câble de cet appareil est endommagé, il doit être remplacé par le fabricant ou son SAV afin d'éviter tout danger.

DANGER



Travaux de raccordement électrique réalisés par un personnel non qualifié.

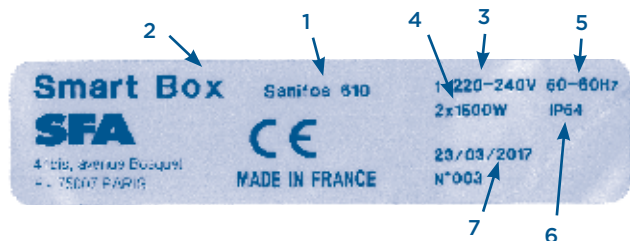
Danger de mort par choc électrique !

⇒ Le raccordement électrique doit être réalisé par un électricien qualifié et habilité.

⇒ L'installation électrique doit correspondre aux normes en vigueur dans le pays.

6. BOÎTIER DE COMMANDE SMART

6.1 PLAQUE SIGNALÉTIQUE



- 1 Désignation de la station de relevage
- 2 Désignation du boîtier de commande
- 3 Tension d'alimentation
- 4 Consommation des moteurs
- 5 Fréquence
- 6 Date de production
- 7 Date de production

DANGER



Inondation du dispositif de commande.

Danger de mort par choc électrique!

⇒ Utiliser le dispositif de commande uniquement dans un local à l'abri des inondations.



Les stations de relevage **Sanifos® 610** 2 pompes et **Sanifos® 1300** sont livrées de série avec le boîtier de commande déporté SMART.

Légende :

- 1 Sectionneur de courant
- 2 Accès au menu
- 3 Retour
- 4 Navigation menu
- 5 Activation/désactivation des pompes
- 6 Témoin de fonctionnement des pompes
- 7 Marche forcée des pompes

6.1 CARACTÉRISTIQUES ÉLECTRIQUES DU BOÎTIER DE COMMANDE

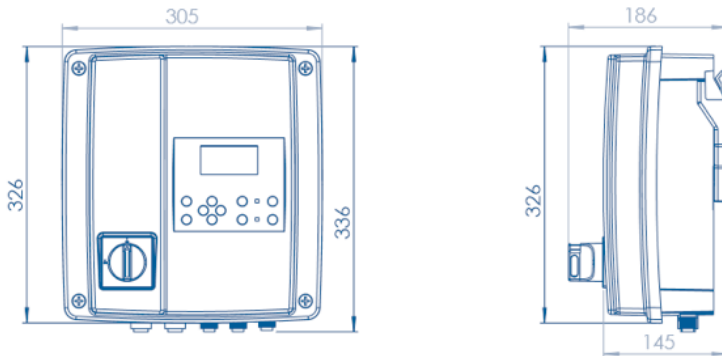
Paramètre	Valeur
Tension nominale d'alimentation	1 - 220-240 V AC
Fréquence réseau	50-60 Hz
Indice de protection	IP54
Intensité nominale par moteur - Sanifos® 110, 280 et 610 (1 pompe) - Sanifos® 610 (2 pompes) et 1300 monophasés	6 A 2 x 6 A

6.2 CARACTÉRISTIQUES TECHNIQUES DU DISPOSITIF DE DÉTECTION

Capteur de niveau analogique :

- Signal 0-5 V
- Tension d'entrée 0 - 5 V

6.3 DIMENSIONS DU BOÎTIER DE COMMANDE DÉPORTÉ SMART



6.4 TRANSPORT

Pour tout transport, le coffret de commande doit être mis hors service.

Conditions ambiantes de transport :

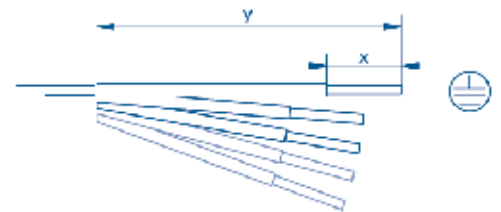
Conditions ambiantes	Valeur
Humidité relative	85% maxi. (pas de condensation)
Température ambiante	-10°C jusqu'à +70°C

6.5 RACCORDEMENT DU BOÎTIER DE COMMANDE

Sur Sanifos® 610 et Sanifos® 1300 , les câbles moteurs et flotteurs doivent être raccordés au boîtier de commande SMART.

Préparation des fils conducteurs :

Conducteur	Connecteur	
	PE	N, L, 1, 2, 3
Longueur de démontage y (mm)	33	25
Longueur de dénudage x (mm)	8	8



AVIS

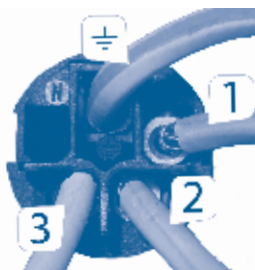


⇒ Il est impératif de respecter les couleurs des câbles lors de la réalisation des raccordements, pour ne pas engendrer de dysfonctionnement.

Câblage des connecteurs moteurs :

Version monophasée :

Position 1 : Fil marron
Position 2 : Fil bleu
Position 3 : Fil blanc

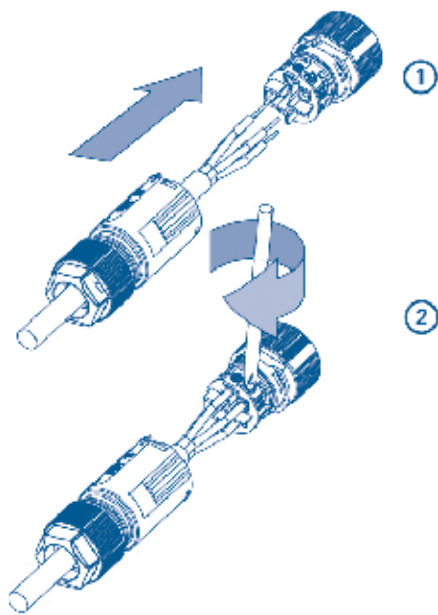


Version triphasée :

Position 1 : Fil marron
Position 2 : Fil noir
Position 3 : Fil gris

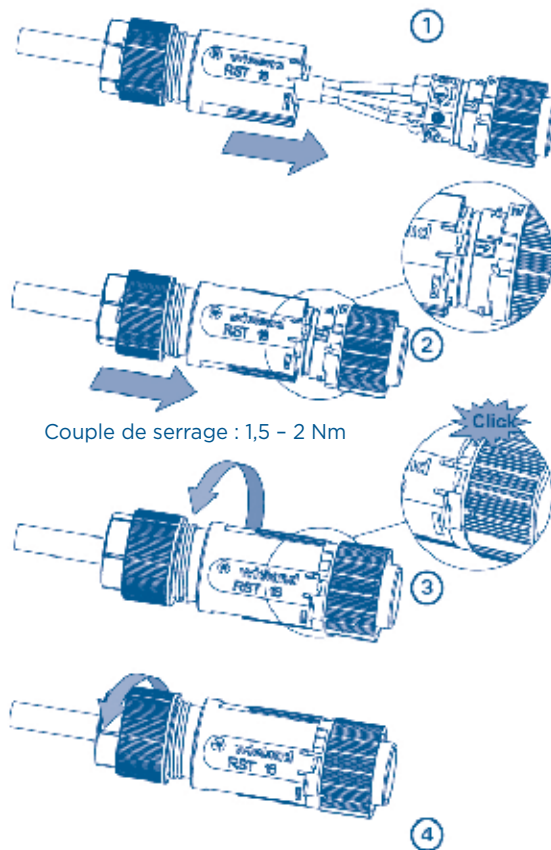


Montage du connecteur

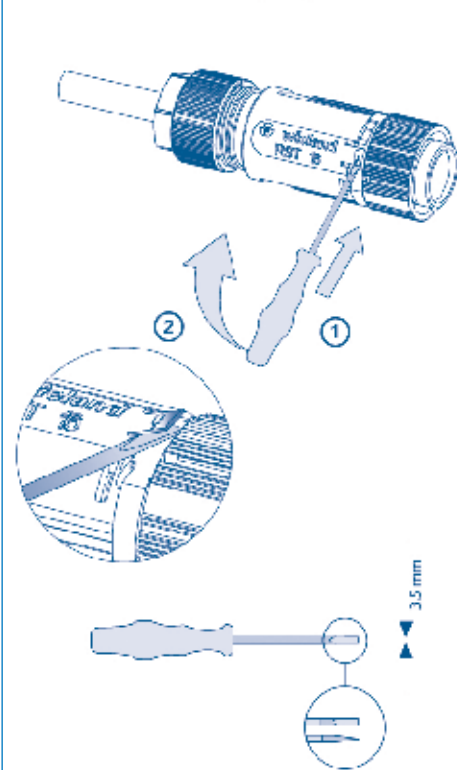


Couple de serrage : 0,5Nm
(DIN 5264 A)

Fermeture du connecteur

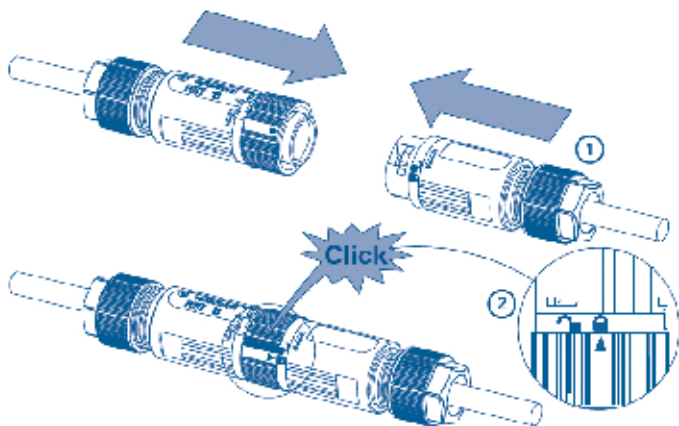


Ouverture du connecteur



Connexion et verrouillage du connecteur

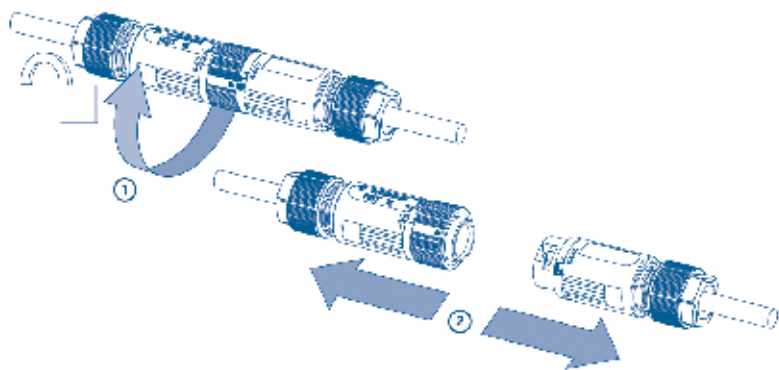
La partie de droite est déjà montée sur le boîtier de commande SMART.



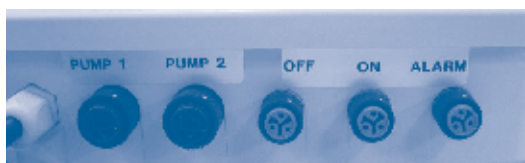
Déverrouillage et déconnexion du connecteur

Important : Il est important de respecter un rayon minimum pour les connecteurs. Afin d'éviter les efforts de traction, il est recommandé de :

- Plier le câble comme recommandé ci-contre
- Couper le câble à la longueur adéquate
- Dénuder les câbles et fils



Raccordement au boîtier de commande SMART



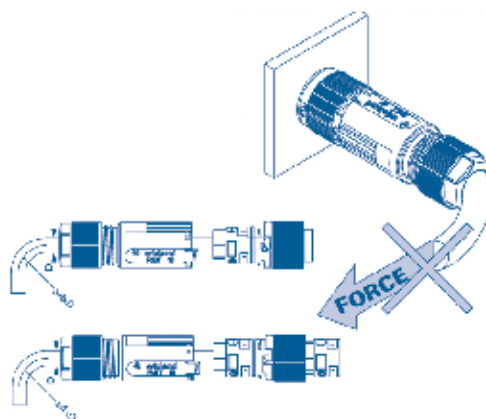
Pump 1 : Pompe 1

Pump 2 : Pompe 2

OFF : Flotteur niveau bas

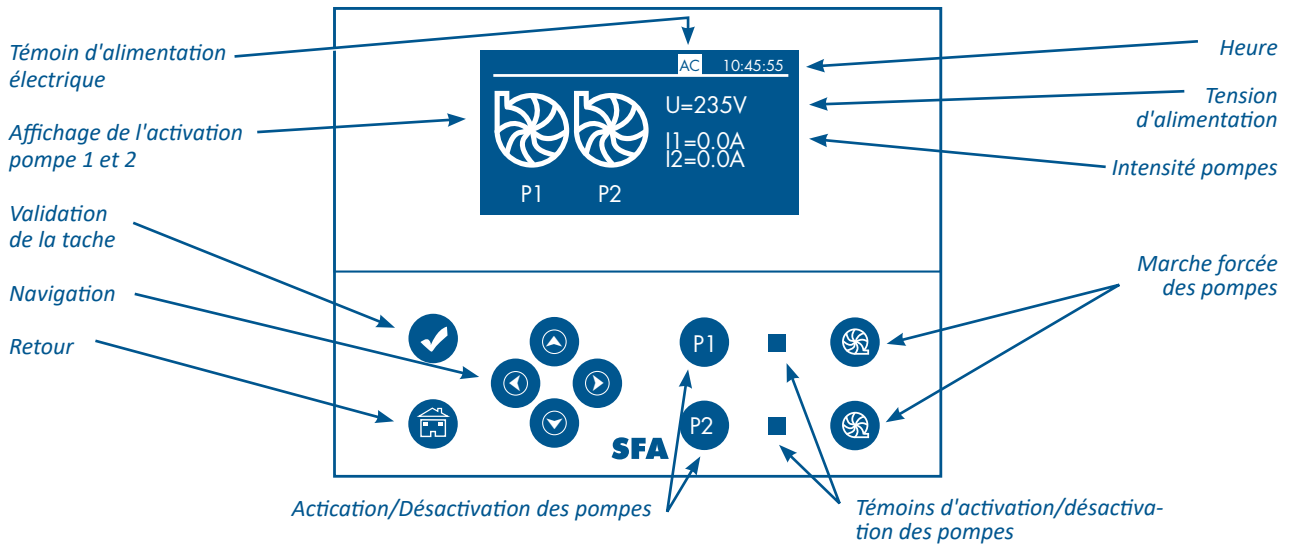
ON : Flotteur niveau haut

ALARM : Flotteur d'alarme



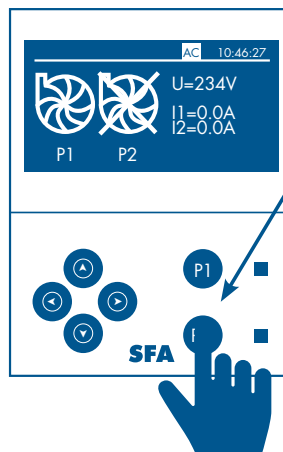
6.6 UTILISATION DU BOÎTIER DE COMMANDE SMART

Présentation générale



Activation/Désactivation pompes

Dans le cadre d'une maintenance ou d'un remplacement d'une pompe, il est possible de désactiver chaque moteur de manière indépendante.



Appuyer 5 secondes en continu pour désactiver la pompe. La led passe au rouge et une croix s'affiche sur la pompe coupée.

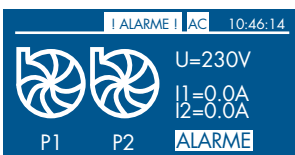
Appuyer de nouveau 5 secondes en continu pour réactiver la pompe, la led repasse au vert et la croix s'éteint.

Affichage des alarmes



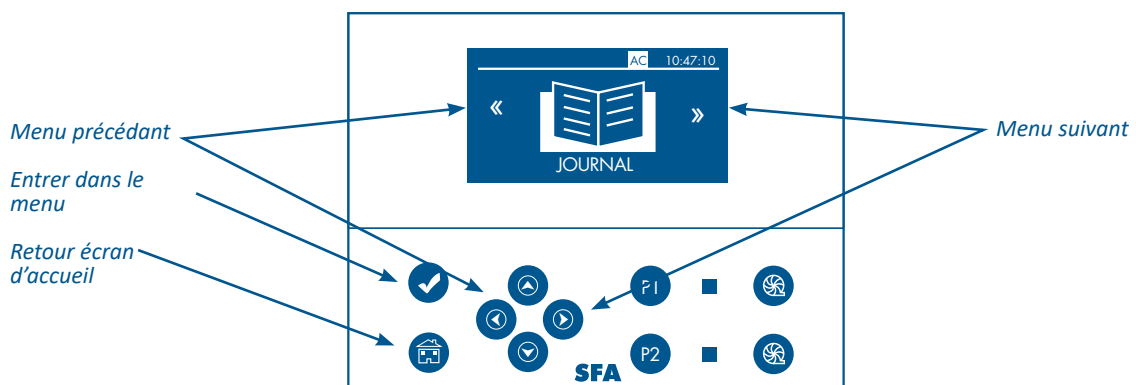
Indicateur d'alarme en temps réel, avec identification du problème détecté pour une maintenance rapide.

Une fenêtre dédiée notifiant le type d'alarme et l'heure de l'alarme s'ouvre.

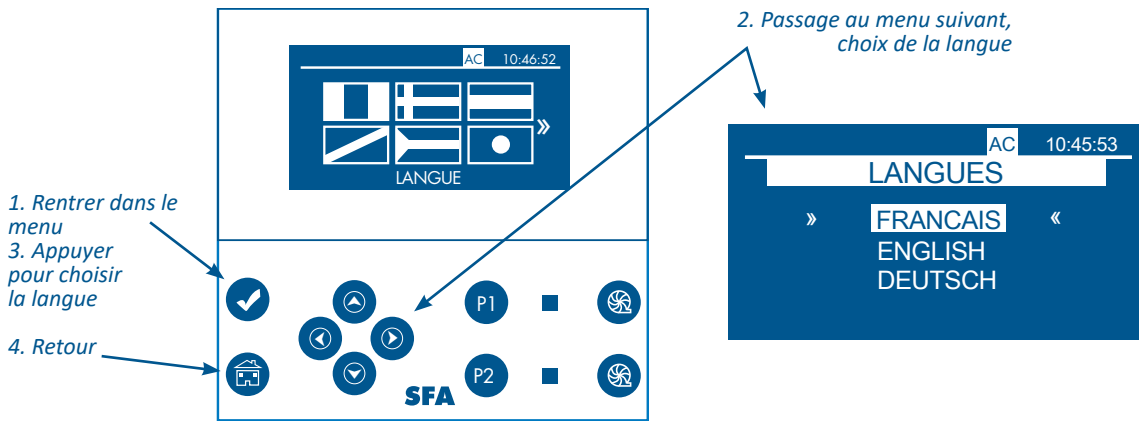


Dès que le défaut disparaît, retour de l'écran général sur lequel apparaît une notification d'alarme. Pour supprimer la notification d'alarme, il suffit d'appuyer sur l'un des deux boutons marche forcée. Le détail des alarmes peut être consulté dans le journal des alarmes.

Navigation dans le menu



1. Choix des langues

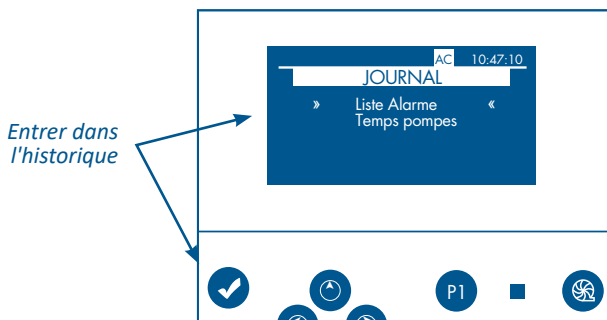


2. Consultation journal

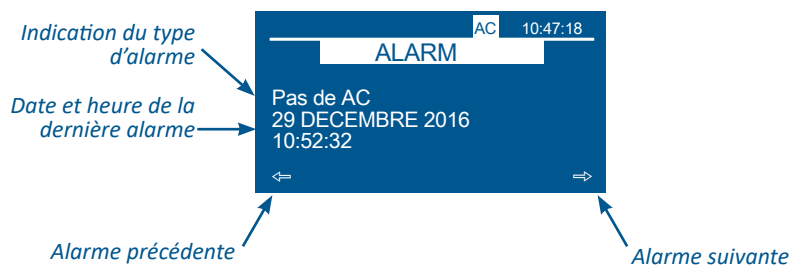


2.1 Liste des alarmes

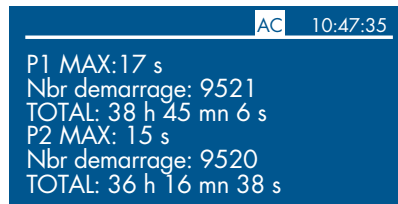
Possibilité de consulter l'historique des alarmes.



Entrer dans l'historique

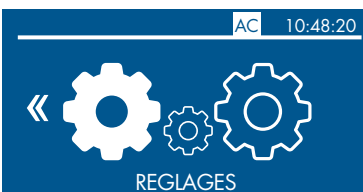


2.2 Durée de fonctionnement des moteurs



Quantifie la durée de fonctionnement des moteurs depuis leur première utilisation (total), le nombre de démarrages ainsi que le temps de fonctionnement maximum (PMAX).

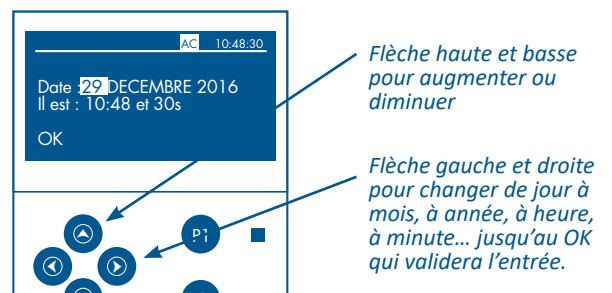
3. Réglage paramètres



Permet de modifier certains paramètres afin d'optimiser le fonctionnement de la station de relevage.

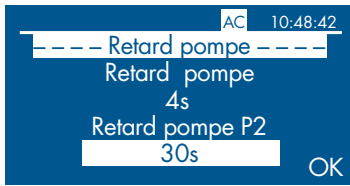
3.1 Réglage de la date et de l'heure

Paramètre indispensable pour la gestion des alarmes, leur historique et les périodes de maintenance. La date et l'heure seront enregistrées dès le OK validé.



3.2 Réglage du délai retard

Permet d'optimiser les temps de pompage en fonction de la hauteur manométrique totale



Le délai d'activation moteur est pré-réglé à 30 s. Après trente seconde de fonctionnement en continu, le deuxième moteur est activé pour venir en renfort au premier. Si ce paramètre est trop court/long (pour le client), il est possible de modifier (augmenter ou diminuer) le délai.

3.3 Indication de la prochaine maintenance



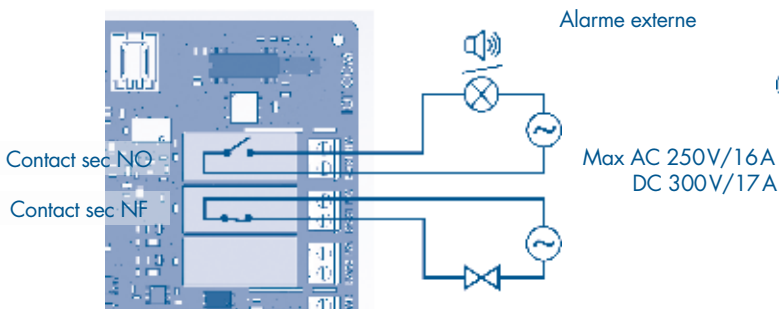
Indique la date de la prochaine maintenance, un rappel sur l'écran s'affichera à la date prévue. Les fréquences de maintenance sont différentes en fonction du domaine d'utilisation de la station (selon l'EN12056-4):
 • Collectif : 3 mois • Commercial : 6 mois • Individuel : 12 mois
 Appuyer sur Ok pour valider le type d'utilisation.

6.7 POSSIBILITÉ DE RACCORDEMENT À UNE ALARME EXTERNE

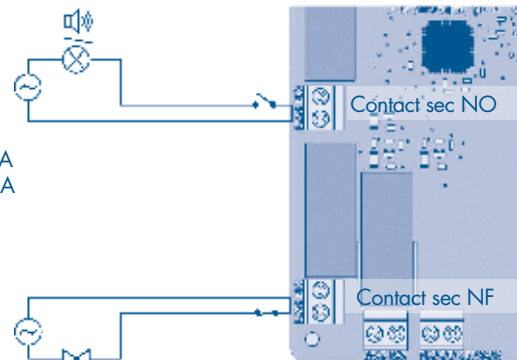
Possibilité d'externaliser le signal d'alarme : contact sec (**pas de voltage**). Ce contact s'ouvre (contact NF)/se ferme (contact NO) dès que la station est en mode alarme et reste ouvert/fermé tant que le défaut n'a pas été corrigé.

Les borniers peuvent être connectés à un système GTB (Gestion Technique du Bâtiment) ou à un système sous tension (Max. AC 250V/16A, DC 300V/17 A). Voir schéma.

Version monophasée:

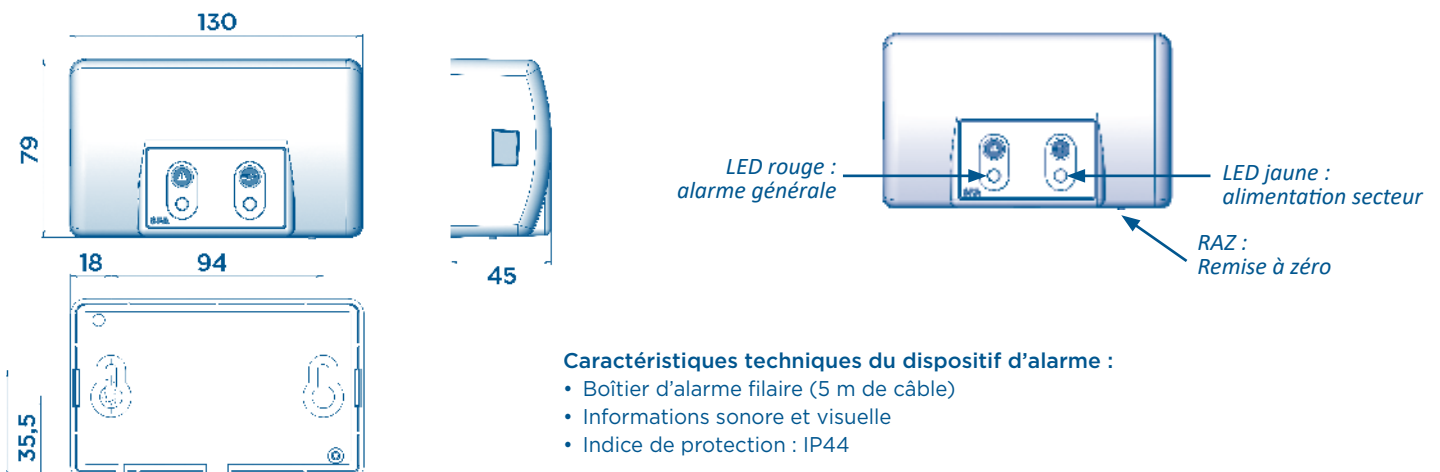


Version triphasée:



6.8 BOÎTIER D'ALARME DÉPORTÉ FILAIRE (LIVRÉ AVEC SANIFOS® 610 ET SANIFOS® 1300)

Le boîtier d'alarme doit être installé en intérieur, dans un endroit à l'abri de l'humidité.



Caractéristiques techniques du dispositif d'alarme :

- Boîtier d'alarme filaire (5 m de câble)
- Informations sonore et visuelle
- Indice de protection : IP44

7. MISE EN SERVICE

7.1 PRÉREQUIS POUR LA MISE EN SERVICE

Avant la mise en service de la station de relevage, s'assurer que le raccordement électrique de la station de relevage et de tous les dispositifs de protection a été réalisé correctement.

- La pompe et tous les dispositifs de protection sont branchés correctement.
- Les consignes de sécurité sont respectées.
- Les caractéristiques de fonctionnement ont été contrôlées.
- Les règlements en vigueur sur le lieu d'installation sont respectés.

7.2 LIMITES D'APPLICATION

- Éviter un fonctionnement de la pompe vanne fermée.
- Respecter le type de fluides autorisés (cf. 3.5 Réservoir collecteur, page 11).
- Éviter impérativement la marche à sec, sans fluide pompé.

En fonctionnement, respecter les paramètres et valeurs suivants :

Paramètre	Valeur
Température max. autorisée du fluide	40 °C jusqu'à 70 °C pendant max. 5 minutes par heure
Température ambiante max.	50 °C
Mode de fonctionnement	Service intermittent : Sanifos® 110, Sanifos® 280 : S3 30 % Sanifos® 610 (avec Sanipump® GR/VX) et Sanifos® 1300 : S3 50% Sanifos® 610 (avec Sanipump® GR/VX) et Sanifos® 1300 Vortex triphasés : S3 30% Service continu : Sanifos® 610 (avec Sanipump® SLD) : S1

7.3 DÉMARRAGE ET ARRÊT

La commande automatique démarre et arrête la pompe lorsqu'un niveau défini est atteint.

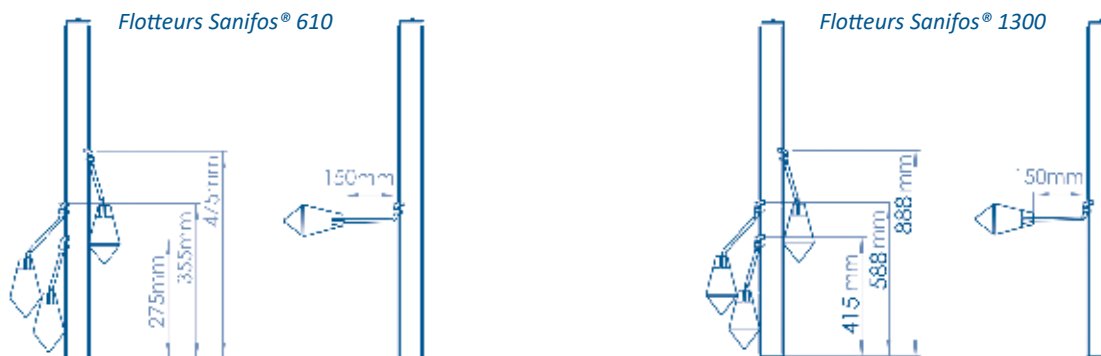
La position de chaque flotteur est réglée en usine.

Ne jamais modifier ce réglage.

Dans le cas de remplacement d'un ou de plusieurs interrupteurs à flotteur dans le cadre des opérations de maintenance, les positionner suivant l'illustration ci-contre.

La longueur libre des flotteurs doit être de 150 mm ± 5 du point de fixation du câble à la base du flotteur.

Veiller à ce que les flotteurs évoluent librement.



7.4 FRÉQUENCE DE DÉMARRAGES

Pour éviter une surchauffe du moteur et une sollicitation excessive du moteur, des joints et des roulements, limiter le nombre de démarrages à 10 par heure.

7.5 MISE EN SERVICE AVEC LE BOÎTIER DE COMMANDE

DANGER



Le couvercle du coffret de commande n'est pas correctement fermé.

Risque d'électrocution !

⇒ Refermer correctement le couvercle du coffret de commande.

⇒ Rebrancher ensuite la prise d'alimentation.

7.6 OPÉRATIONS NÉCESSAIRES À LA MISE EN SERVICE

1. Réaliser un essai de fonctionnement et d'étanchéité de la station de relevage : une fois les raccordements hydrauliques et électriques effectués, vérifier l'étanchéité des raccordements en laissant couler de l'eau successivement par chaque entrée utilisée. S'assurer du bon fonctionnement de l'appareil et de l'étanchéité de l'installation en effectuant un essai en eau en observant plusieurs cycles de démarrage.
2. Contrôler les différents points de la liste de contrôle (voir 9.1 Liste de contrôle pour la mise en service des stations de relevage SANIFOS®, page 25).
3. Attention : Ne pas faire fonctionner le moteur en marche forcée (en appuyant sur la touche du clavier) avant d'avoir mis la pompe en eau. Un fonctionnement à sec détériore le système de broyage.

7.7 MISE HORS SERVICE

1. Fermer les vannes sur les tuyauteries d'aménée.
2. Vidanger le réservoir en appuyant sur le bouton de marche forcée de la pompe.
3. Fermer la vanne de refoulement.
4. Couper l'alimentation électrique et consigner l'installation.

DANGER



Le courant n'est pas coupé.

Risque d'électrocution !

⇒ Débrancher la prise ou déconnecter les conducteurs électriques et prendre les mesures.

5. Inspecter les parties hydrauliques et couteaux dilacérateurs. Les nettoyer si nécessaire.
6. Nettoyer le réservoir.

AVERTISSEMENT**Fluides pompés nuisibles à la santé.**

Danger pour les personnes et l'environnement !

⇒ Les stations de relevage utilisées pour évacuer des fluides nuisibles à la santé doivent être décontaminées.
Si nécessaire, porter un masque et des vêtements de protection.

8. MAINTENANCE**8.1 GÉNÉRALITÉS / CONSIGNES DE SÉCURITÉ****AVERTISSEMENT****Travaux effectués sur la station de relevage par un personnel non qualifié.**

Risque de blessures !

⇒ Les travaux de réparation et de maintenance doivent être effectués par un personnel spécialement formé.
⇒ Respecter les consignes de sécurité et instructions fondamentales.

AVERTISSEMENT**Fluides pompés nuisibles à la santé.**

Danger pour les personnes et l'environnement !

⇒ Les stations de relevage utilisées pour évacuer des fluides nuisibles à la santé doivent être décontaminées.
Si nécessaire, porter un masque et des vêtements de protection.

8.2 OPÉRATIONS D'ENTRETIEN ET DE CONTRÔLE**AVERTISSEMENT****Travaux sur la station de relevage sans préparation adéquate.**

Risque de blessures !

⇒ Arrêter correctement la station de relevage et la sécuriser contre tout enclenchement intempestif.
⇒ Fermer les vannes d'amenée et de refoulement.
⇒ Vidanger la station de relevage.
⇒ Fermer les raccords auxiliaires éventuels.
⇒ Laisser refroidir la station de relevage à la température ambiante.

Conformément à la norme EN 12056-4, les stations de relevage doivent être entretenues et réparées de manière à assurer l'évacuation correcte des eaux usées et à détecter et éliminer les dysfonctionnements à un stade précoce.

Le bon fonctionnement des stations de relevage doit être contrôlé par l'utilisateur une fois par mois en observant au moins deux cycles de fonctionnement.

L'intérieur du réservoir devra être contrôlé de temps en temps et les dépôts, notamment dans la zone du capteur de niveau, devront être éliminés le cas échéant.

Conformément à la norme EN 12056-4, la maintenance de la station de relevage doit être assurée par un personnel qualifié. Les intervalles suivants ne doivent pas être dépassés :

- 3 mois pour les stations de relevage pour usage industriel ;
- 6 mois pour les stations de relevage pour le petit collectif ;
- 1 an pour les stations de relevage domestiques.

8.3 CONTRAT DE MAINTENANCE

Comme tout équipement technique et performant, les stations de relevage **Sanifos**[®] doivent faire l'objet d'une maintenance pour assurer un niveau de performance pérenne. Nous vous recommandons de souscrire un contrat de maintenance avec une entreprise qualifiée pour la réalisation des travaux réguliers d'inspection et de maintenance. Pour de plus amples informations, veuillez nous contacter.

AVIS**Orifice de ventilation bouché.**

Risque de non fonctionnement de la station!

⇒ Contrôler régulièrement la tuyauterie de ventilation. Le passage ne doit jamais être bouché.

IMPORTANT

La mise en place d'un plan d'entretien permet d'éviter des réparations coûteuses, de minimiser les travaux d'entretien et d'atteindre un fonctionnement correct et fiable.

9. LISTE DE CONTRÔLE POUR LA MISE EN SERVICE / L'INSPECTION (1) ET LA MAINTENANCE (2)**9.1 LISTE DE CONTRÔLE POUR LA MISE EN SERVICE DES STATIONS DE RELEVAGE SANIFOS[®]**

- Contrôler la mise hors tension de l'installation.
- Dévisser la vis de sécurité puis dévisser le couvercle.
- Contrôler que la cuve est de niveau.
- Vérifier qu'il n'y a ni déformation, ni écrasement, ni fissure de la cuve.
- Vérifier la propreté intérieure de la cuve (pas de terre, pas de sable...).
- Contrôler le serrage des raccords de vannes.
- Vérifier que le diamètre d'évacuation est bien adapté.
- Vérifier que l'emplacement d'installation de la station **Sanifos**[®] permet bien de respecter une pente d'évacuation gravitaire des effluents jusqu'à la cuve (et que le FEA permet bien d'avoir le couvercle de la cuve au niveau du sol).
- Contrôler le serrage des colliers des raccords d'arrivée et d'évacuation des eaux usées.
- Contrôler la présence de la ventilation de cuve (diamètre 75, diamètre 100 pour **Sanifos**[®] 1300). L'air doit circuler dans les 2 sens.
- Contrôler l'étanchéité du fourreau électrique (cuve enterrée) ou des presse-étoupes (cuve posée).
- Vérifier que la tension et la fréquence de l'alimentation électrique correspondent à celles indiquées sur la plaque signalétique de l'appareil.
- Contrôler la dimension du câble électrique d'alimentation (3G1,5 mm²/5G2,5 mm² pour les versions triphasées).
- Vérifier que le circuit d'alimentation est relié à la terre et protégé par un disjoncteur différentiel de 30 mA.

- Vérifier que le câble d'alimentation n'est pas détérioré ou coupé.
- Vérifier que le raccordement sert uniquement à l'alimentation électrique de la station de relevage.
- Vérifier que les connecteurs sont aux emplacements adéquats.
- Contrôler le serrage des connecteurs étanches (**Sanifos® 280**, **Sanifos® 610** et **Sanifos® 1300**).
- Revisser le couvercle puis visser la vis de sécurité.
- Remettre l'installation sous tension.
- Faire quelques essais de fonctionnement (enclenchement /déclenchement) de la pompe en utilisant chacun des appareils sanitaires raccordés à la station.
- Vérifier le fonctionnement alterné des pompes (sur **Sanifos® 610** 2 pompes et **Sanifos® 1300**).
- Contrôler la liberté de mouvement du/des flotteur(s).
- Contrôler le bon fonctionnement du clapet anti-retour.
- Contrôler l'étanchéité générale et resserrer les raccords si besoin.
- Contrôler le bon fonctionnement et la facilité de manœuvre des vannes d'arrêt.
- Contrôler l'écoulement à la sortie de l'évacuation.

Contrôles sous tension à effectuer au niveau du boîtier SMART

- Régler la langue, la date et l'heure.
- Définir l'utilisation de la station : individuel, commercial ou collectif.
- Vérifier que les connecteurs rapides sont raccordés correctement au boîtier SMART.
- Vérifier que les témoins lumineux des 2 pompes sont au vert.
- Contrôler la tension d'alimentation.
- Vérifier le bon fonctionnement des moteurs en marche forcée.
- Vérifier que l'intensité en marche forcée se situe bien entre 4 et 6 A en monophasé / entre 4 et 7A en triphasé.
- Vérifier que le boîtier d'alarme déporté est bien sous tension.
- Vérifier que le niveau d'eau dans la cuve en fin de cycle est à +/- 10 cm du fond de cuve.
- Régler le délai retard en conséquence.
- Vérifier que les données sont correctement enregistrées par le boîtier SMART (journal, temps de pompage...).

9.2 LISTE DE CONTRÔLE POUR LA MAINTENANCE DES STATIONS DE RELEVAGE SANIFOS®

Toute opération de maintenance effectuée sur la station de relevage **Sanifos®** doit être effectuée par du personnel qualifié.

Il est conseillé à l'utilisateur de la station de relevage **Sanifos®** de souscrire un contrat de maintenance lors de la mise en service.

Si cela n'est pas le cas, contacter le service technique SFA pour toute intervention de maintenance sur la station de relevage **Sanifos®**.

Service technique SFA : 01 44 82 25 55

- Retirer le couvercle de la station.
- Contrôler la présence du joint sur la cuve.
- Nettoyer la cuve, le moteur et le flotteur à l'aide d'un nettoyeur haute pression.
- Remplir la cuve jusqu'au démarrage de la pompe.
- La pompe démarre, une partie de l'eau est vidangée.
- Une fois la pompe arrêtée, mettre l'installation hors tension.
- Fermer les vannes d'alimentation et la vanne d'arrêt d'évacuation (non fournies sur **Sanifos® 110**).
- Vidanger le reste de l'eau dans la cuve à l'aide d'un aspirateur à eau ou autre moyen de pompage.
- Vanne fermée, dévisser le raccord (en fond de cuve sur **Sanifos® 110**) qui lie la canalisation au corps de pompe.
- Retirer la pompe de la cuve (à l'aide de la chaîne sur **Sanifos® 280** avec réhausse, **Sanifos® 610** et **Sanifos® 1300**).
- Contrôler l'état général de la pompe, des câbles électriques, du/des flotteur(s) et du couteau. Contacter le service technique SFA en cas de dysfonctionnement d'un élément.
- Nettoyer et contrôler le bon fonctionnement du clapet anti-retour.
- Redescendre la pompe dans la cuve.
- Revisser le raccord sur la canalisation.
- Ouvrir les vannes.
- Remettre sous tension.
- Faire plusieurs essais d'enclenchement/déclenchement en utilisant les points d'eau.
- Revisser le couvercle puis visser la vis de sécurité.

SERVICE HELPLINES

	TEL	FAX			
France	01 44 82 25 55	03 44 94 46 19	Sverige	+46 (0)8-404 15 30	
United Kingdom	08457 650011 (Call from a land line)	020 8842 1671	Norge	+46 (0)8-404 15 30	
Ireland	1850 23 24 25 (LOW CALL)	+ 353 46 97 33093	Polska	(+4822) 732 00 33	(+4822) 751 35 16
Australia	+1300 554 779	+61.2.9882.6950	РОССИЯ	(495) 258 29 51	(495) 258 29 51
Deutschland	0800 82 27 82 0	(060 74) 30928-90	Česká Republika	+420 266 712 855	+420 266 712 856
Italia	0382 6181	+39 0382 618200	România	+40 724 365 543	
España	+34 93 544 60 76	+34 93 462 18 96	Türkiye	+90 212 275 30 88	
Portugal	+35 21 911 27 85		中國	+86(0)21 6218 8969	+86(0)21 6218 8970
Suisse Schweiz Svizzera	+41 (0)32 631 04 74	+41 (0)32 631 04 75	Brazil	(11) 3052-2292	
Benelux	+31 475 487100	+31 475 486515			

Service information : www.sfa.biz