

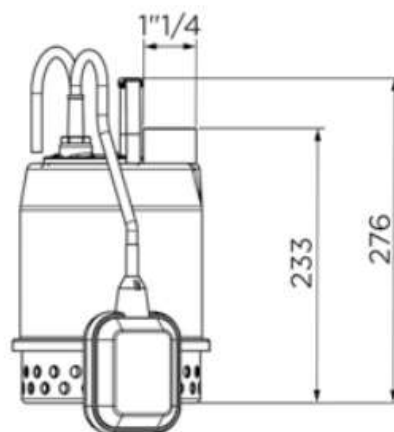
# SANISUBSTEEL 50A

BOMBA SUBMERSÍVEL PARA  
ÁGUAS PLUVIAIS

## ÁGUA PLUVIAL

indústrias, residências e  
condomínios

7.5 m  
↑



## BENEFÍCIOS

- Bomba submersível para drenagem de pequenos poços ou caixas de coleta de água pluvial
- Ideal também para drenagens de emergência em locais inundados como garagens ou casas de máquinas

## APLICAÇÕES

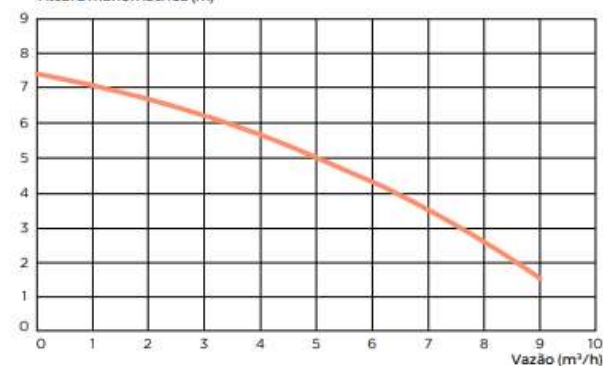
- Indústrias, residências e condomínios em geral

## CARACTERÍSTICAS

- Bomba com potência de 850 W
- Vazão de até 9 m<sup>3</sup>/h e altura manométrica de até 7,5 m.c.a., com passagem livre de sólidos em suspensão de 10 mm
- Interruptor de boia pré-instalado para o funcionamento automático da bomba
- Temperatura máxima do líquido: 75°C durante 5 minutos
- Protetor térmico em caso de sobrecarga da bomba
- Cabo de energia de 10 m
- Estrutura em aço inox

## CURVA DE POTÊNCIA

Altura manométrica (m)



REFERÊNCIA	EAN	CÓD. DE FÁBRICA	SISTEMA	TENSÃO (V)	POTÊNCIA (W)	FREQUÊNCIA (HZ)	CORRENTE MÁXIMA (A)	ROTAÇÕES POR MINUTO / RPM	VAZÃO MÁXIMA (M <sup>3</sup> /H)	ALTURA MÁXIMA (M)	PESO (KG)
SANISUBSTEEL-001	3308815081700	SANISUBSTEEL-001	Rotor Multicanal	220	850	50-60	3,5	2800	9	7.5	4.5