

SANIPUMP SLD 700

BOMBA SUBMERSÍVEL PARA ÁGUAS PLUVIAIS

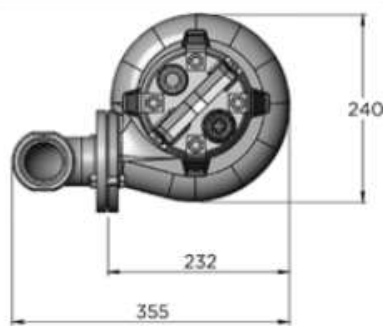
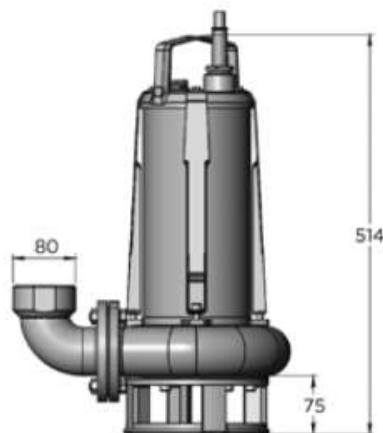
ÁGUA PLUVIAL

casas, condomínios e estabelecimentos comerciais

14 m
↑



Rotor de dois canais



BENEFÍCIOS

- A Sanipump SLD é uma bomba concebida para águas pluviais com alta vazão até 48 m³/h
- Kit de fixação com flange, acoplamentos e válvula de retenção disponível de forma opcional
- Painel de comando ZPS também pode ser disponível opcionalmente

APLICAÇÕES

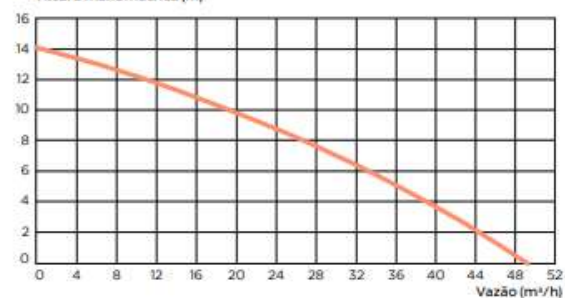
- Casas, condomínios e estabelecimentos comerciais em geral

CARACTERÍSTICAS

- Alta vazão: até 48 m³/h
- Altura manométrica máxima: 14 m
- Modo de operação: S1 submerso
- Rotor de 2 canais com passagem livre de sólidos de 50 mm
- Disponível com versões monofásicas ou trifásicas

CURVA DE POTÊNCIA

Altura manométrica (m)



REFERÊNCIA	EAN	CÓD. DE FÁBRICA	SISTEMA	TENSÃO (V)	POTÊNCIA (W)	FREQUÊNCIA (HZ)	CORRENTE MÁXIMA (A)	ROTAÇÕES POR MINUTO / RPM	VAZÃO MÁXIMA (M ³ /H)	ALTURA MÁXIMA (M)	PESO (KG)
SANIPUMP SLD 700 S	3308815084015	SLD-001	Rotor de dois canais	220	2000	50-60	6,5	2800	48	14	32,5
SANIPUMP SLD 700 SA	3308815083988	SLD-002		380			3,7				32,8
SANIPUMP SLD 700 T	3308815084060	SLD-003									31