

# SANIPUMP ZPG 71

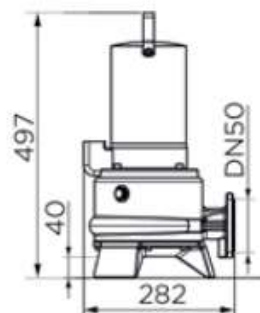
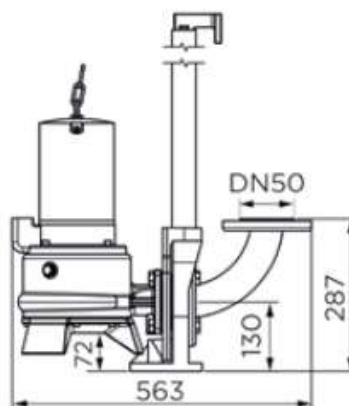
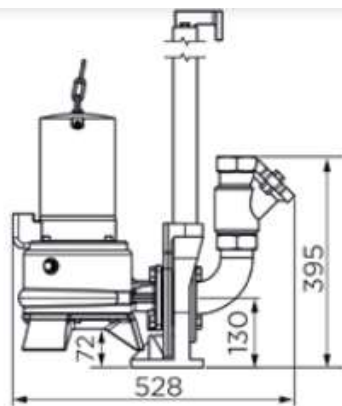
BOMBA SUBMERSÍVEL PARA ÁGUAS RESIDUAIS OU ÁGUAS PLUVIAIS

ESGOTO BRUTO

31 m  
↑



Rotor de dois canais



## BENEFÍCIOS

- As bombas para águas residuais ou pluviais foram concebidas para bombeamento de líquidos e sólidos em locais abaixo do nível da rua (soleira negativa)
- Compatível com os modelos Sanifos 1600/2100/3100

## APLICAÇÕES

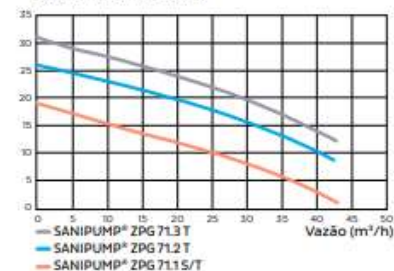
- Esgoto ou águas pluviais

## CARACTERÍSTICAS

- Bomba centrífuga em ferro fundido com motor hermeticamente fechado
- Rotor aberto de 2 canais com passagem de sólidos até 40 mm  $\phi$
- Eixo do motor vedado por selo mecânico duplo
- Motor protegido contra sobreaquecimento por protetores térmicos
- Voluta de recalque de saída horizontal com flange DN50
- Depósito de óleo com selo mecânico duplo
- Alta pressão por transferência de águas pluviais em longas distâncias (até 31 metros na vertical)
- Grau de proteção IP 68 - completamente
- Made in Germany

## CURVA DE POTÊNCIA

Altura manométrica (m)



REFERÊNCIA	EAN	CÓD. DE FÁBRICA	SISTEMA	TENSÃO (V)	POTÊNCIA (W)	FREQUÊNCIA (HZ)	CORRENTE MÁXIMA (A)	ROTAÇÕES POR MINUTO / RPM	VAZÃO MÁXIMA (M <sup>3</sup> /H)	ALTURA MÁXIMA (M)	PESO (KG)	
SANIPUMP ZPG.71.1 S	3308815081533	ZPG-001	Rotor de dois canais	220	2200	50-60	10,5	2800	43	19	38	
SANIPUMP ZPG.71.1 T	3308815081540	ZPG-002		380	2100		3,7				40	
SANIPUMP ZPG.71.2 T	3308815081557	ZPG-003		380	3900		6,5				26	44
SANIPUMP ZPG.71.3 T	3308815081564	ZPG-004		380	3900		6,5				31	46